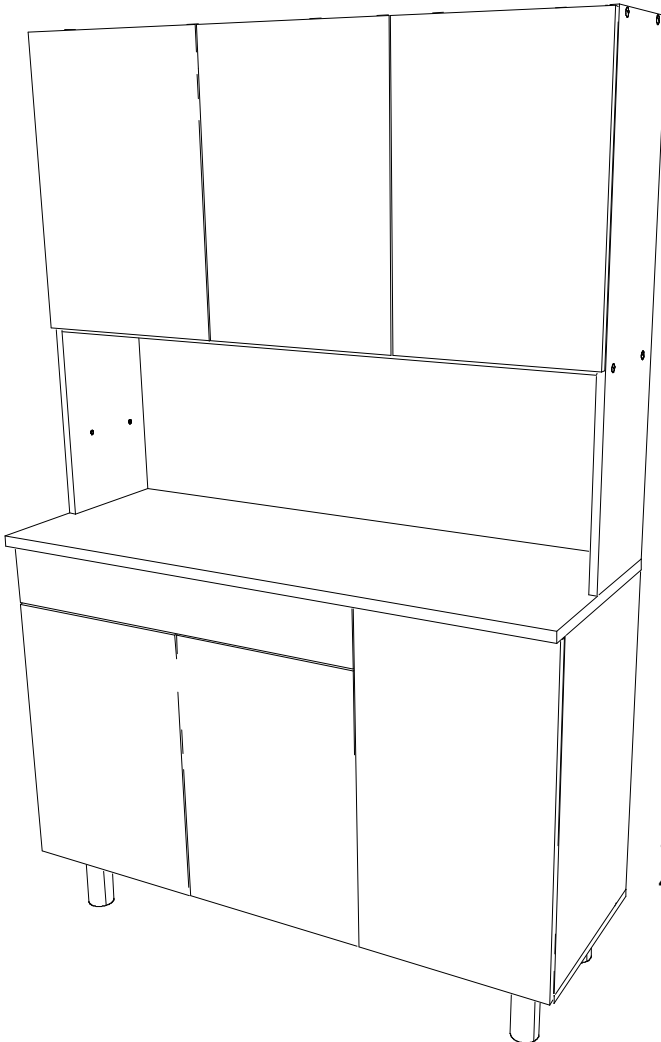


BUFFET DE CUISINE



FR Remerciements :

Nous vous remercions d'avoir choisi un meuble créé et fabriqué par le Groupe Parisot et espérons qu'il vous donnera entière satisfaction.

EN Thanks:

Thank you for choosing furniture designed and manufactured by the Parisot Group. We hope you are totally satisfied with your purchase.

DE Danksagung:

Wir danken Ihnen für den Kauf eines Frankreich von der Parisot-Gruppe entworfenen und hergestellten Möbelstücks und hoffen, dass Sie es zu Ihrer vollkommenen Zufriedenheit finden werden.

ES Agradecimientos:

Les damos las gracias por haber elegido un mueble diseñado y fabricado por el Groupe Parisot y esperamos que sea de su total agrado.

PT Agradecimentos:

Obrigado por ter escolhido um móvel concebido e fabricado pelo Grupo Parisot, esperando que seja do seu inteiro agrado.

IT Ringraziamenti:

Grazie per avere scelto un mobile progettato e fabbricato dal Gruppo Parisot. Speriamo soddisfatti appieno le vostre esigenze.

NL Bedankje:

Wij bedanken u voor de aankoop van een door de Groep Parisot ontworpen en vervaardigd meubel en hopen dat u er veel plezier aan zult beleven.

CZ Poděkování:

Děkujeme, že jste si vybrali nábytek navržený a vyrobený společností Parisot Group. Doufáme, že budete svým nákupem naprosto spokojeni.

HU Köszönet.

Köszönjük, hogy a Parisot Groupe által létrehozott és gyártott bútort választott, reméljük, hogy elégedett lesz a termékkel.

PL Podziękowania:

Dziękujemy za wybór mebli stworzonych i wyprodukowanych przez Grupę Parisot. Mamy nadzieję, że będziecie Państwo w pełni zadowoleni z zakupu.

RO Mulțumiri:

Vă mulțumim că ați ales un articol de mobilier conceput și fabricat de Grupul Parisot și sperăm că veți fi pe deplin satisfăcuți de acesta.

RU Благодарность:

Мы благодарим вас за то, что вы выбрали мебель, созданную и произведенную Групп Паризо, и надеемся, что вы будете полностью довольны нашей продукцией.

SK Pod'akovanie:

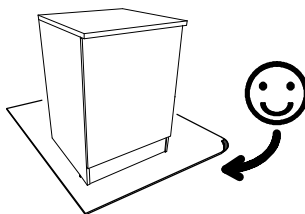
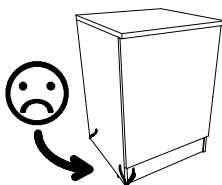
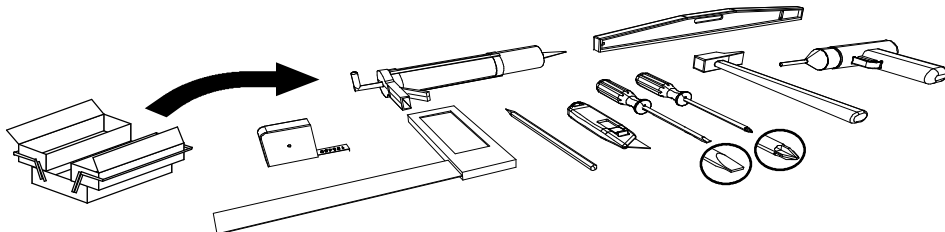
Ďakujeme, že ste si vybrali nábytok navrhnutý a vyrobený spoločnosťou Parisot Group. Dúfame, že budete svojím nákupom absolútne spokojní.

TR Teşekkür ederiz:

Parisot Group tarafından tasarlanan ve üretilen bu mobilyayı seçtiğiniz için teşekkür ederiz. Ürünümüzden memnun kalmanızı ümit ederiz.

AR شكر:

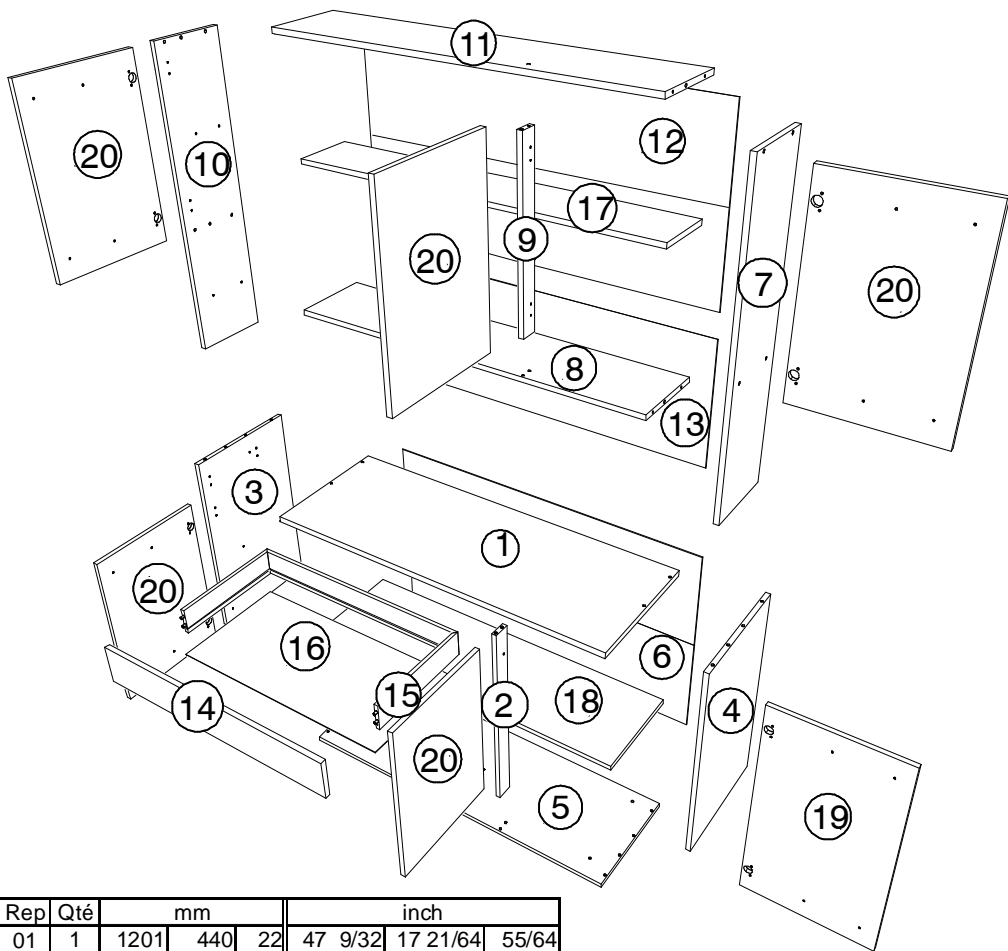
نشكركم لاختياركم هذه القطعة من الأثاث من تصميم وتصنيع مجموعة باريسو Parisot ونتمنى أن تتل رضاهكم.



contact@parisot.com

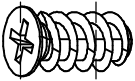
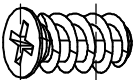
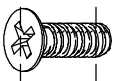
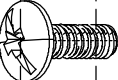
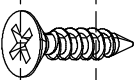
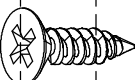
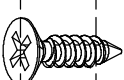
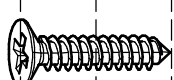
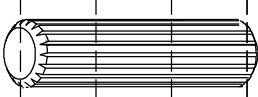
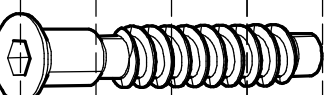
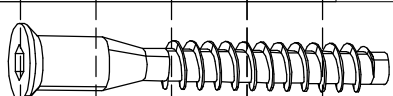
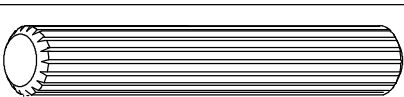




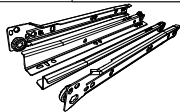



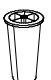


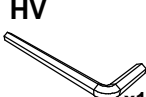
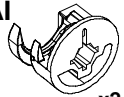
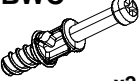

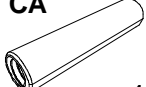

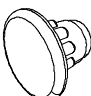
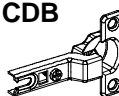
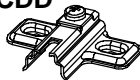
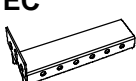
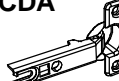

www.parisot.com

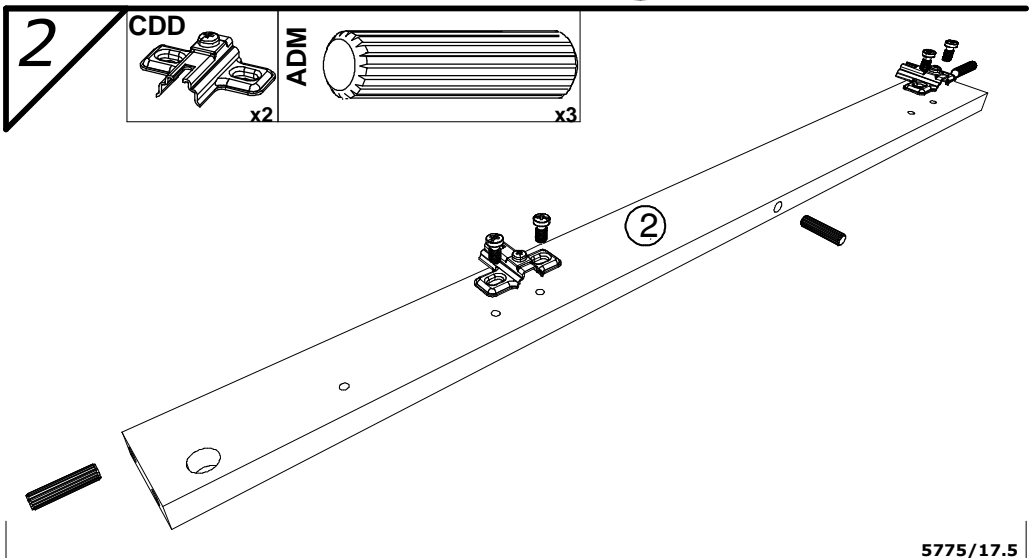
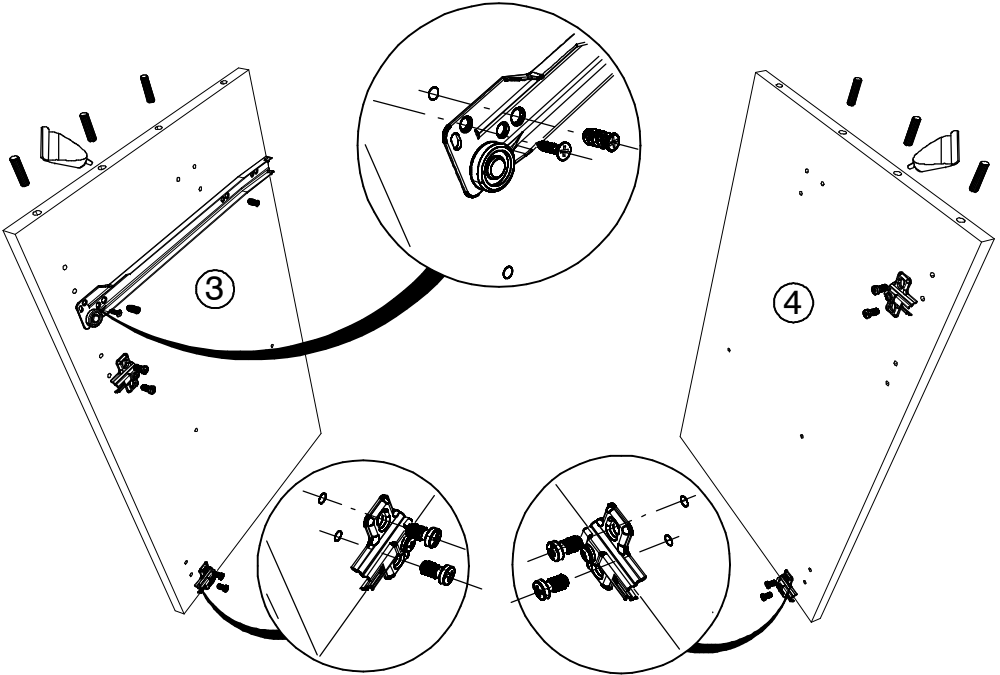
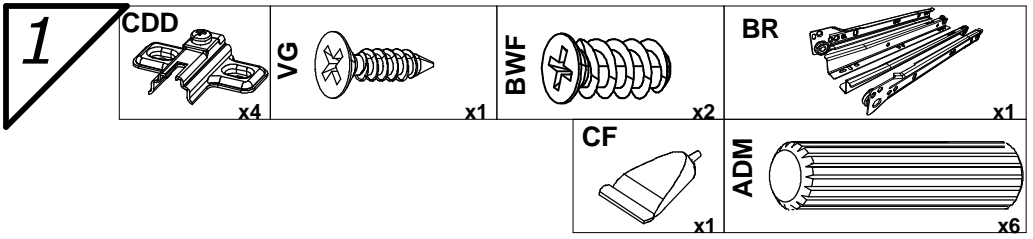


Rep	Qté	mm			inch		
01	1	1201	440	22	47 9/32	17 21/64	55/64
02	1	696	55,5	16	27 13/32	2 3/16	5/8
03	1	696	400	16	27 13/32	15 3/4	5/8
04	1	696	400	16	27 13/32	15 3/4	5/8
05	1	1201	400,5	16	47 9/32	15 49/64	5/8
06	1	1193	720	2,5	46 31/32	28 11/32	3/32
07	1	978	246	16	38 1/2	9 11/16	5/8
08	1	1168	245,5	16	45 63/64	9 43/64	5/8
09	1	553,5	55,5	16	21 51/64	2 3/16	5/8
10	1	978	246	16	38 1/2	9 11/16	5/8
11	1	1168	245,5	16	45 63/64	9 43/64	5/8
12	1	1193	577	2,5	46 31/32	22 23/32	3/32
13	1	1193	411	2,5	46 31/32	16 3/16	3/32
14	1	797	125	16	31 3/8	4 59/64	5/8
15	1	1463	80	12	57 19/32	3 5/32	15/32
16	1	729	359	2,5	28 45/64	14 9/64	3/32
17	1	1167	187,5	16	45 15/16	7 3/8	5/8
18	1	1167	343	16	45 15/16	13 1/2	5/8
19	1	702	397	16	27 41/64	15 5/8	5/8
20	5	574	397	16	22 19/32	15 5/8	5/8

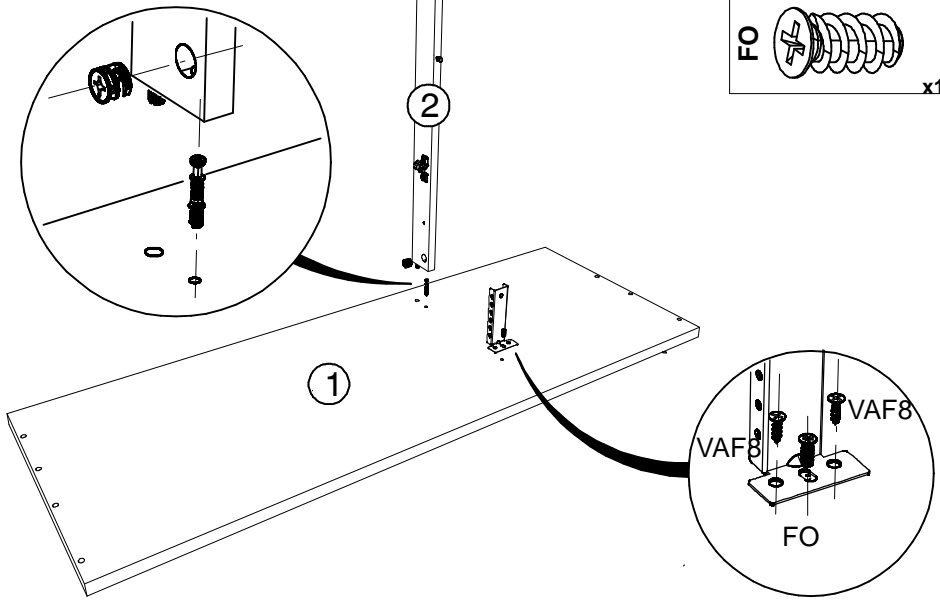
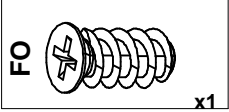
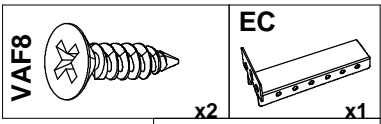
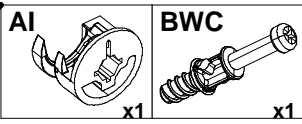
0 1 cm 2 3 4 5

FO		x1
BWF		x4
VMF1		x1
AST		x1
VI		x4
VAF8		x4
VG		x1
WJ		x10
ADM		x22
VO1		x6
HW		x15
AB		x2

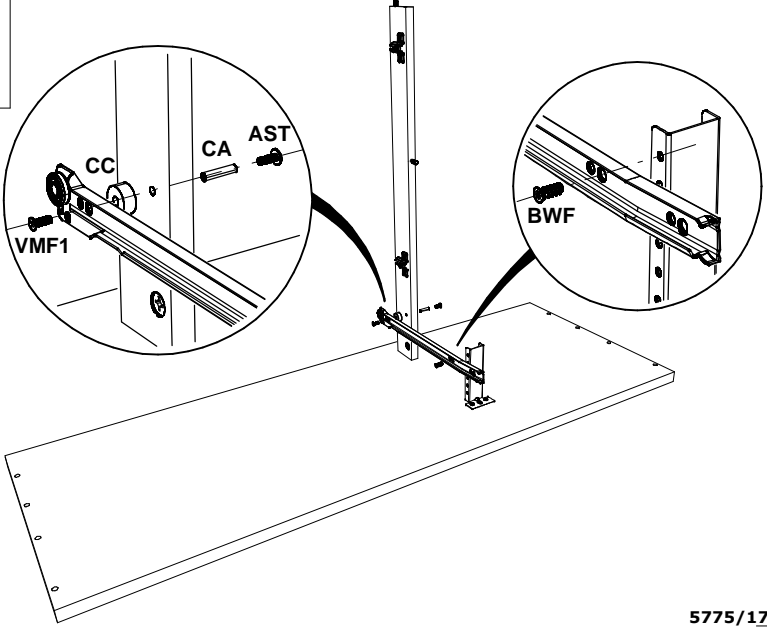
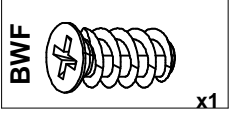
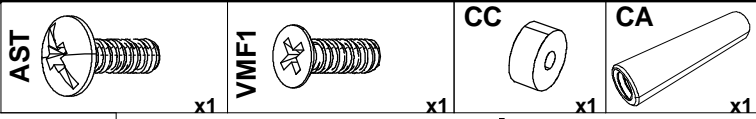
		ZK 	x1
PAS 	BR 		x7 x1
PB 	BWD 	PA 	x7 x8 x40
PIED 	JB 	FA 	x5 x2 x10
HV 	AI 	BWC 	x1 x2 x2
CC 	CA 	CF 	x1 x1 x1
OO 	CDB 	CDD 	x16 x4 x4
EC 	CDA 	CDD 	x1 x8 x8



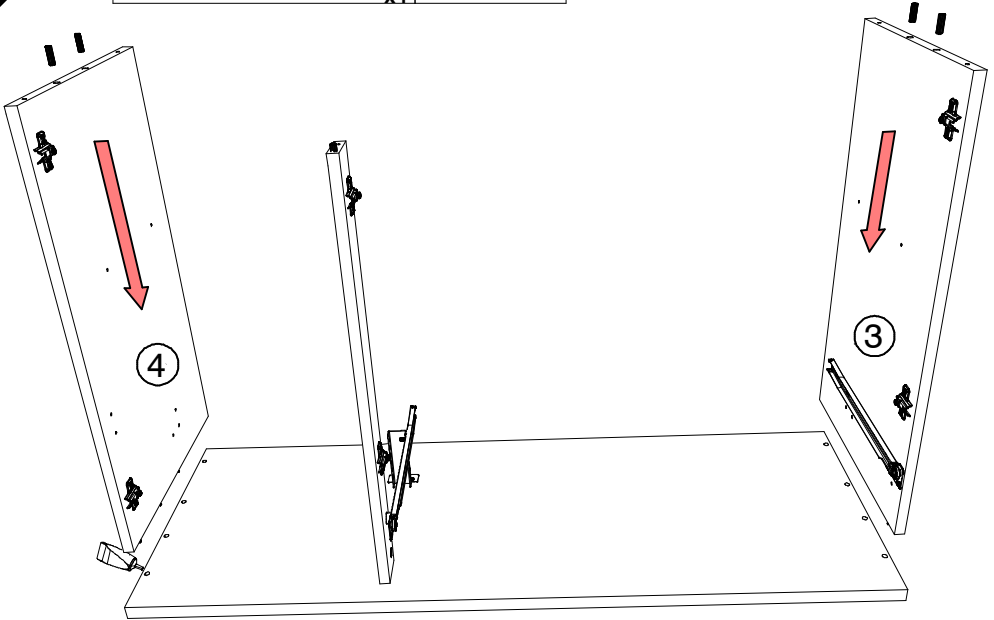
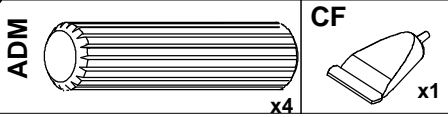
3



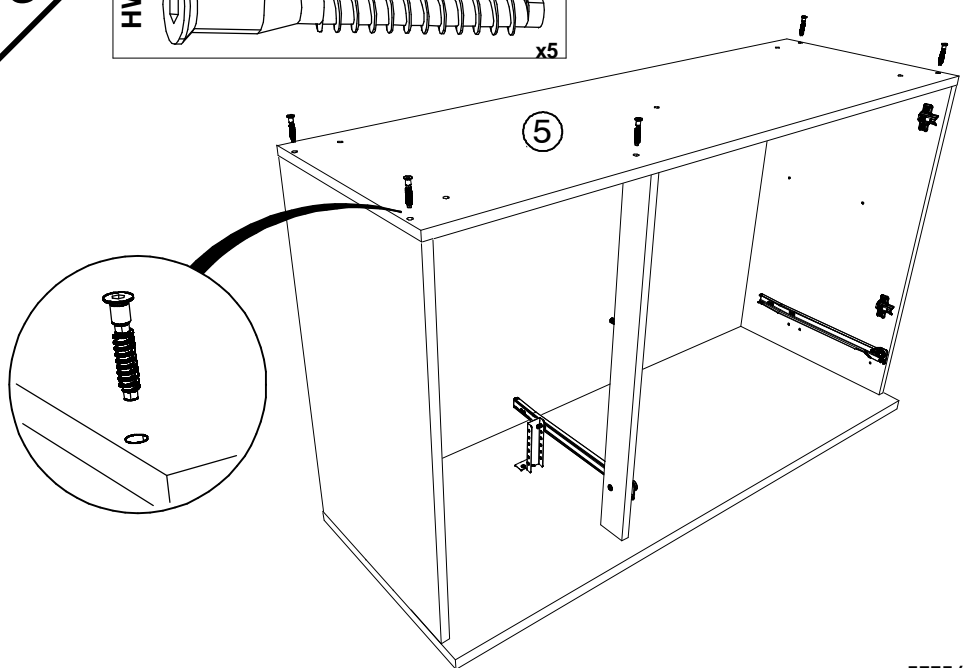
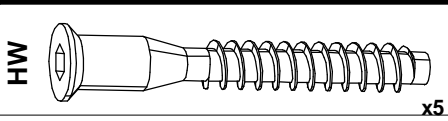
4



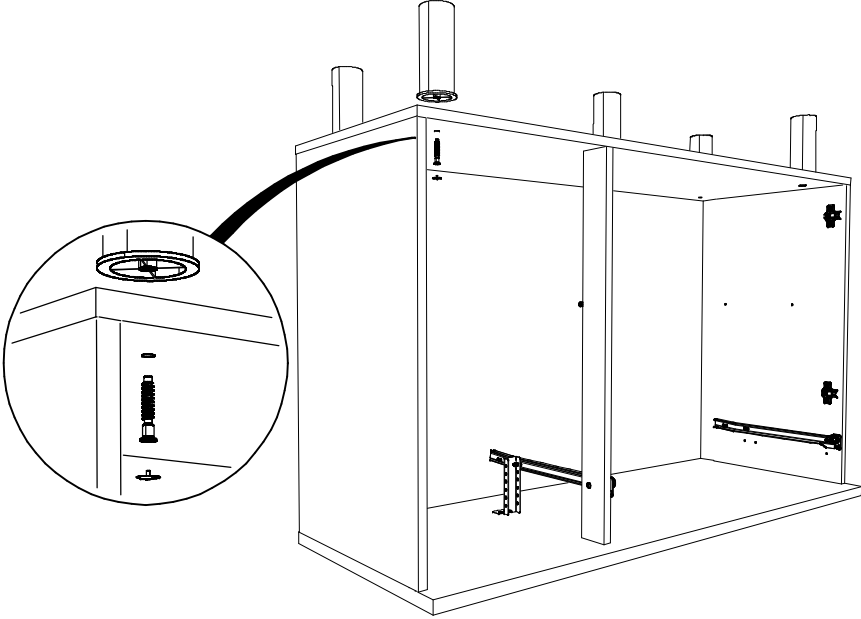
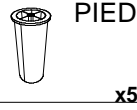
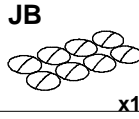
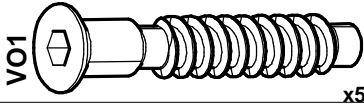
5



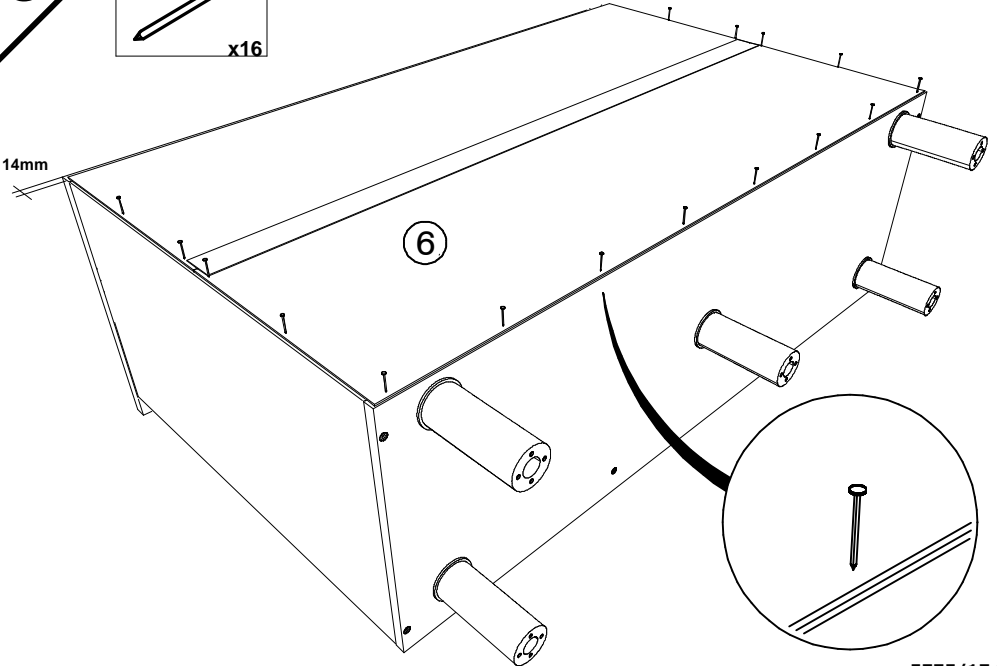
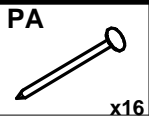
6

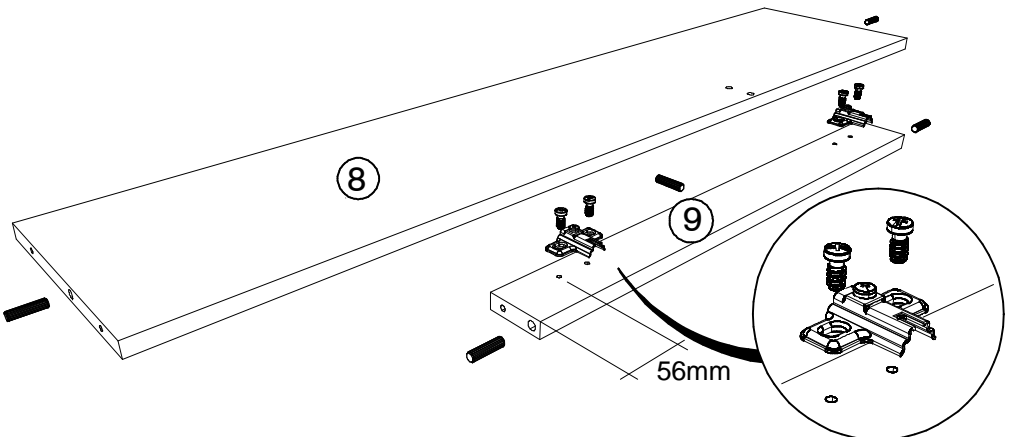
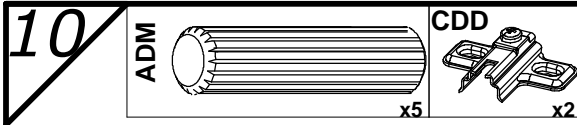
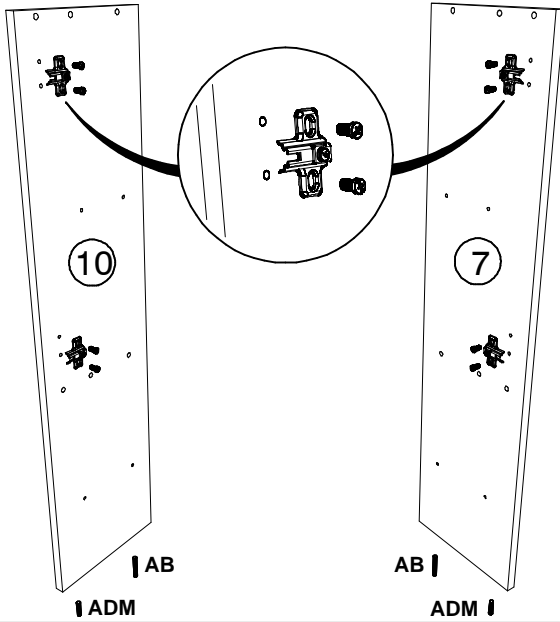
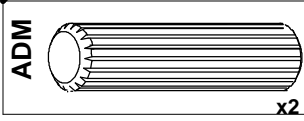
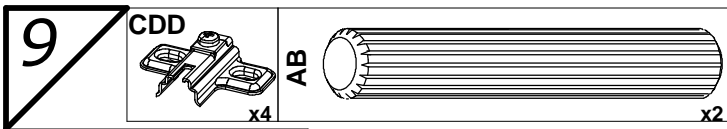


7

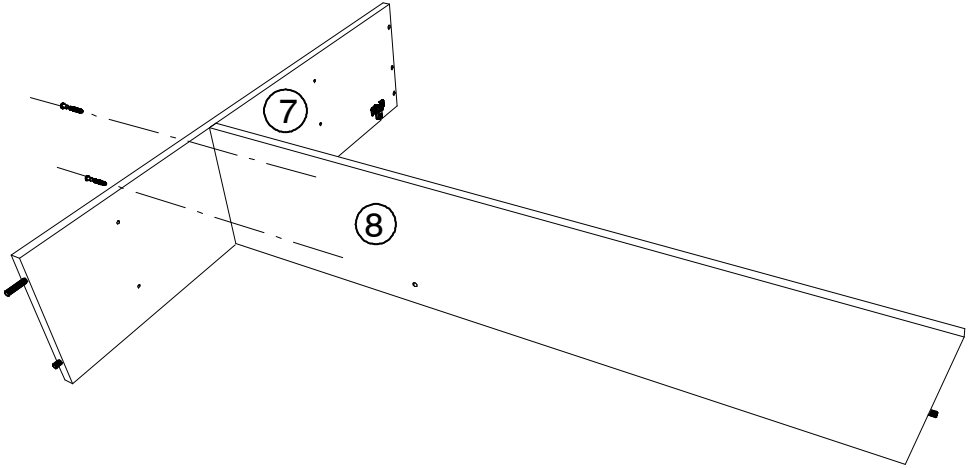
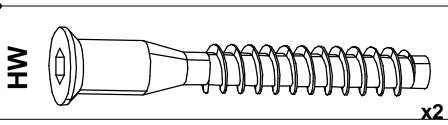


8

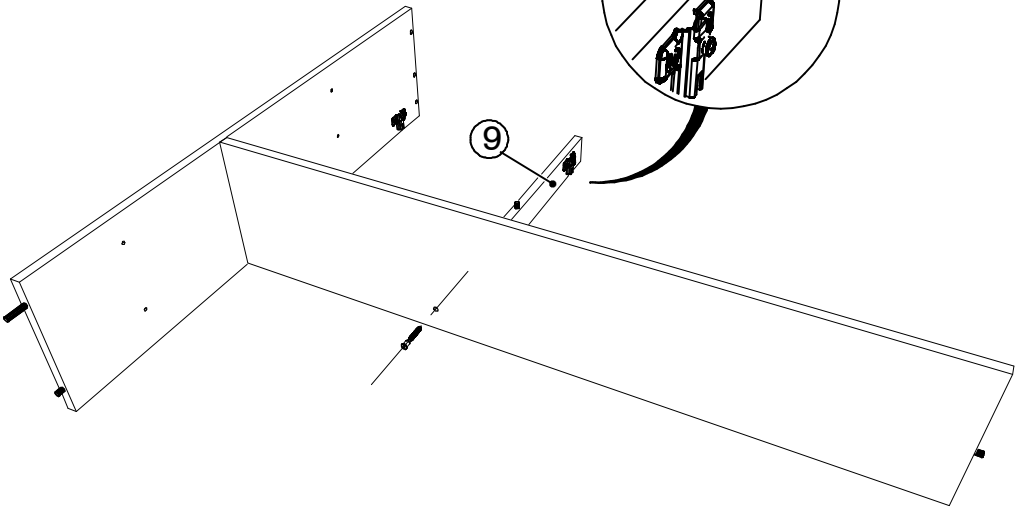
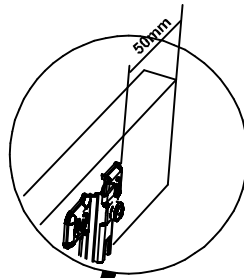
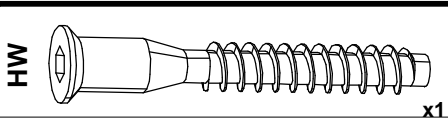




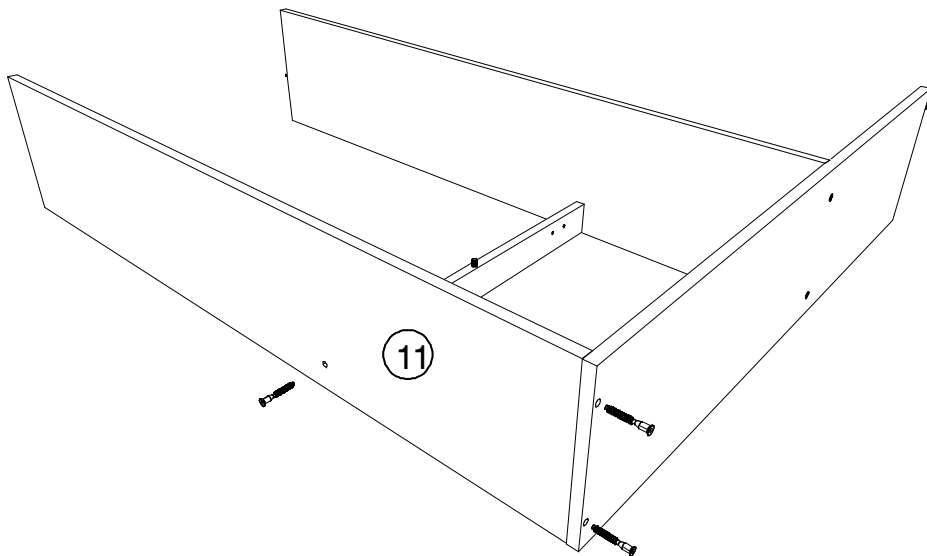
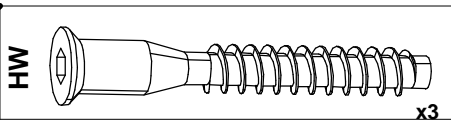
11



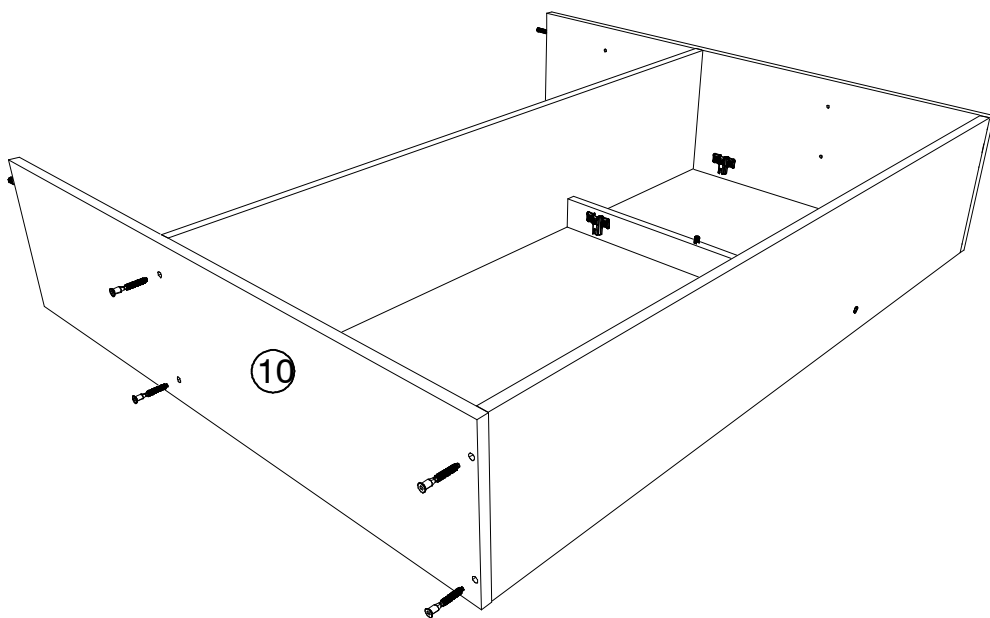
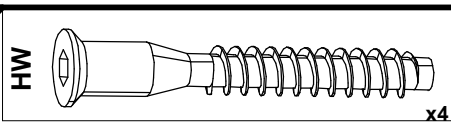
12



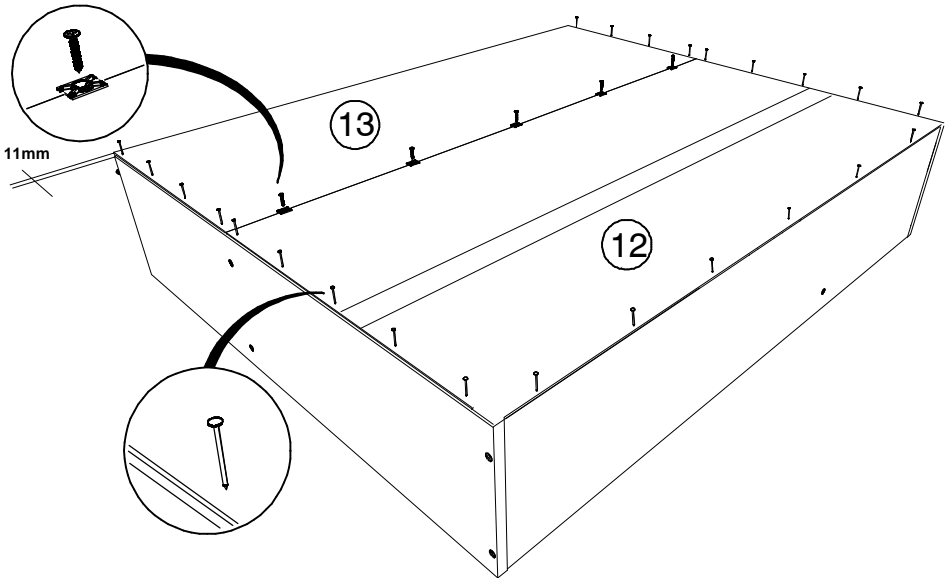
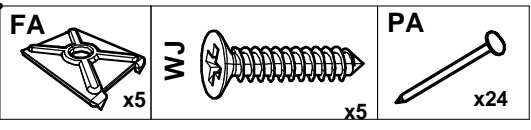
13



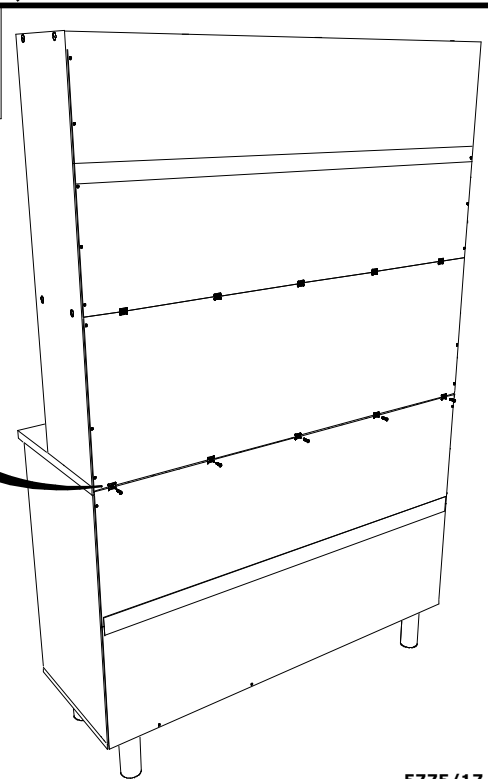
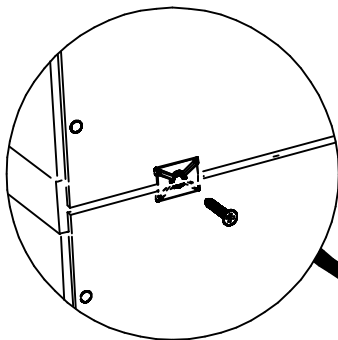
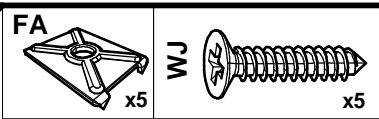
14

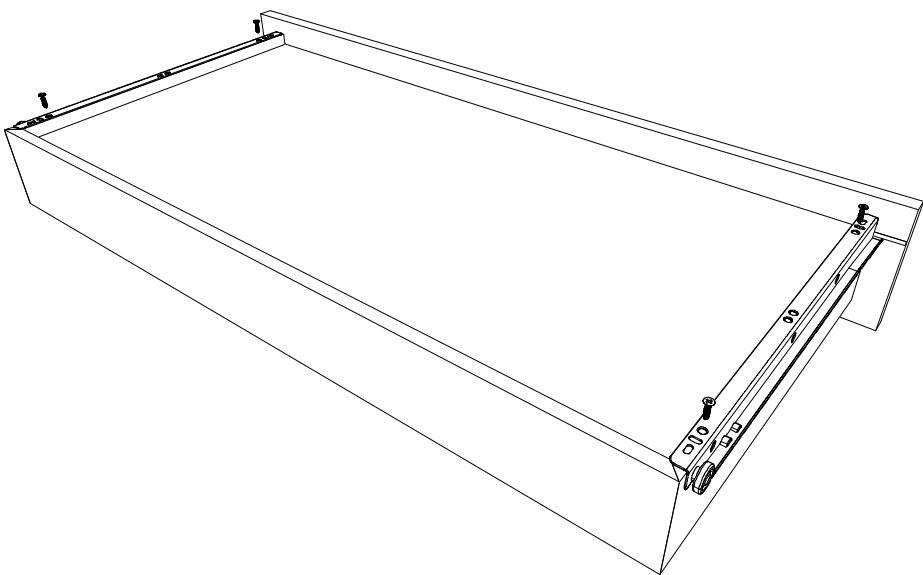
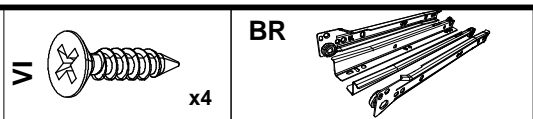
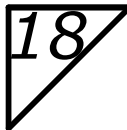
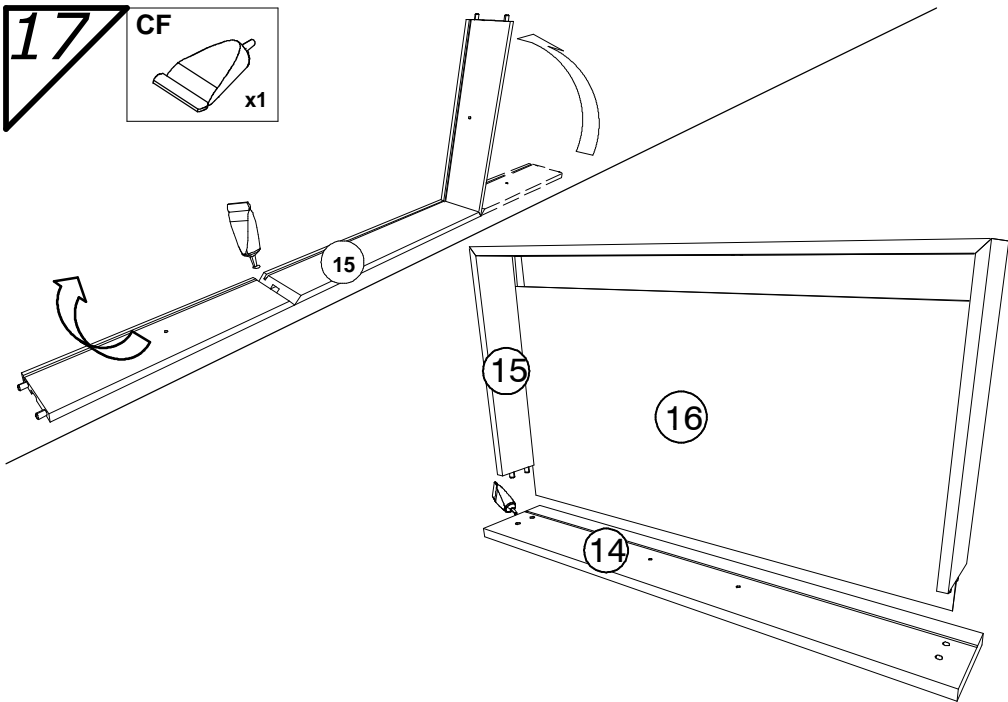
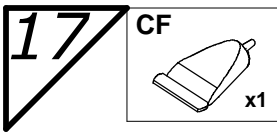


15

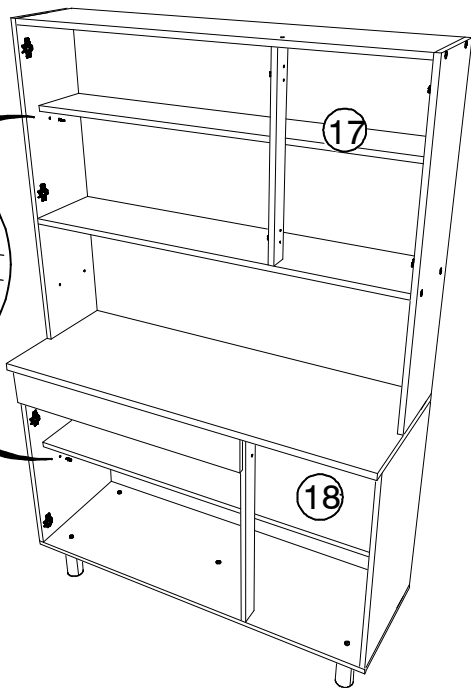
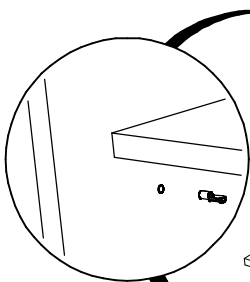
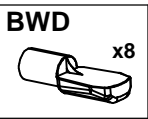


16

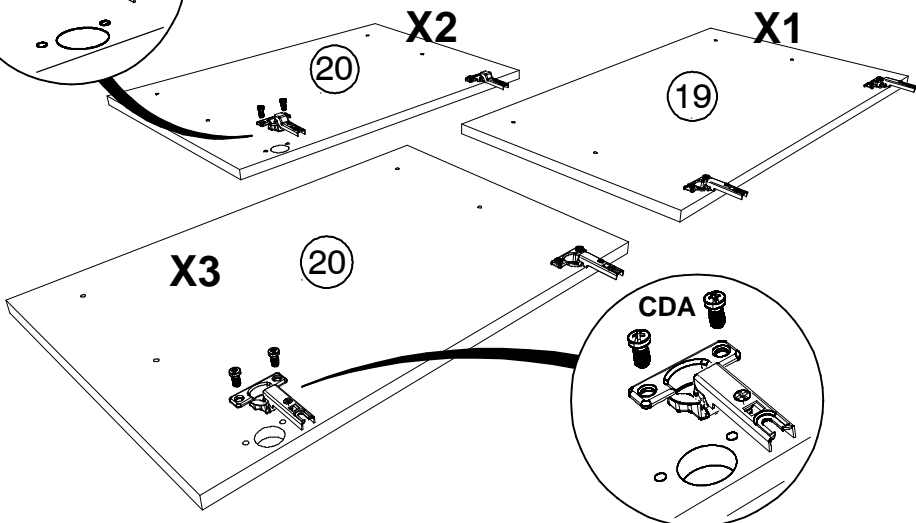
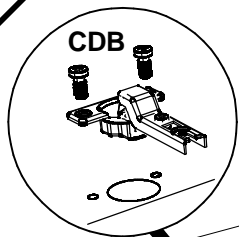
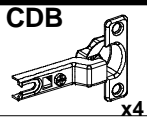
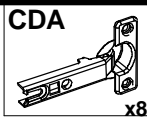


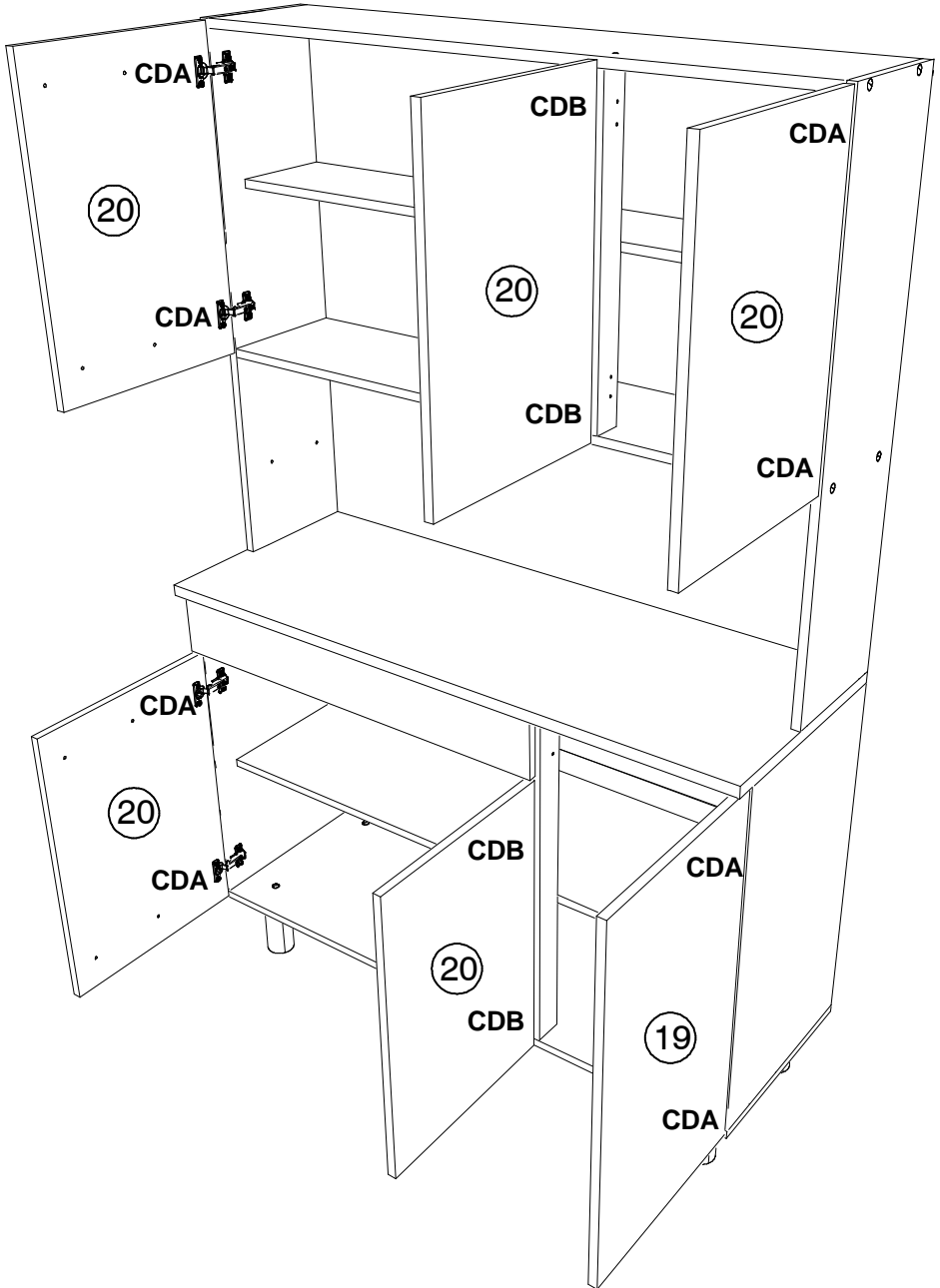


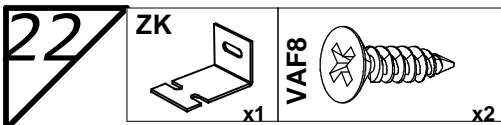
19



20







FIXATION DU MEUBLE AU MUR

Ce meuble peut représenter un danger pour la sécurité des personnes si sa fixation au mur a été faite de façon incorrecte.

Cette fixation doit être réalisée par une personne compétente qui s'assurera de l'adéquation entre le dispositif de fixation et le mur.

UTILISEZ DES VIS ET DES CHEVILLES ADAPTÉES A VOS MURS

Il existe une grande diversité de types de murs ou cloisons, c'est la raison pour laquelle nous ne pouvons vous fournir une quincaillerie adaptée à votre mur. Il est nécessaire d'identifier le type de paroi à laquelle vous allez fixer ce produit afin de vous procurer les fixations appropriées. En cas de besoin, adressez vous à un magasin spécialisé pour conseil.

FIXATION MURALE OBLIGATOIRE

