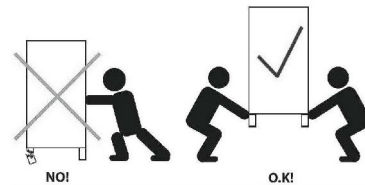
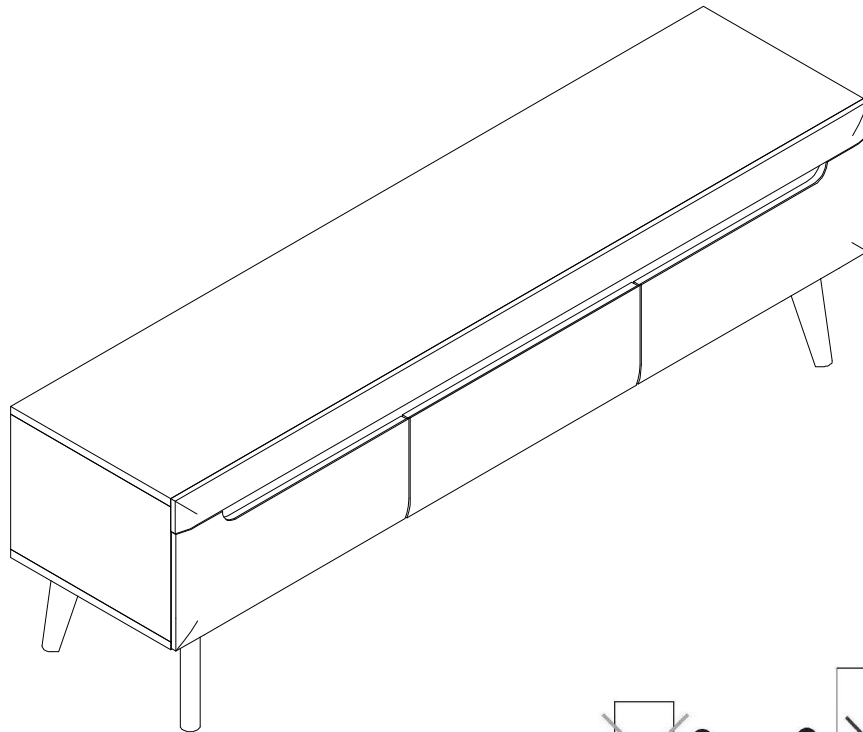


NORDI

NRTV160



18.4.2017

D Montageanleitung

FR Notice de montage

NL Handleiding voor de montage

CZ Montážní návod

HU Szerelési útmutató

TR Montaj talimatı

GB Assembly Instructions

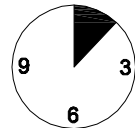
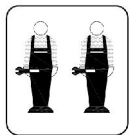
IT Istruzioni di montaggio

PL Instrukcja montażu

SK Návod na montáž

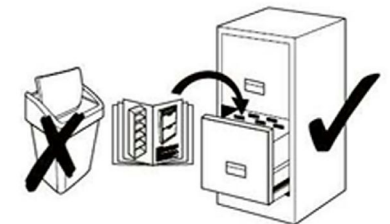
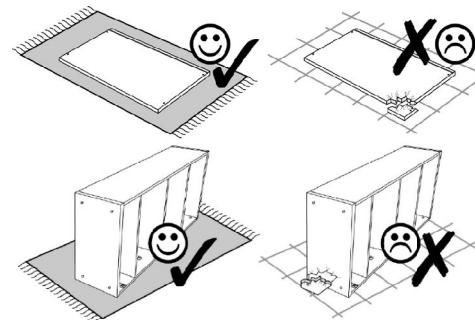
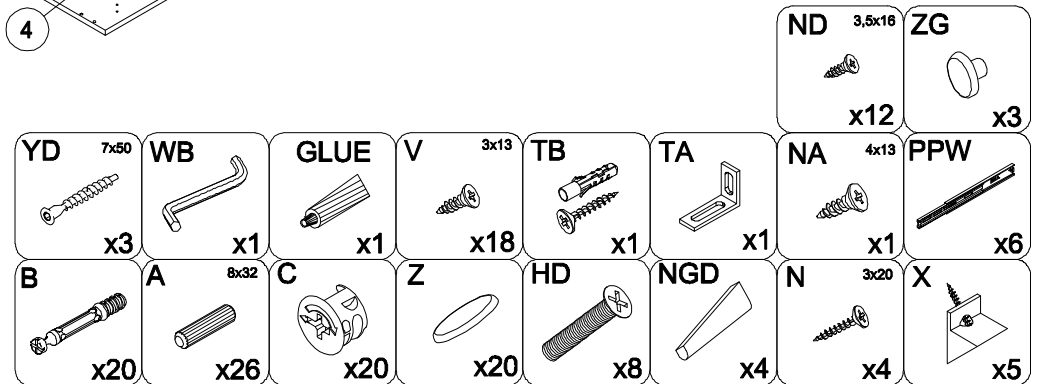
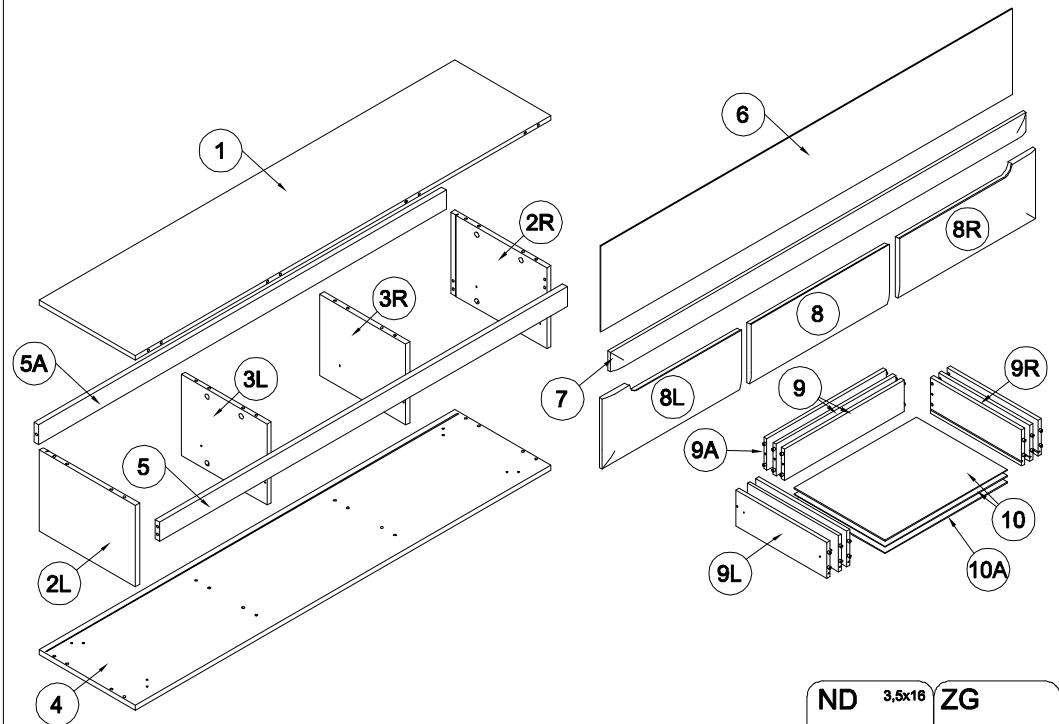
RO Instrucțiuni de montaj

RU Инструкции по монтажу

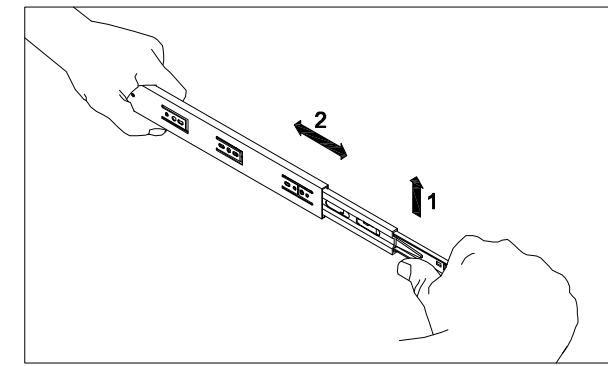
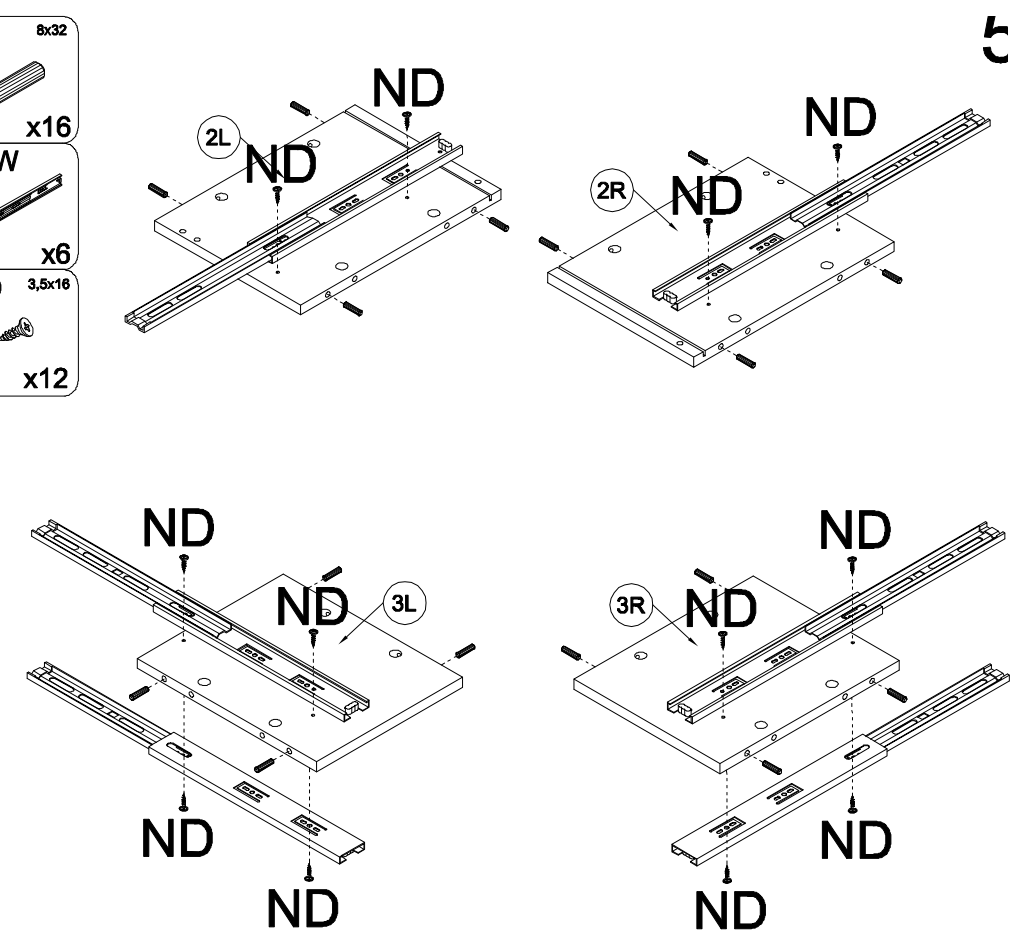
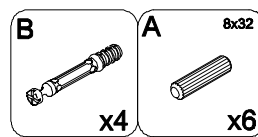
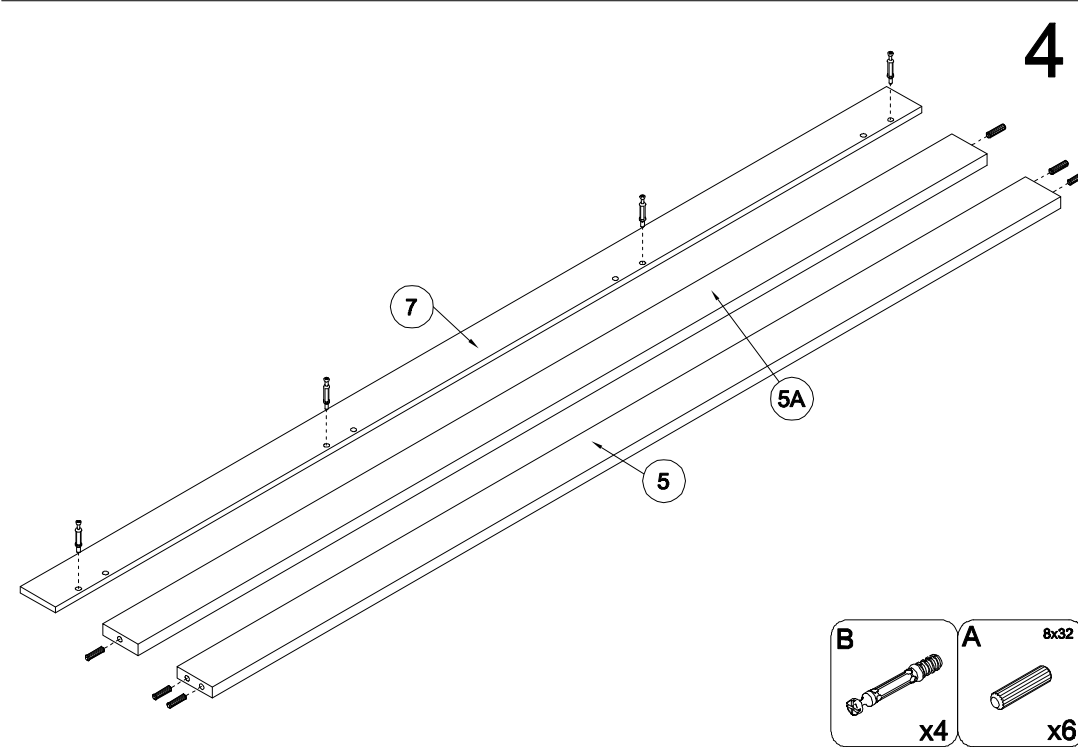
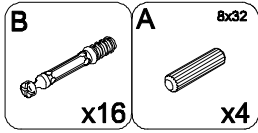
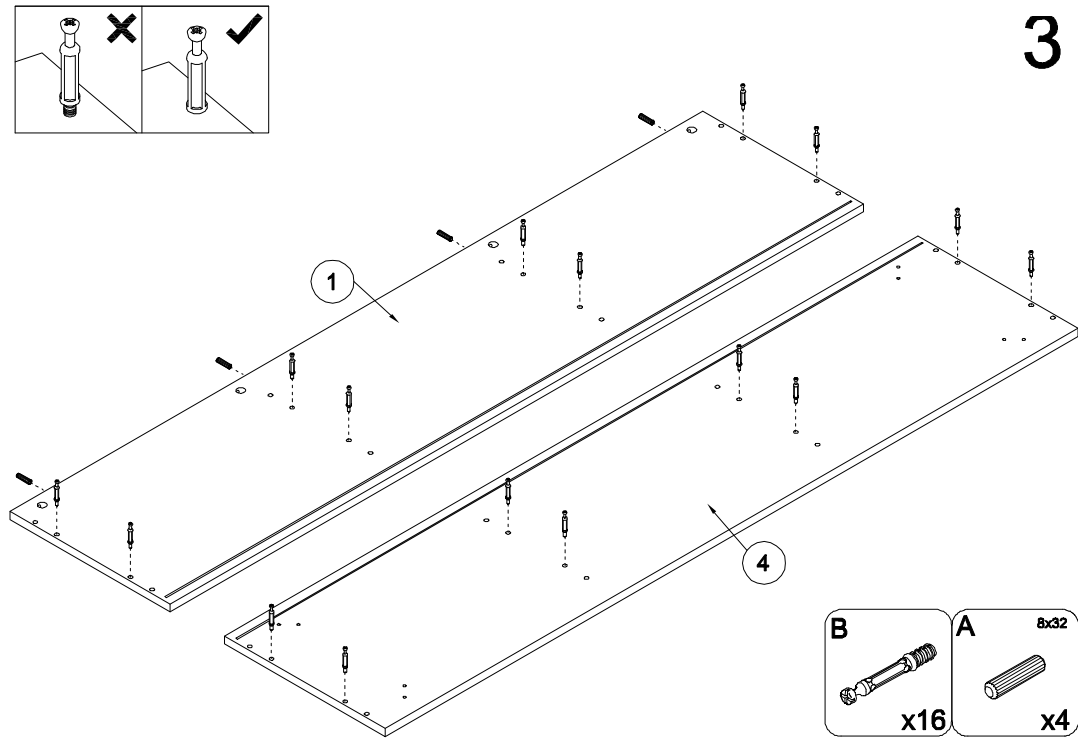
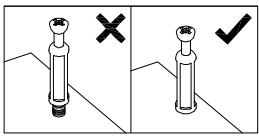


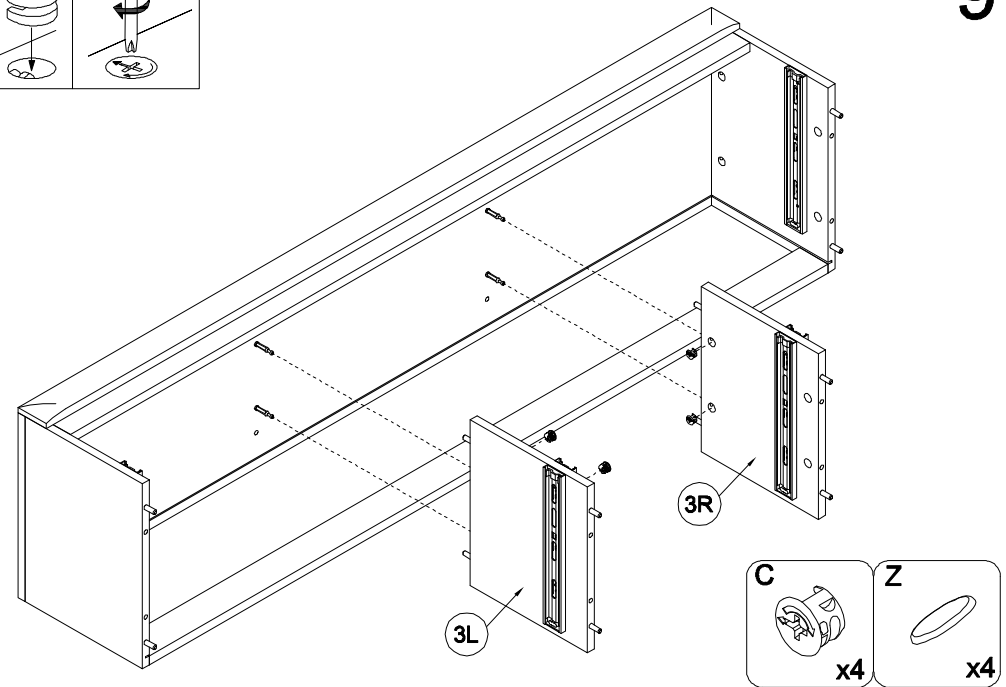
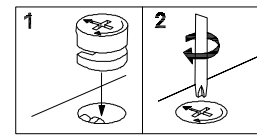
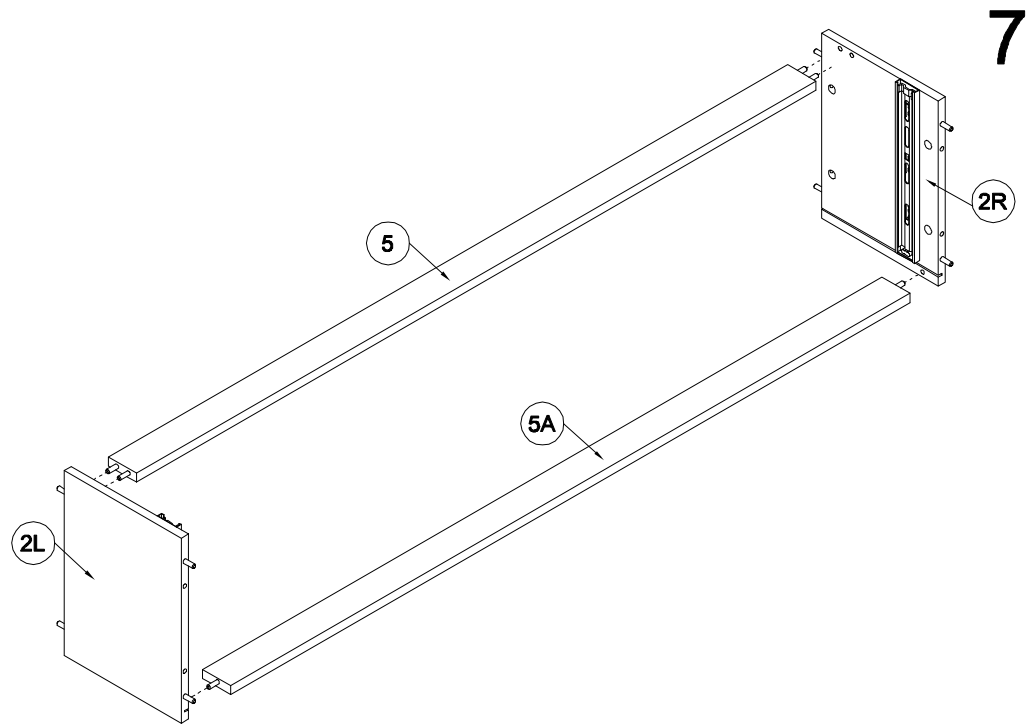
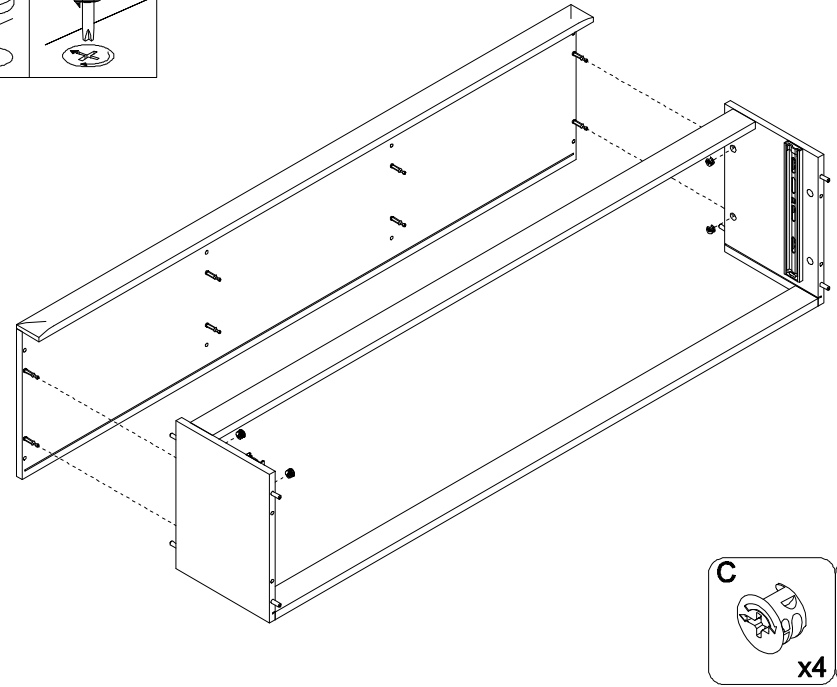
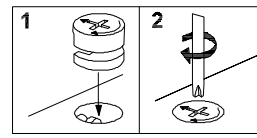
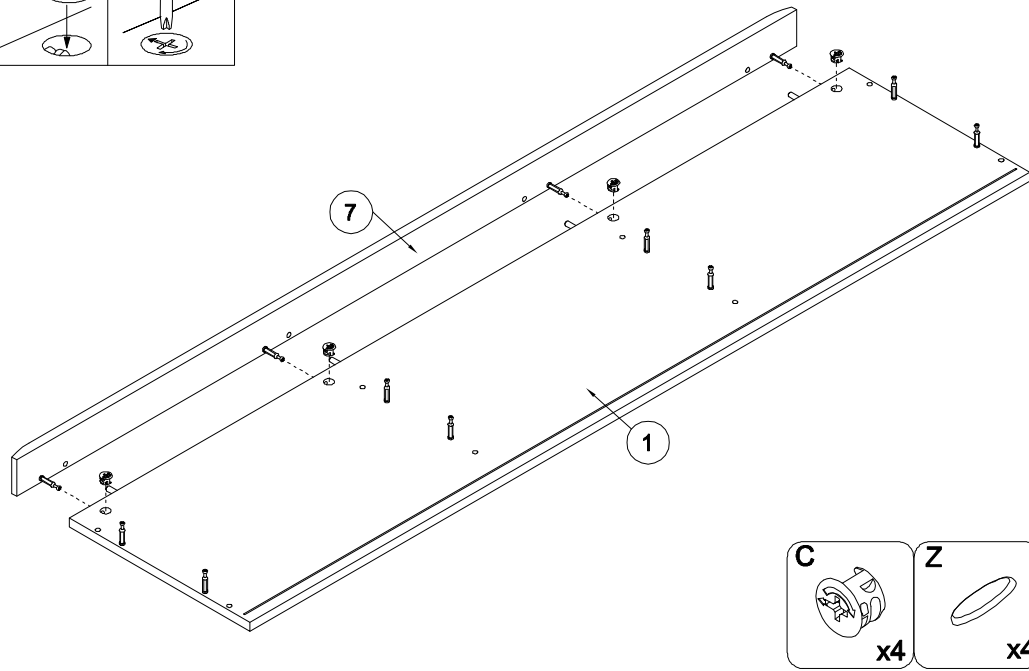
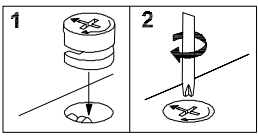
20 min.

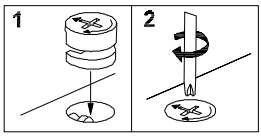
1



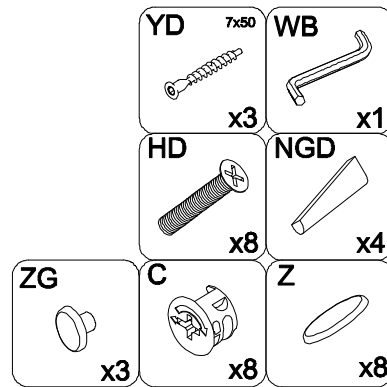
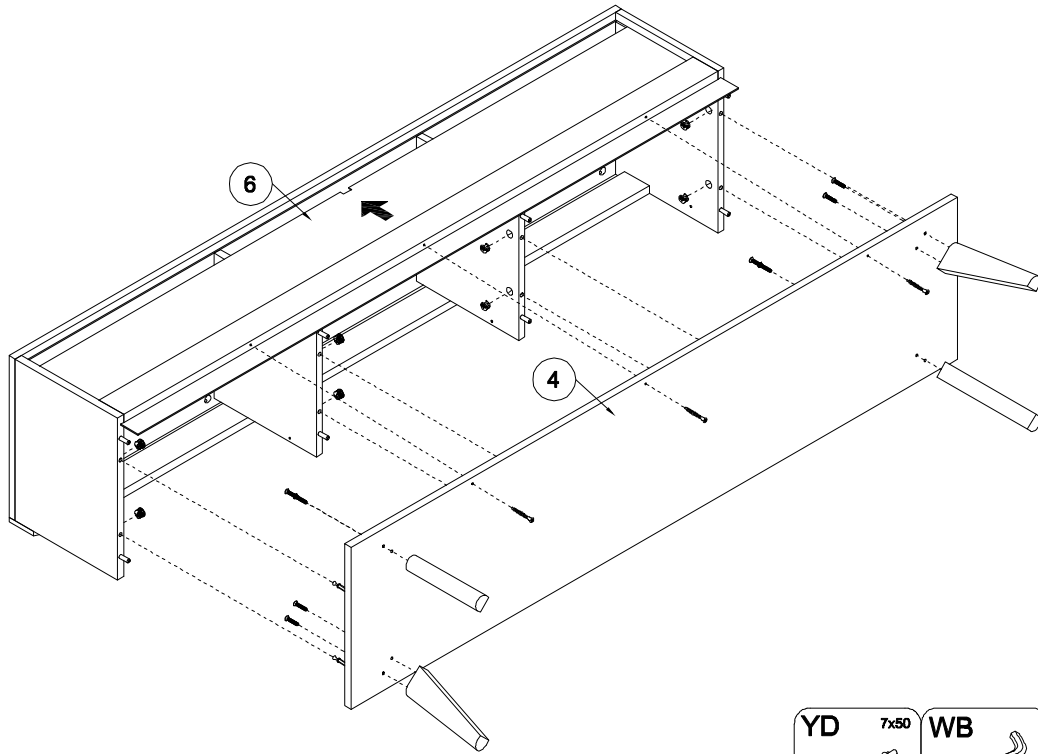
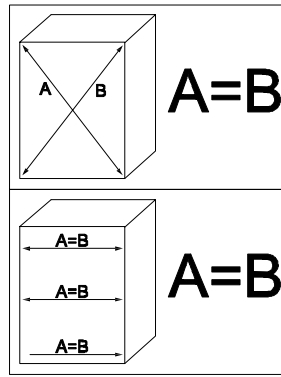
2



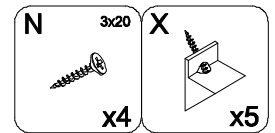
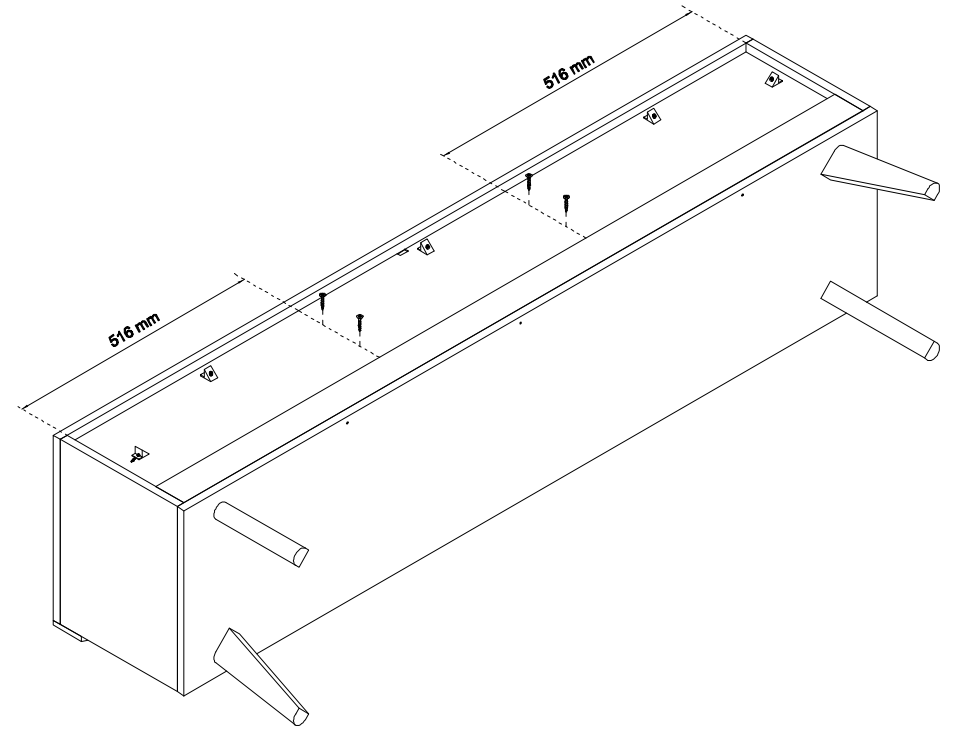




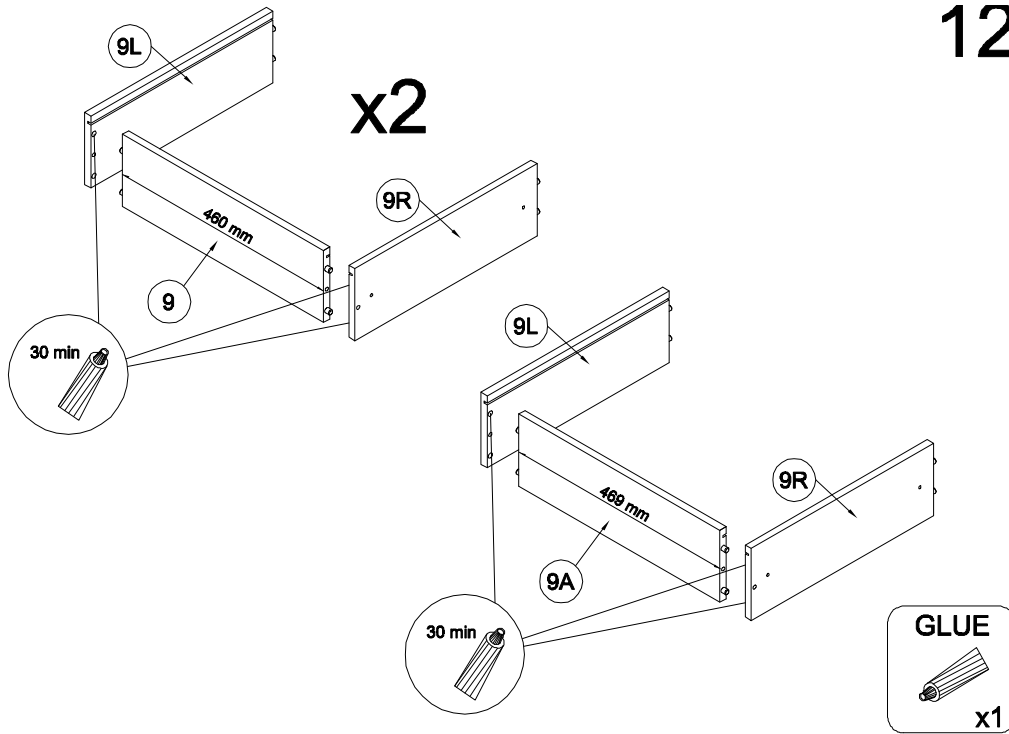
10



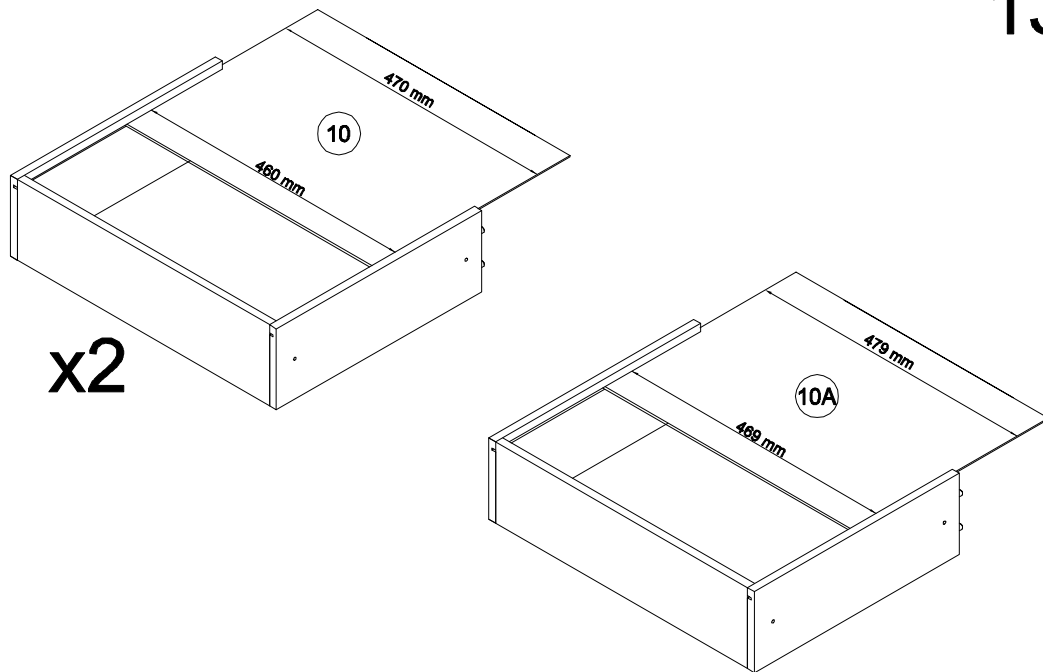
11



12



13



14

