



BOLOGNA

11700366

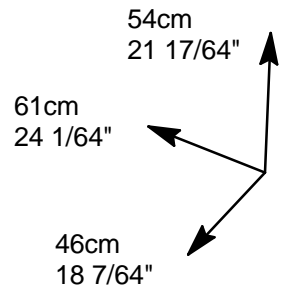
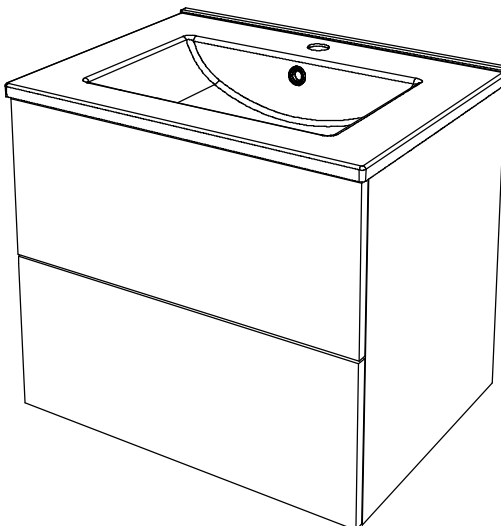
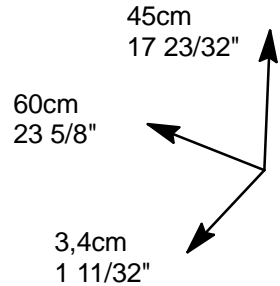
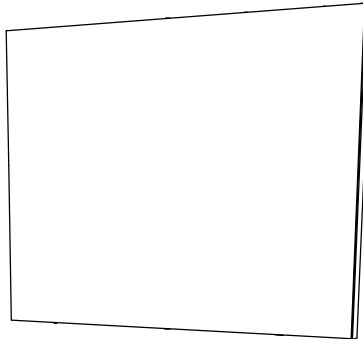
11700369

11700372

SO'BOX



0094NOTIC5717



FR Remerciements :

Nous vous remercions d'avoir choisi un meuble créé et fabriqué par le Groupe Parisot et espérons qu'il vous donnera entière satisfaction.

EN Thanks:

Thank you for choosing furniture designed and manufactured by the Parisot Group. We hope you are totally satisfied with your purchase.

DE Danksagung:

Wir danken Ihnen für den Kauf eines Frankreich von der Parisot-Gruppe entworfenen und hergestellten Möbelstücks und hoffen, dass Sie es zu Ihrer vollkommenen Zufriedenheit finden werden.

ES Agradecimientos:

Les damos las gracias por haber elegido un mueble diseñado y fabricado por el Groupe Parisot y esperamos que sea de su total agrado.

PT Agradecimentos:

Obrigado por ter escolhido um móvel concebido e fabricado pelo Grupo Parisot, esperando que seja do seu inteiro agrado.

IT Ringraziamenti:

Grazie per avere scelto un mobile progettato e fabbricato dal Gruppo Parisot. Speriamo soddisfatti appieno le vostre esigenze.

NL Bedankje:

Wij bedanken u voor de aankoop van een door de Groep Parisot ontworpen en vervaardigd meubel en hopen dat u er veel plezier aan zult beleven.

CZ Poděkování:

Děkujeme, že jste si vybrali nábytek navržený a vyrobený společností Parisot Group. Doufáme, že budete svým nákupem naprosto spokojeni.

HU Köszönet.

Köszönjük, hogy a Parisot Groupe által létrehozott és gyártott bútort választott, reméljük, hogy elégedett lesz a termékkel.

PL Podziękowania:

Dziękujemy za wybór mebli stworzonych i wyprodukowanych przez Grupę Parisot. Mamy nadzieję, że będziecie Państwo w pełni zadowoleni z zakupu.

RO Mulțumiri:

Vă mulțumim că ați ales un articol de mobilier conceput și fabricat de Grupul Parisot și sperăm că veți fi pe deplin satisfăcuți de acesta.

RU Благодарность:

Мы благодарим вас за то, что вы выбрали мебель, созданную и произведенную Групп Паризо, и надеемся, что вы будете полностью довольны нашей продукцией.

SK Pod'akovanie:

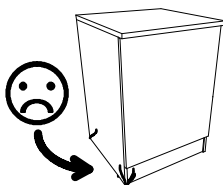
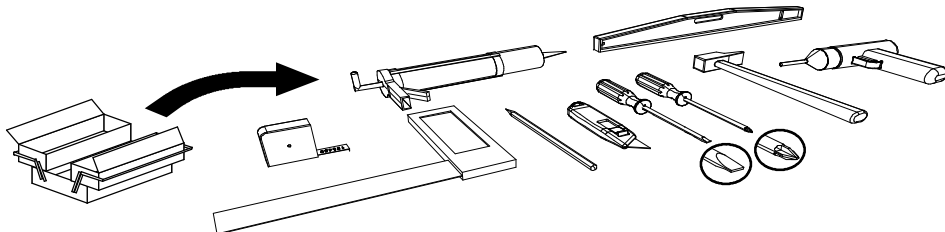
Dakujeme, že ste si vybrali nábytok navrhnutý a vyrobený spoločnosťou Parisot Group. Dúfame, že budete svojím nákupom absolútne spokojní.

TR Teşekkür ederiz:

Parisot Group tarafından tasarlanan ve üretilen bu mobilyayı seçtiğiniz için teşekkür ederiz. Ürünümüzden memnun kalmanızı ümit ederiz.

AR شكر:

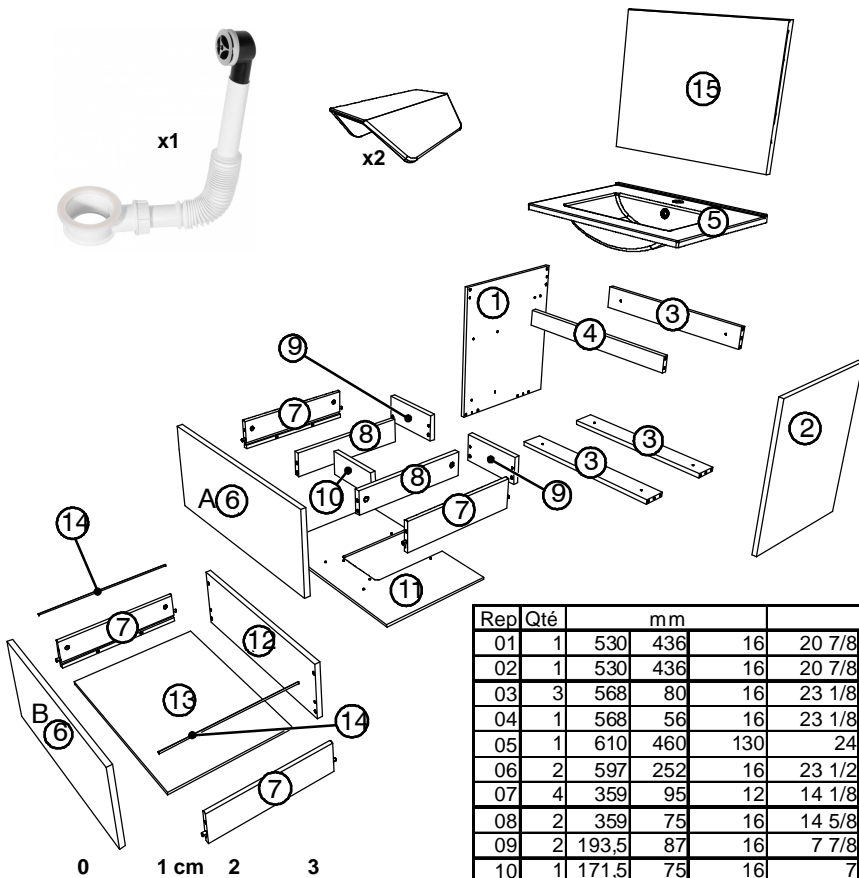
نشكركم لاختياركم هذه القطعة من الأثاث من تصميم وتصنيع مجموعة باريسو Parisot ونتمنى أن تتل رضاهكم.



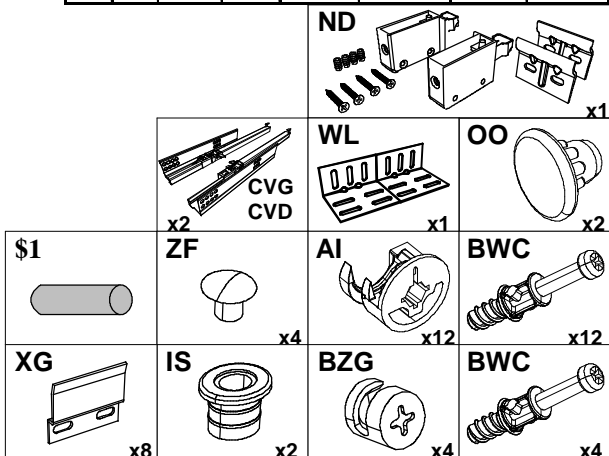
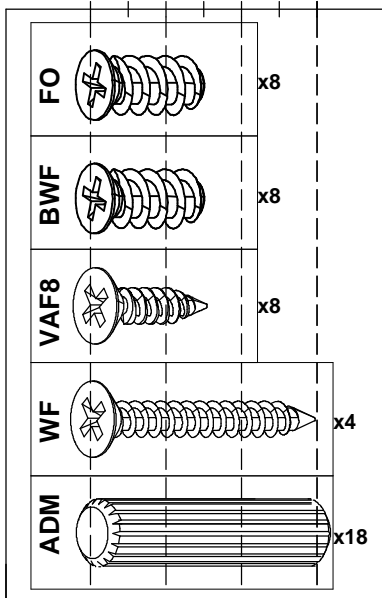
contact@parisot.com



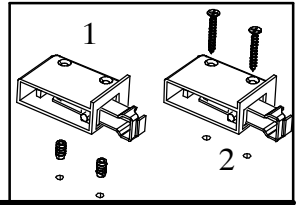
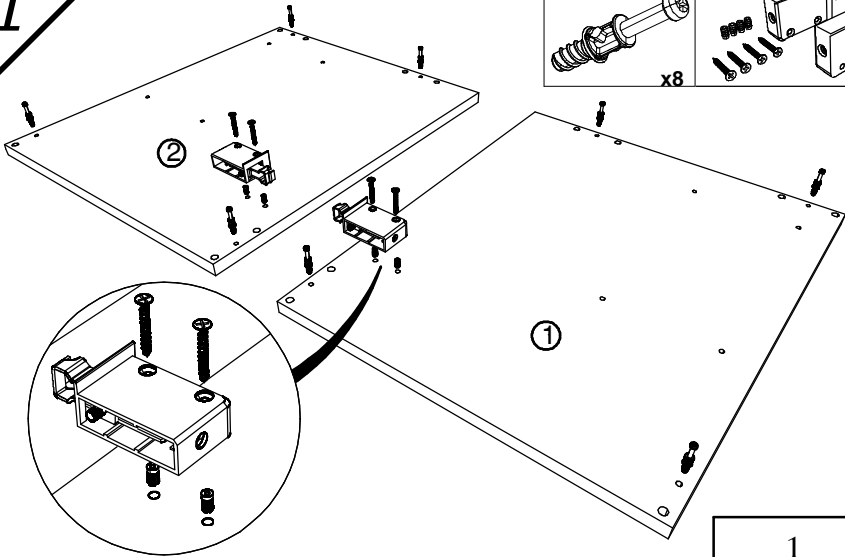
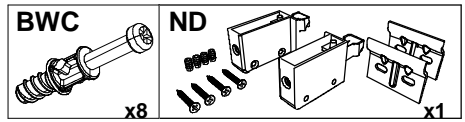
www.parisot.com



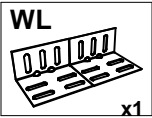
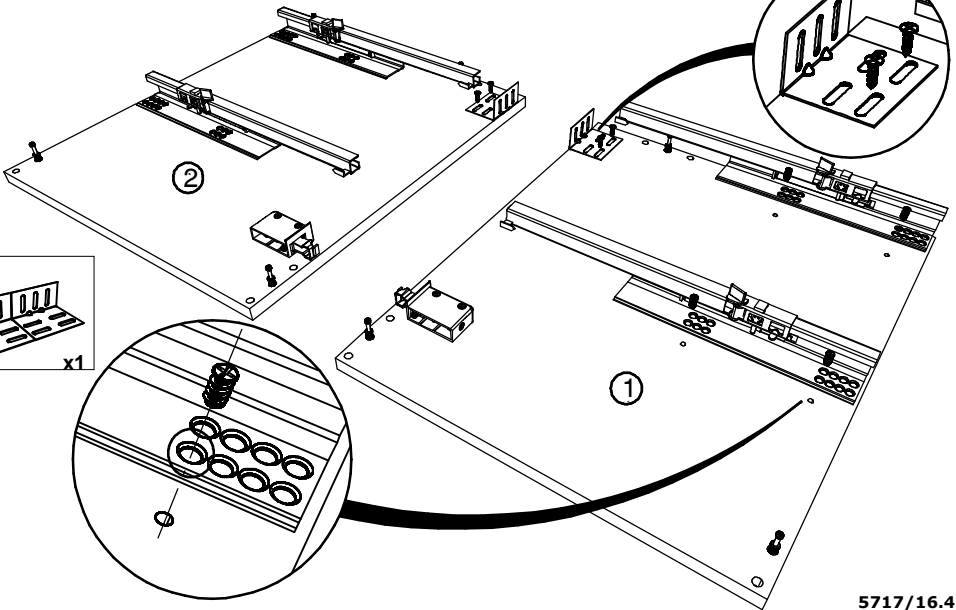
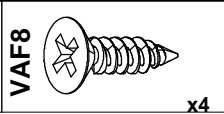
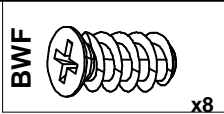
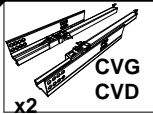
Rep	Qté	mm			inch		
01	1	530	436	16	20 7/8	17 3/4	5/8
02	1	530	436	16	20 7/8	17 3/4	5/8
03	3	568	80	16	23 1/8	3 1/4	5/8
04	1	568	56	16	23 1/8	2 1/4	5/8
05	1	610	460	130	24	18 1/8	18 3/4
06	2	597	252	16	23 1/2	10 1/4	5/8
07	4	359	95	12	14 1/8	3 3/4	3 7/8
08	2	359	75	16	14 5/8	3 1/16	5/8
09	2	193,5	87	16	7 7/8	3 1/2	5/8
10	1	171,5	75	16	7	3 1/16	5/8
11	1	538	365	8	21 15/16	14 7/8	3/8
12	1	557	180	16	22 3/4	7 3/8	5/8
13	1	538	365	8	21 15/16	14 7/8	3/8
14	2	372	5	5	14 5/8	1/4	1/4
15	1	600	450	20	24 1/2	18 3/8	7/8



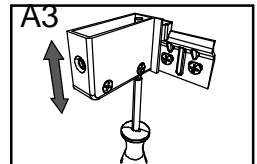
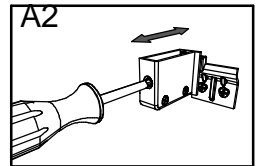
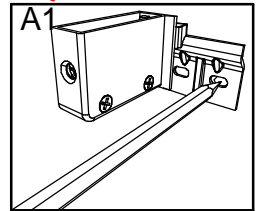
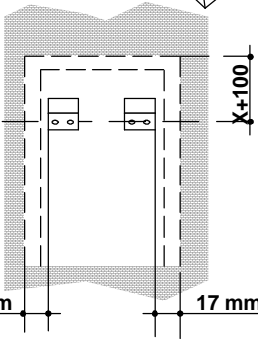
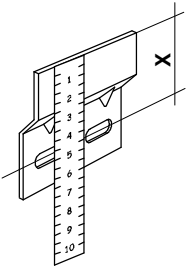
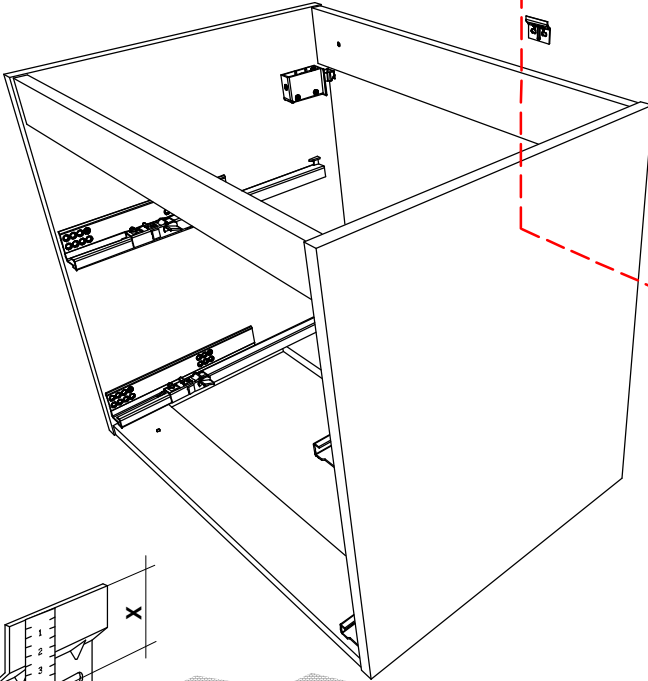
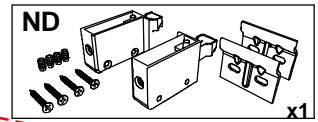
1



2



5



! UTILISER DES VIS ET DES CHEVILLES ADAPTEES A VOS MURS !

Il existe une grande diversité de type de murs ou cloisons, c'est la raison pour laquelle nous ne pouvons pas vous fournir une quincaillerie adaptée à votre mur. Il est nécessaire d'identifier le type de paroi à laquelle vous allez fixer ce produit afin de vous procurer les fixations appropriées. En cas de besoin, adressez vous à un magasin spécialisé pour conseil.

! FIXATION OBLIGATOIRE !



Verplichte montage aan de muur.
Zwangsbefestigung

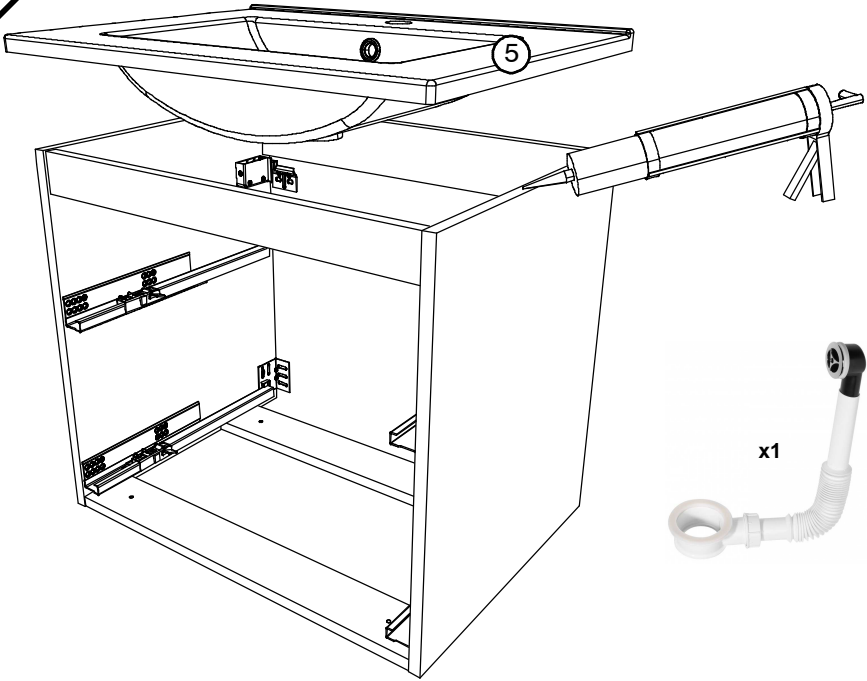
Gebruik schroeven en pluggen die aangewezen zijn voor uw muur.

Aangezien er hier een te grote diversiteit van beslag in bestaat werden deze hier niet meegeleverd.

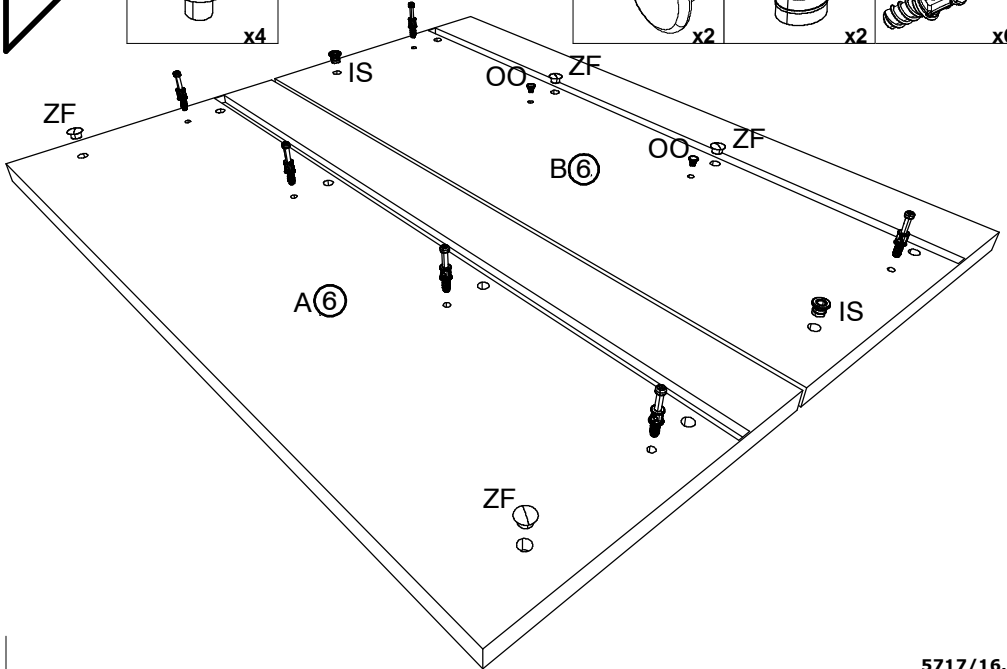
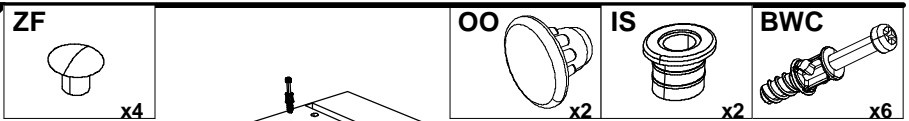
Bitte benutzen Sie Schrauben und Dübel, die für Ihre Wände geeignet sind.

Diese Beschläge sind nicht mitgeliefert, da es davon eine zu grosse Vielfalt gibt.

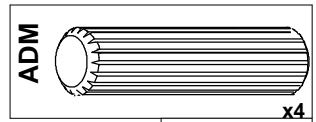
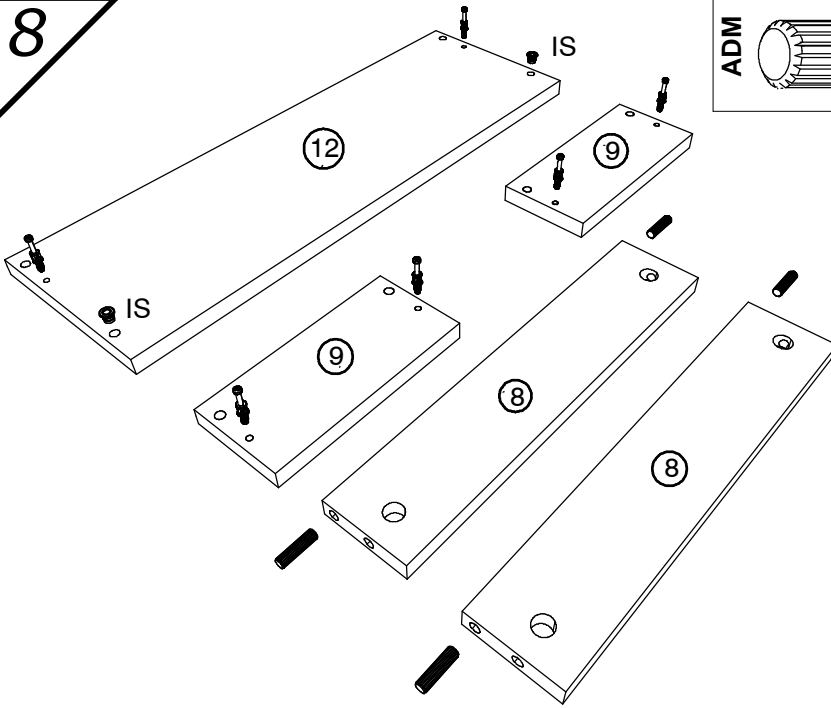
6



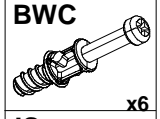
7



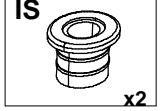
8



x4

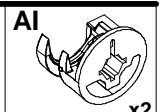
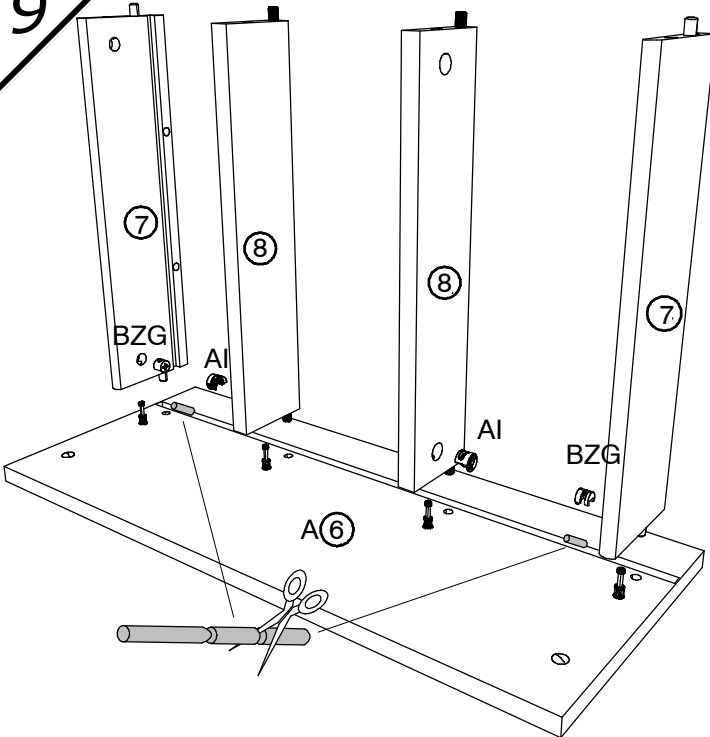


x6

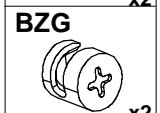


x2

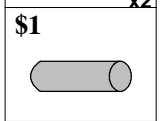
9



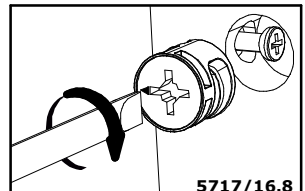
x2



x2

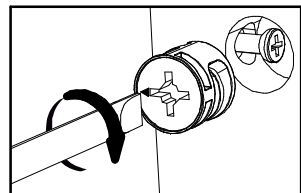
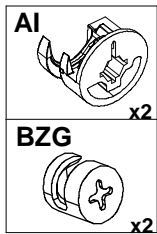
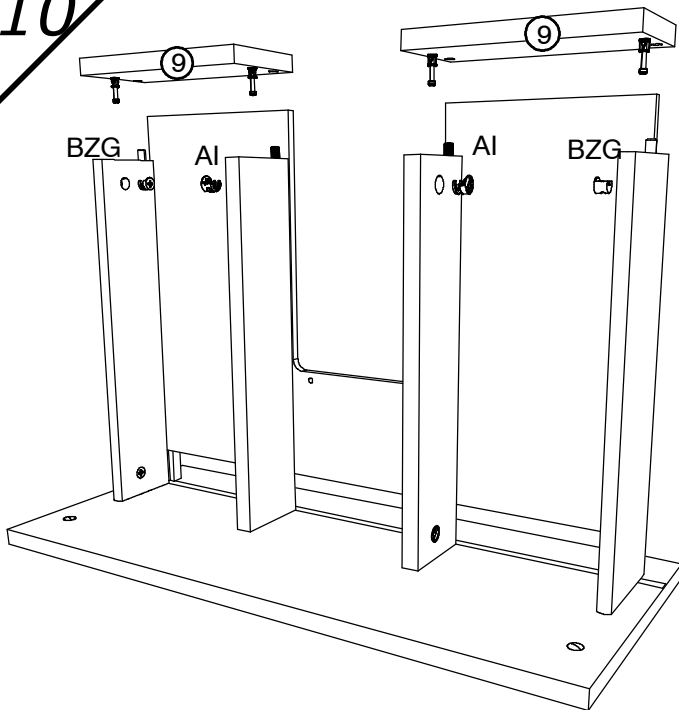


\$1

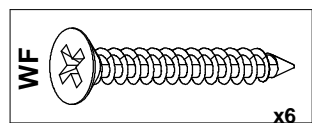
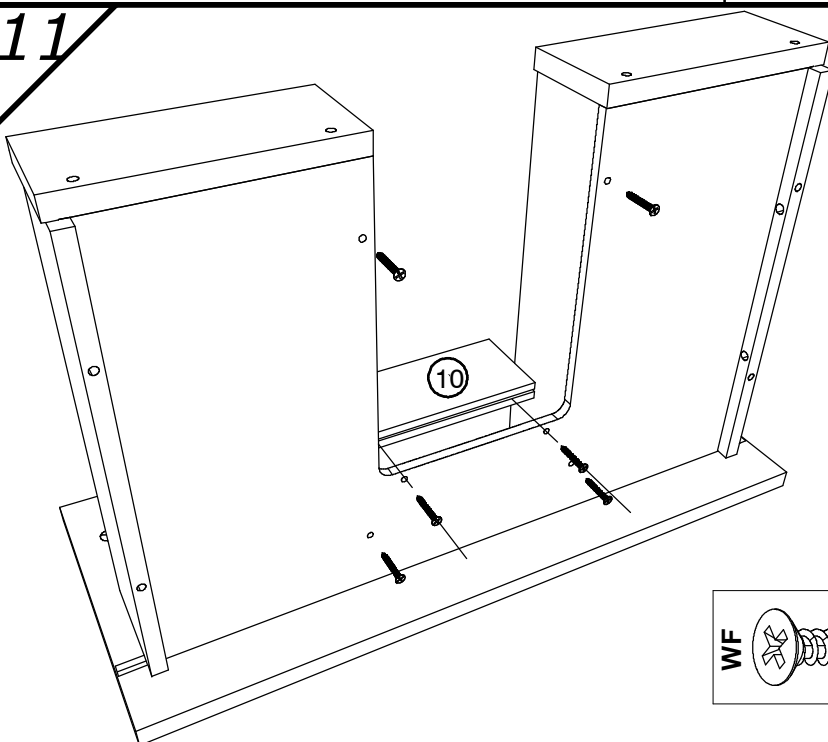


5717/16.8

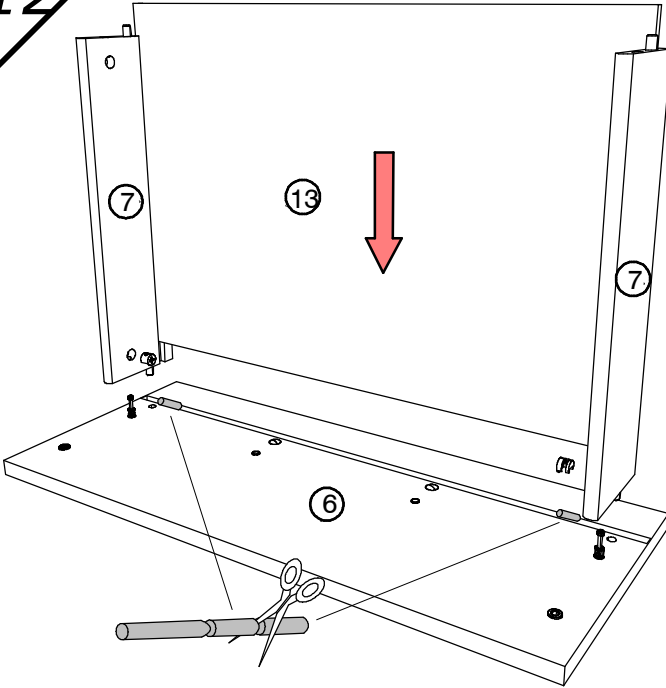
10




11



12




BZG

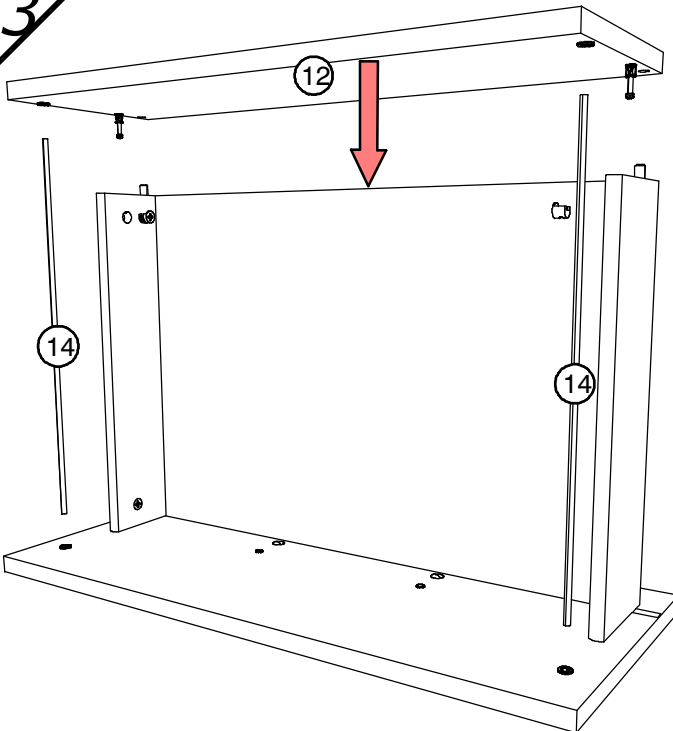


x2


\$1



13

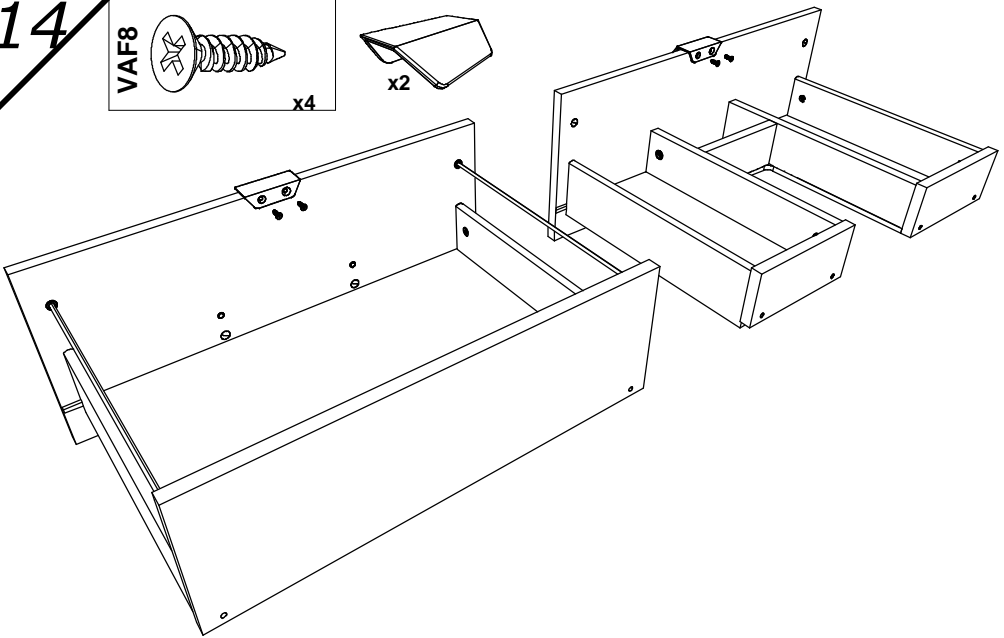
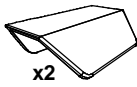
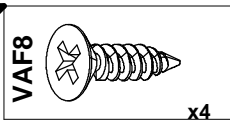


BZG

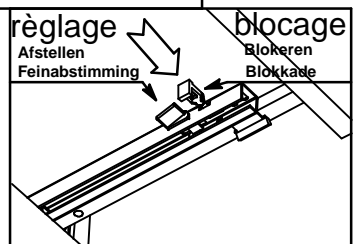
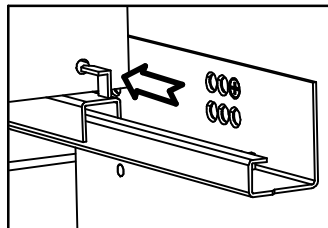
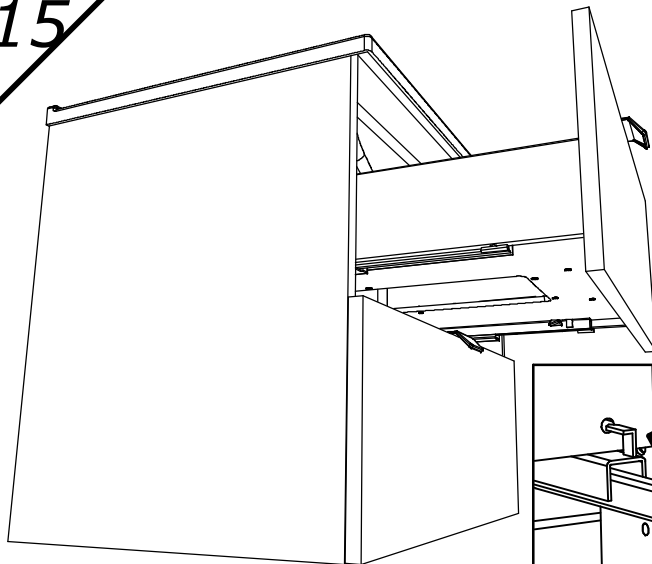


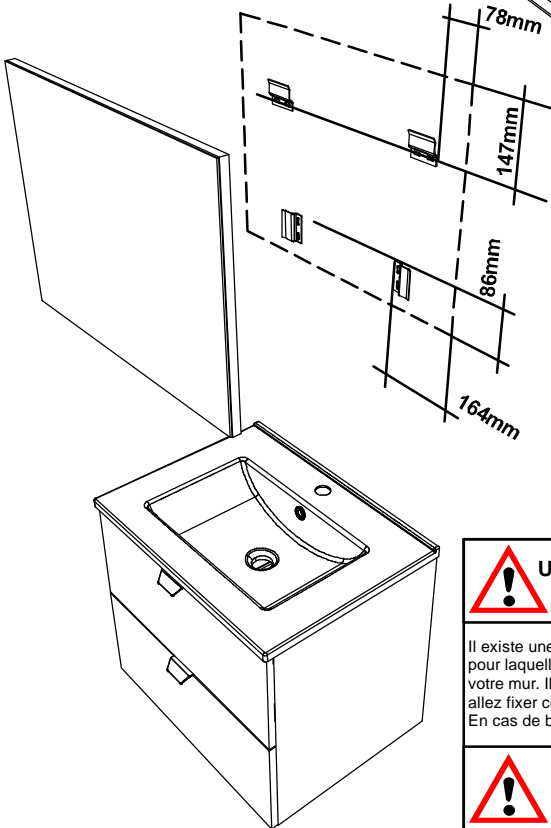
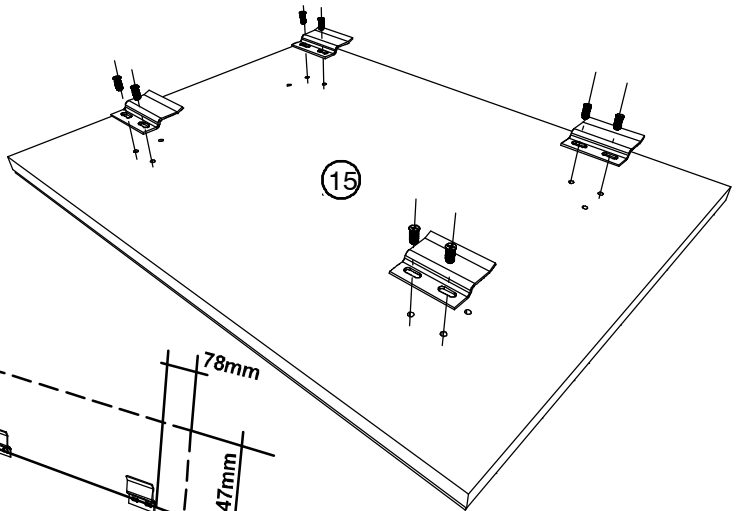
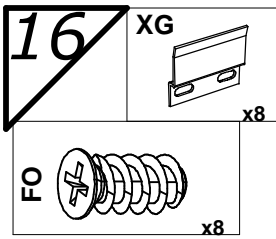
x2

14



15





UTILISER DES VIS ET DES CHEVILLES ADAPTEES A VOS MURS

Il existe une grande diversité de type de murs ou cloisons, c'est la raison pour laquelle nous ne pouvons pas vous fournir une quincaillerie adaptée à votre mur. Il est nécessaire d'identifier le type de paroi à laquelle vous allez fixer ce produit afin de vous procurer les fixations appropriées. En cas de besoin, adressez vous à un magasin spécialisé pour conseil.

FIXATION OBLIGATOIRE



Verplichte montage aan de muur.
Zwangsbefestigung

Gebruik schroeven en pluggen die aangewezen zijn voor uw muur.

Aangezien er hier een te grote diversiteit van beslag in bestaat werden deze hier niet meegeleverd.

Bitte benutzen Sie Schrauben und Dübel, die für Ihre Wände geeignet sind.

Diese Beschläge sind nicht mitgeliefert, da es davon eine zu grosse Vielfalt gibt.

