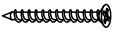





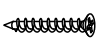
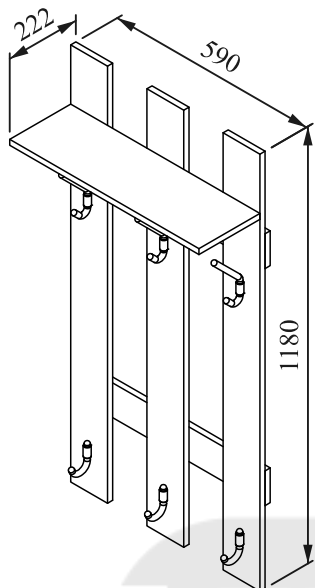


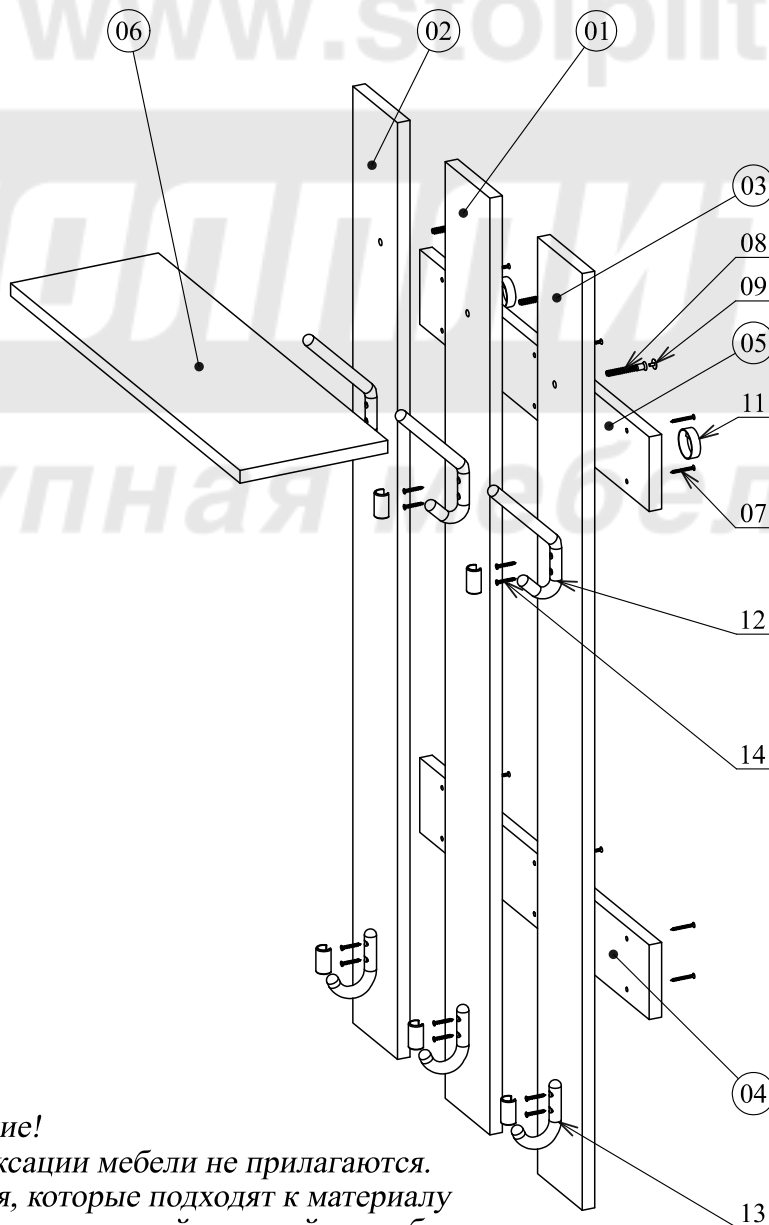
НИКА СБ-2336

Поз.	L	B	S	Кол.
01	1180	115	16	1
02	1180	115	16	1
03	1180	115	16	1
04	590	94	16	1
05	590	94	16	1
06	590	190	16	1

07	601	4x30	-		12
08	406	Ø7x50	-		3
09	461	-	-		3
11	542	SAZ	-		2
12	-	№112	-		3
13	434	№111	-		3
14	260	4x25	-		12



Крючок (поз. 12, 13) крепится по месту саморезом 4x25 (поз. 14).



Внимание!

Шурупы или крепления для фиксации мебели не прилагаются. Выбирайте шурупы и крепления, которые подходят к материалу Ваших стен и которые обладают достаточной несущей способностью. В случае каких-либо со мнений обратитесь в местный специализированный магазин.