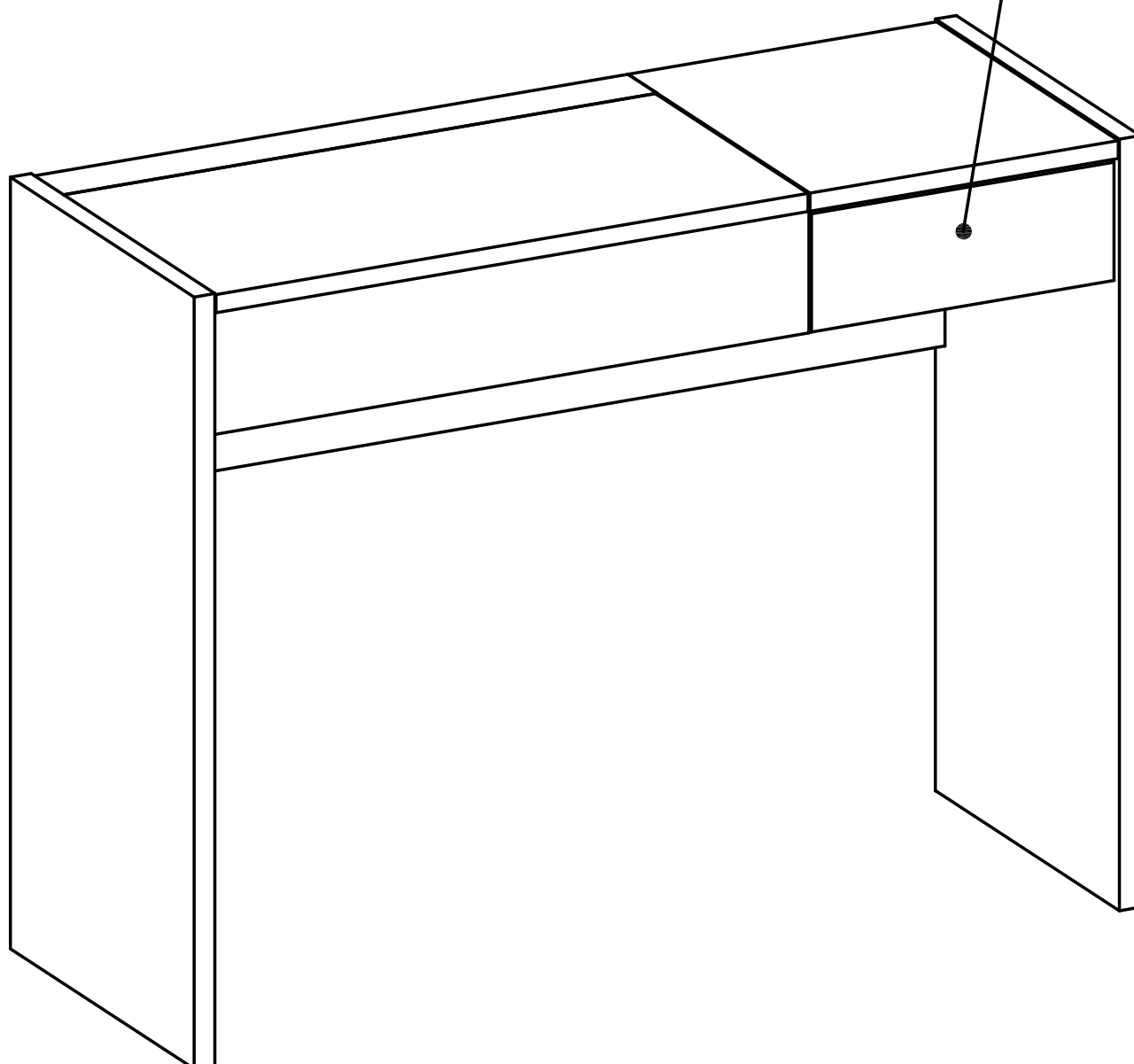
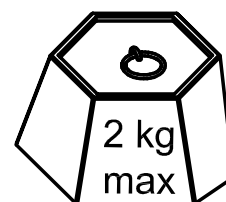


7347CONS



FR Remerciements:

Nous vous remercions d'avoir choisi un meuble créé et fabriqué par Artemob International et espérons qu'il vous donnera entière satisfaction

EN Thanks:

Thank you for choosing furniture designed and manufactured by Artemob International. We hope you are totally satisfied with your purchase

DE Danksagung:

Wir danken Ihnen für den Kauf eines Frankreich von der Artemob International entworfenen und hergestellten Möbelstücks und hoffen, dass Sie es zu Ihrer vollkommenen Zufriedenheit finden werden

ES Agradecimientos:

Les damos las gracias por haber elegido un mueble diseñado y fabricado por Artemob International y esperamos que sea de su total agrado.

PT Agradecimentos:

Obrigado por ter escolhido um móvel concebido e fabricado pelo Artemob International, esperando que seja do seu inteiro agrado.

IT Ringraziamenti:

Grazie per avere scelto un mobile progettato e fabbricato da Artemob International. Speriamo soddisfi appieno le vostre esigenze.

NL Bedankje:

Wij bedanken u voor de aankoop van een door de Artemob International ontworpen en vervaardigd meubel en hopen dat u er veel plezier aan zult beleven.

RU Благодарность:

Мы благодарим вас за то, что вы выбрали мебель, созданную и произведенную Artemob Интернационал, и надеемся, что вы будете полностью удовлетворены нашей продукцией.

PL Podziękowania:

Dziękujemy za wybór mebli stworzonych i wyprodukowanych przez Artemob International. Mamy nadzieję że będziecie Państwo w pełni zadowoleni z zakupu.

SK Podakovanie:

Ďakujeme, že ste si vybrali nábytok navrhnutý a vyrobený spoločnosťou Artemob International. Dúfame, že budete svojím nákupom absolútne spokojní.

CS Poděkování:

Děkujeme, že jste si vybrali nábytek navržený a vyrobený společností Artemob International. Doufáme, že budete svým nákupem naprosto spokojeni.

HU Köszönet:

Köszönjük, hogy a Artemob International által létrehozott és gyártott bútort választott, reméljük, hogy elégedett lesz a termékkel.

RO Mulțumiri:

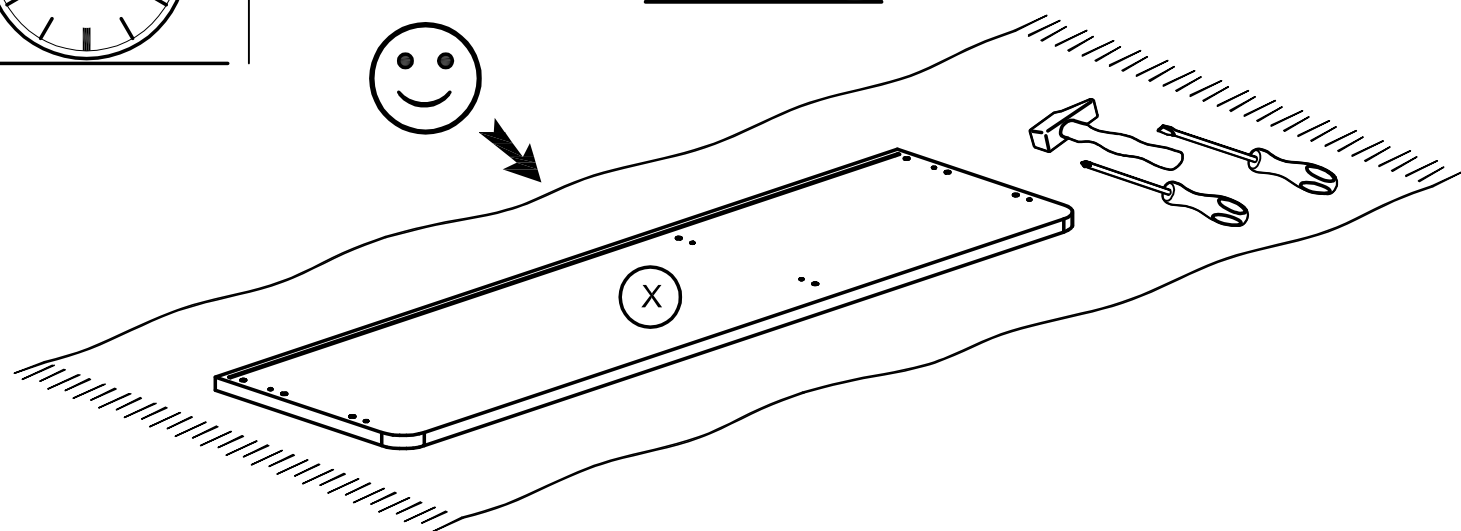
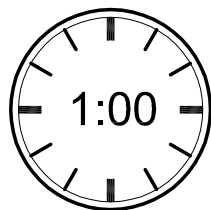
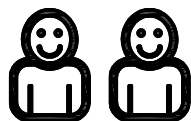
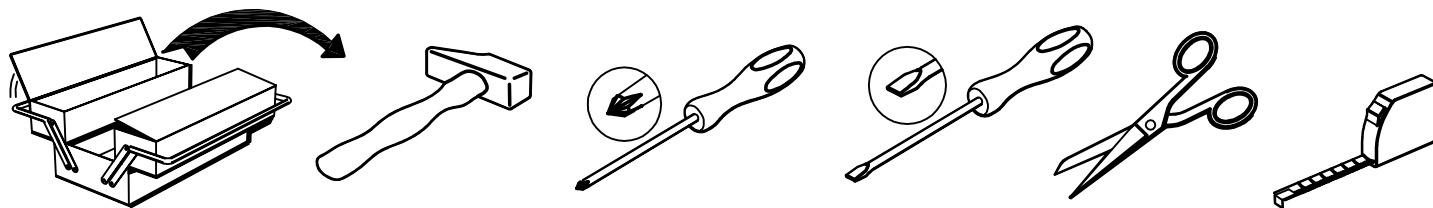
Vă mulțumim că ați ales un articol de mobilier conceput și fabricat de Artemob International și sperăm că veți fi pe deplin satisfăcuți de acesta.

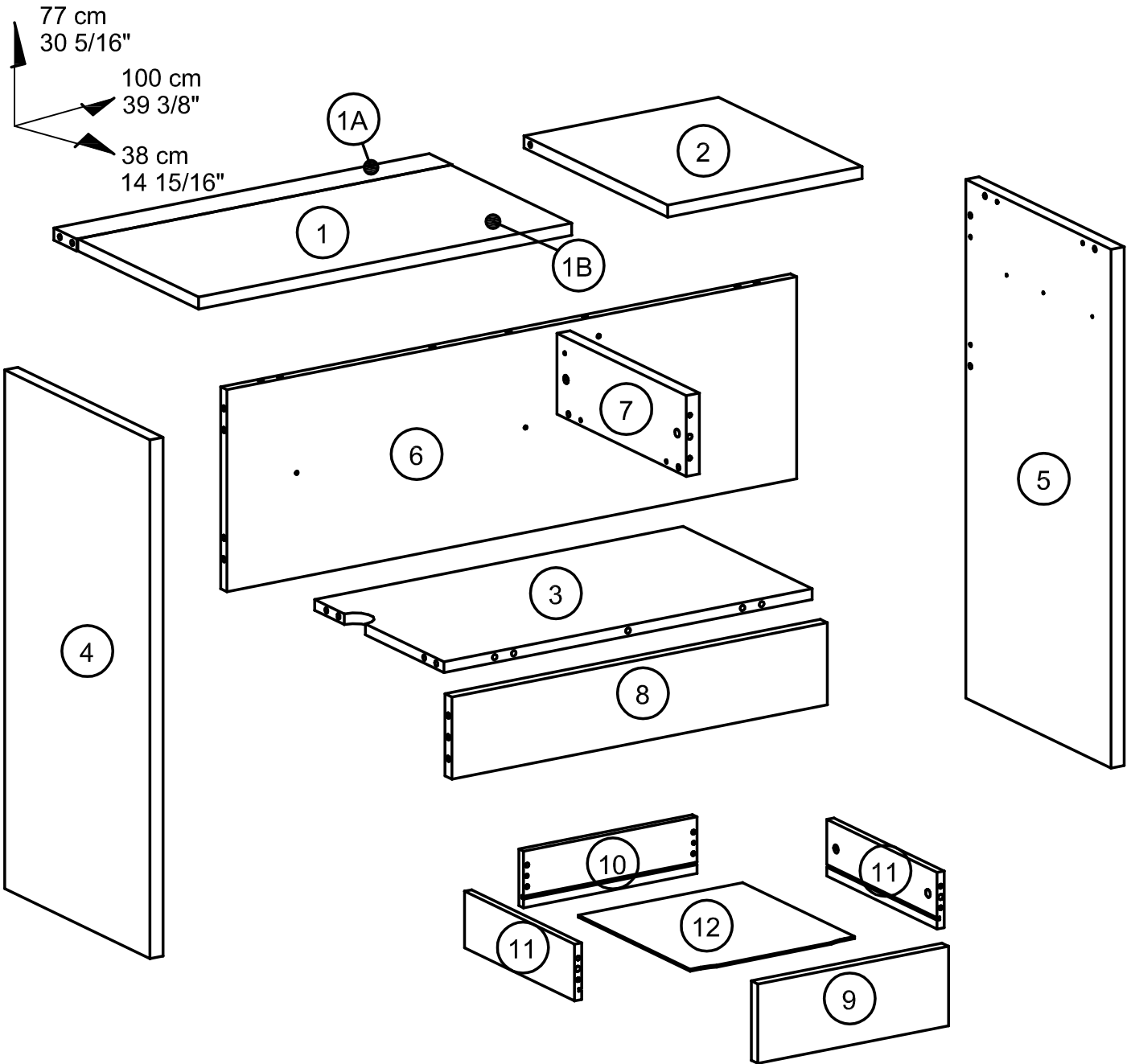
TR Teşekkür ederiz:

Artemob International tarafından tasarlanan ve üretilen bu mobilyayı seçtiğiniz için teşekkür ederiz. Ürünümüzden memnun kalmanızı ümit ederiz.

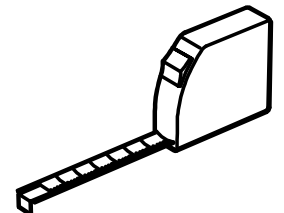
AR شكر:

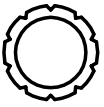
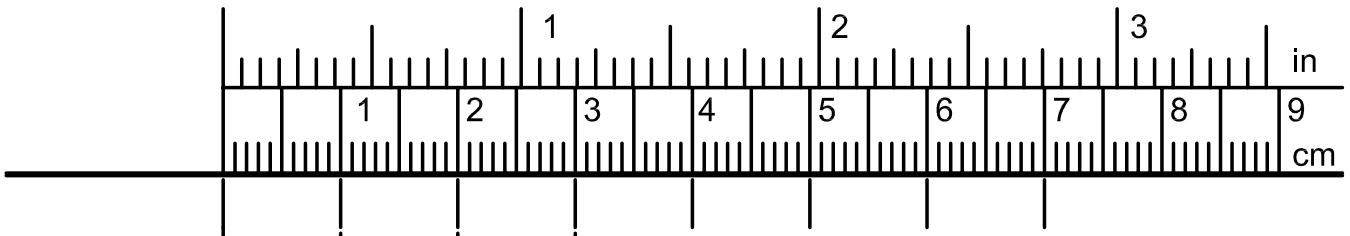
باريزو نشكركم لاختياركم هذه القطعة من الأثاث من تصميم و نتمنى أن تتال Artemob International وتصنيع مجموعة رضاءكم.



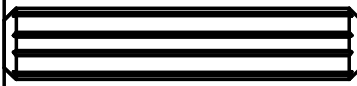


7347CONS		mm			inch				
11	x 2	288	84	12	56	7/8	12	13/16	5/8
10	x 1	291	84	12	56	7/8	5	13/16	11/16
12	x 1	297	276	3	56	7/8	5	13/16	11/16
9	x 1	320	118	17	56	7/8	12	13/16	5/8
7	x 1	338	120	22	65	3/16	31	1/2	7/8
2	x 1	376	326	18	65	3/16	31	1/2	7/8
3	x 1	618	338	16	29	1/16	7	1/16	1 1/8
8	x 1	630	122	18	31	1/2	1	9/16	11/16
1	x 1	630	376	18	26	3/4	4	3/4	11/16
5	x 1	770	380	22	26	3/4	4	3/4	11/16
4	x 1	770	380	22	56	7/8	3	13/16	5/8
6	x 1	956	300	16	56	7/8	4	3/4	11/16

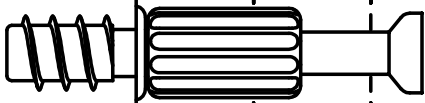




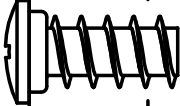
ADM x 20



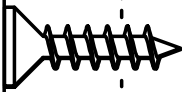
AV x 12



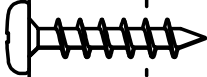
BWC x 24



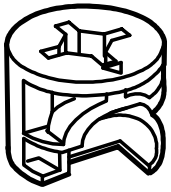
VB x 14



Vi x 12



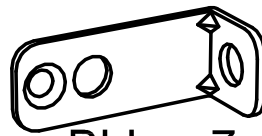
QA x 4



Ai x 18



BZG x 6



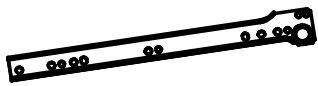
BLL x 7



ZYY x 2



ZDE x 1



ZDC x 1



ZDF x 1



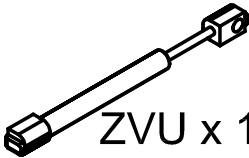
ZDG x 1



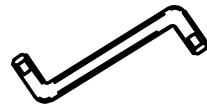
BVZ x 1



BVX x 1

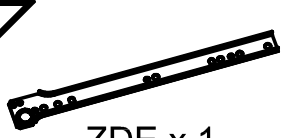


ZVU x 1



HV x 1

1



ZDE x 1



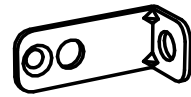
Vi x 4



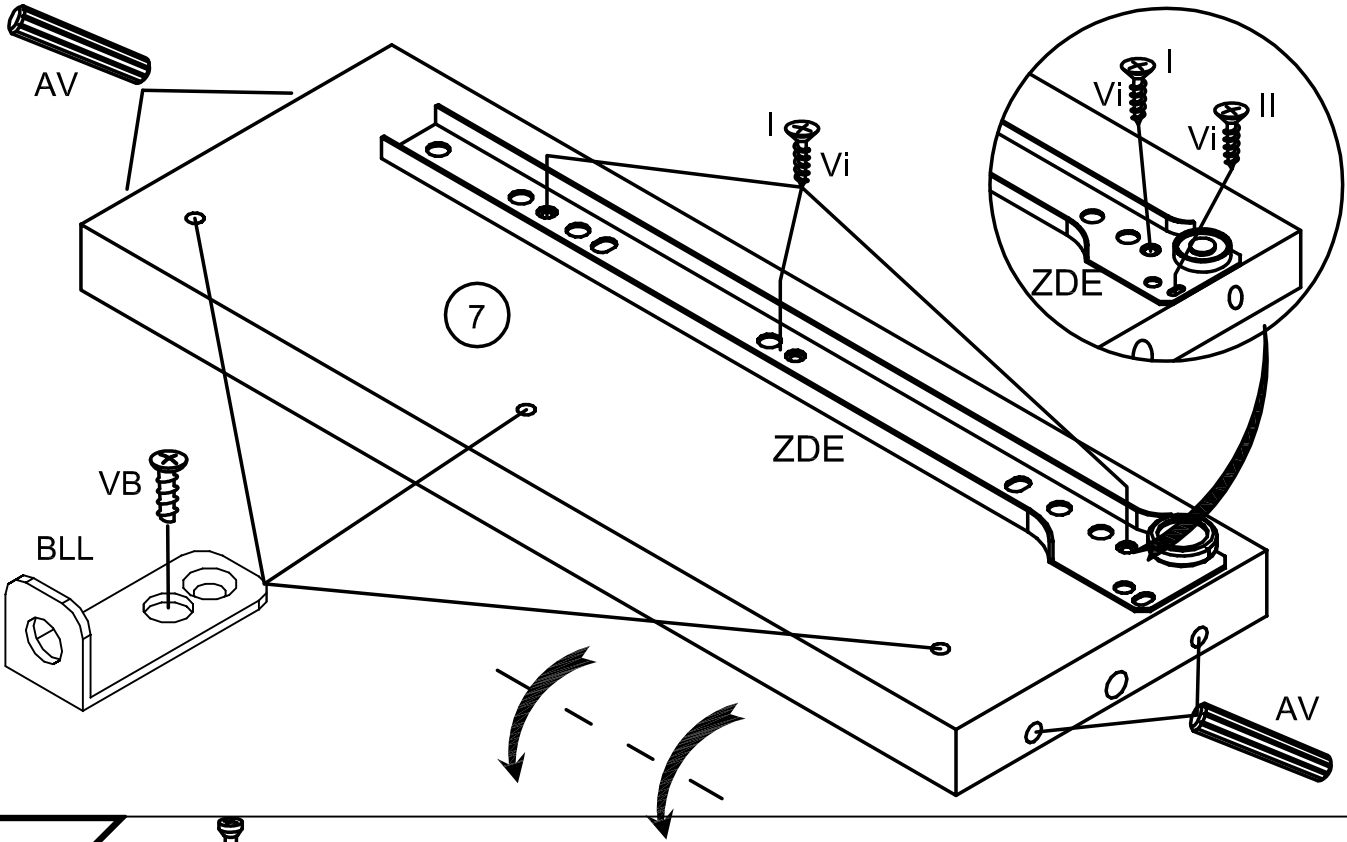
AV x 4



VB x 3



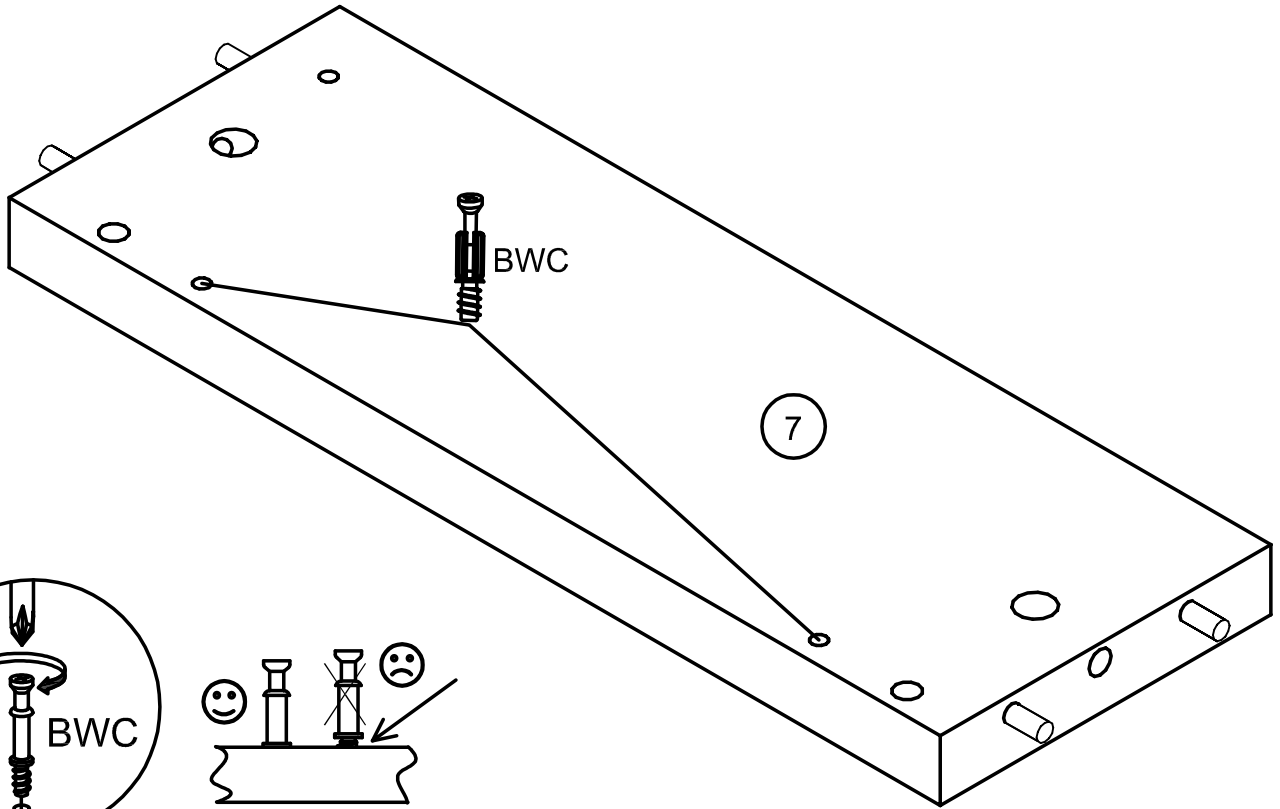
BLL x 3



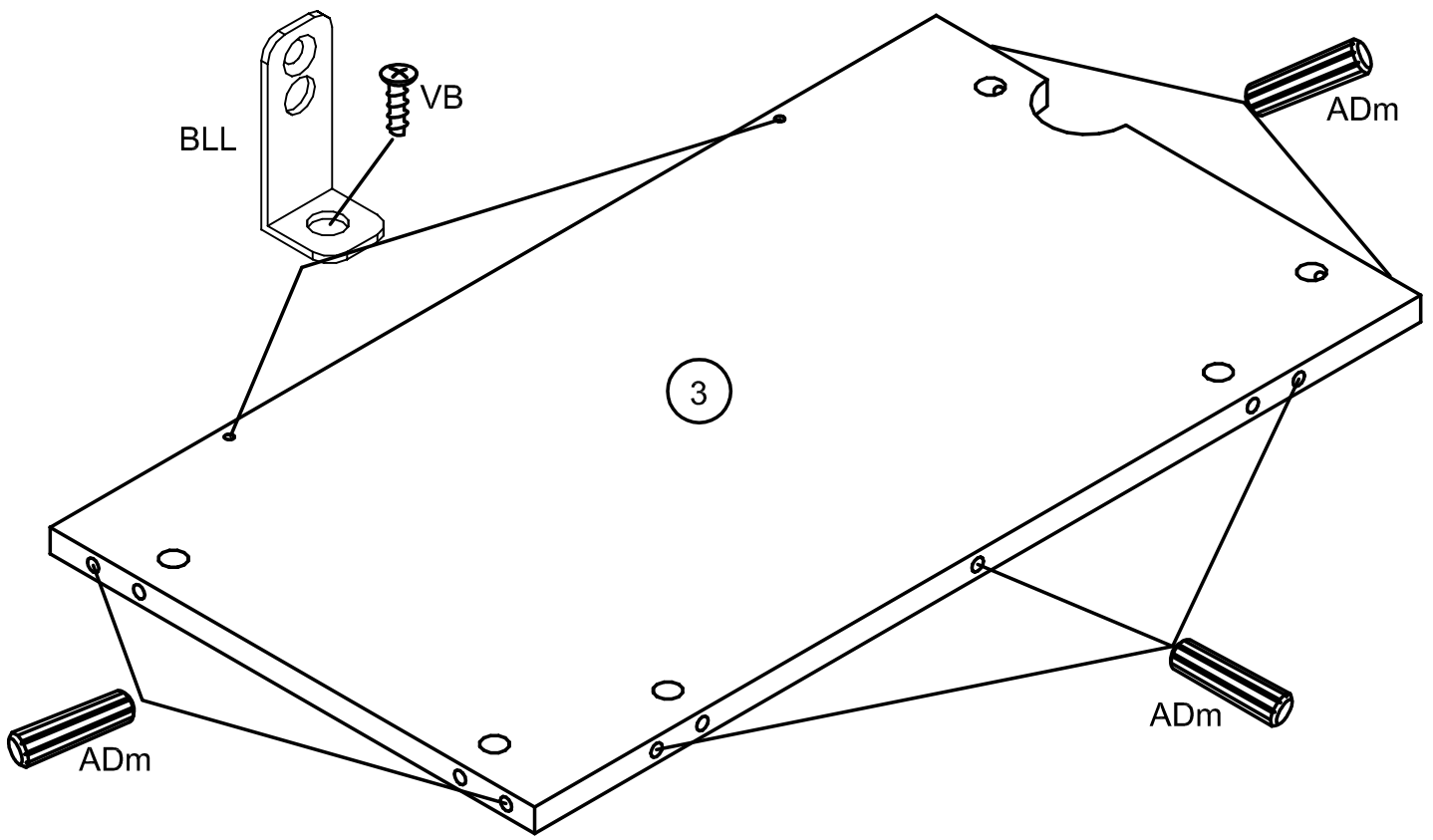
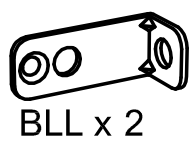
2



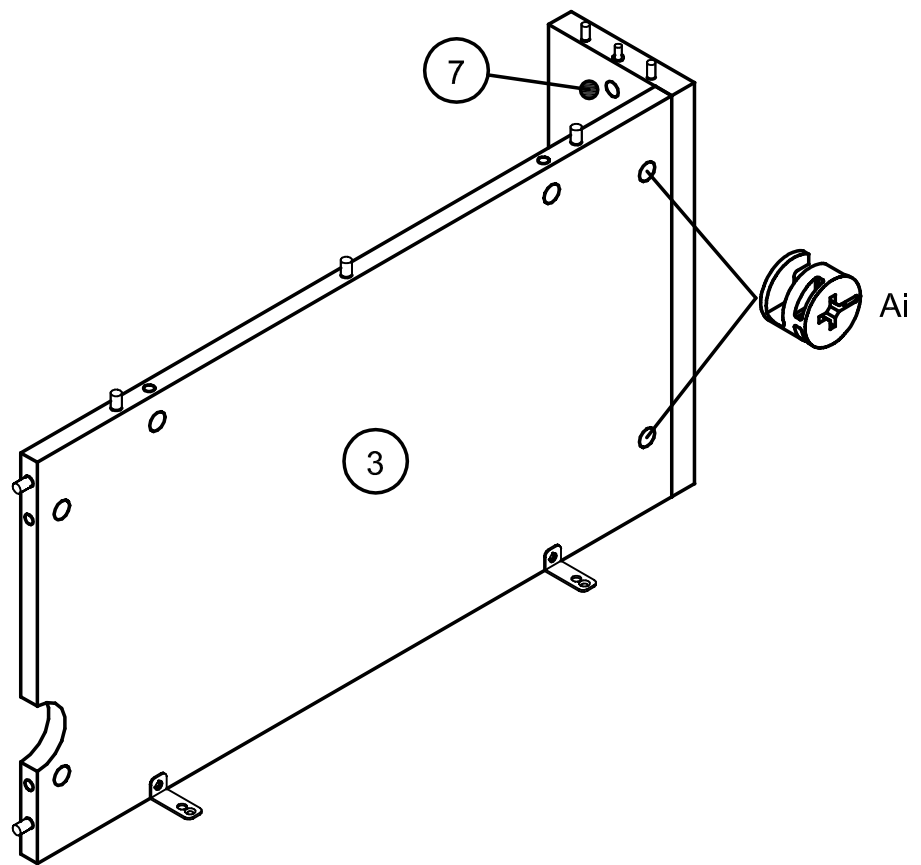
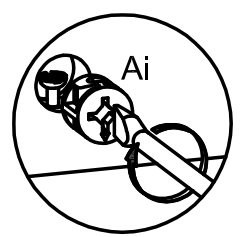
BWC x 2



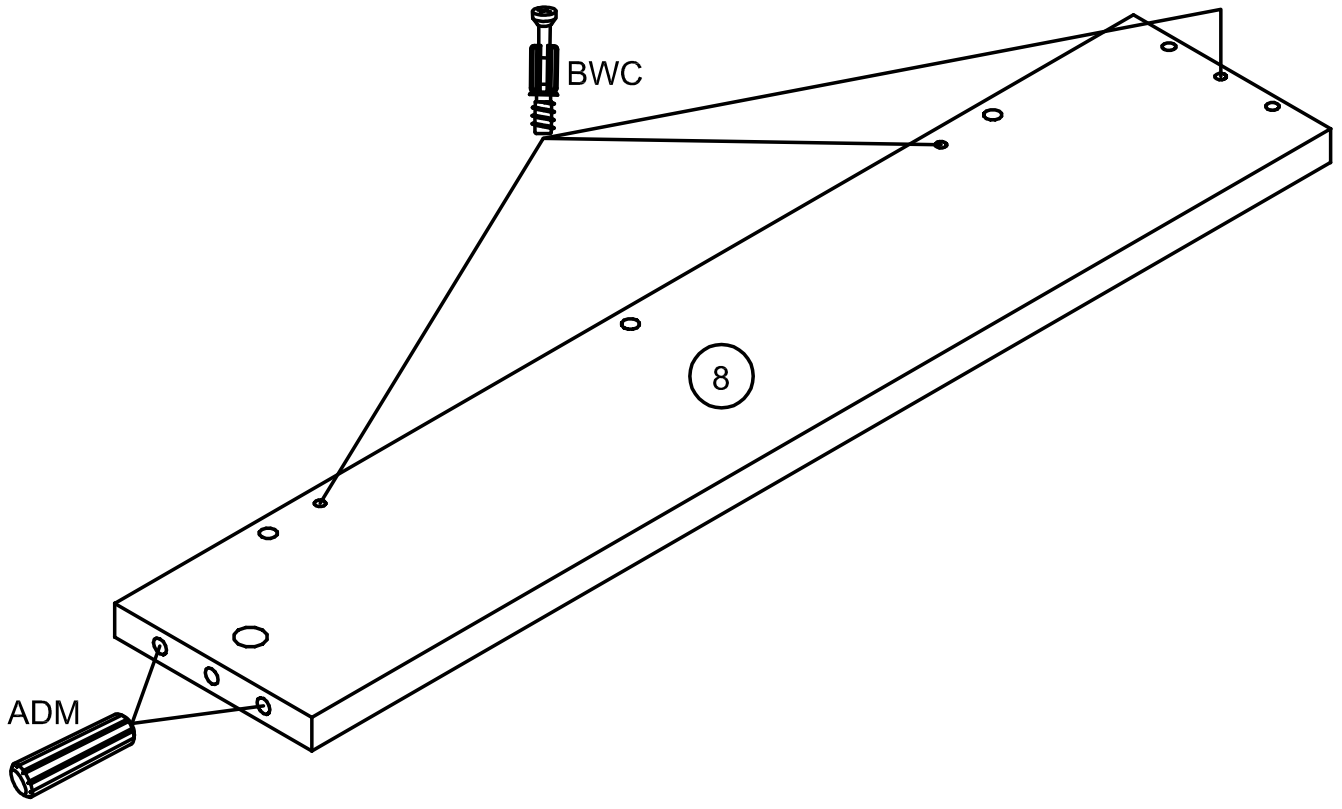
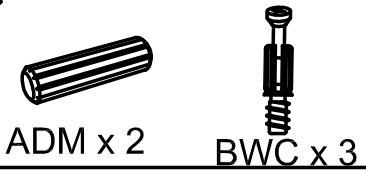
3



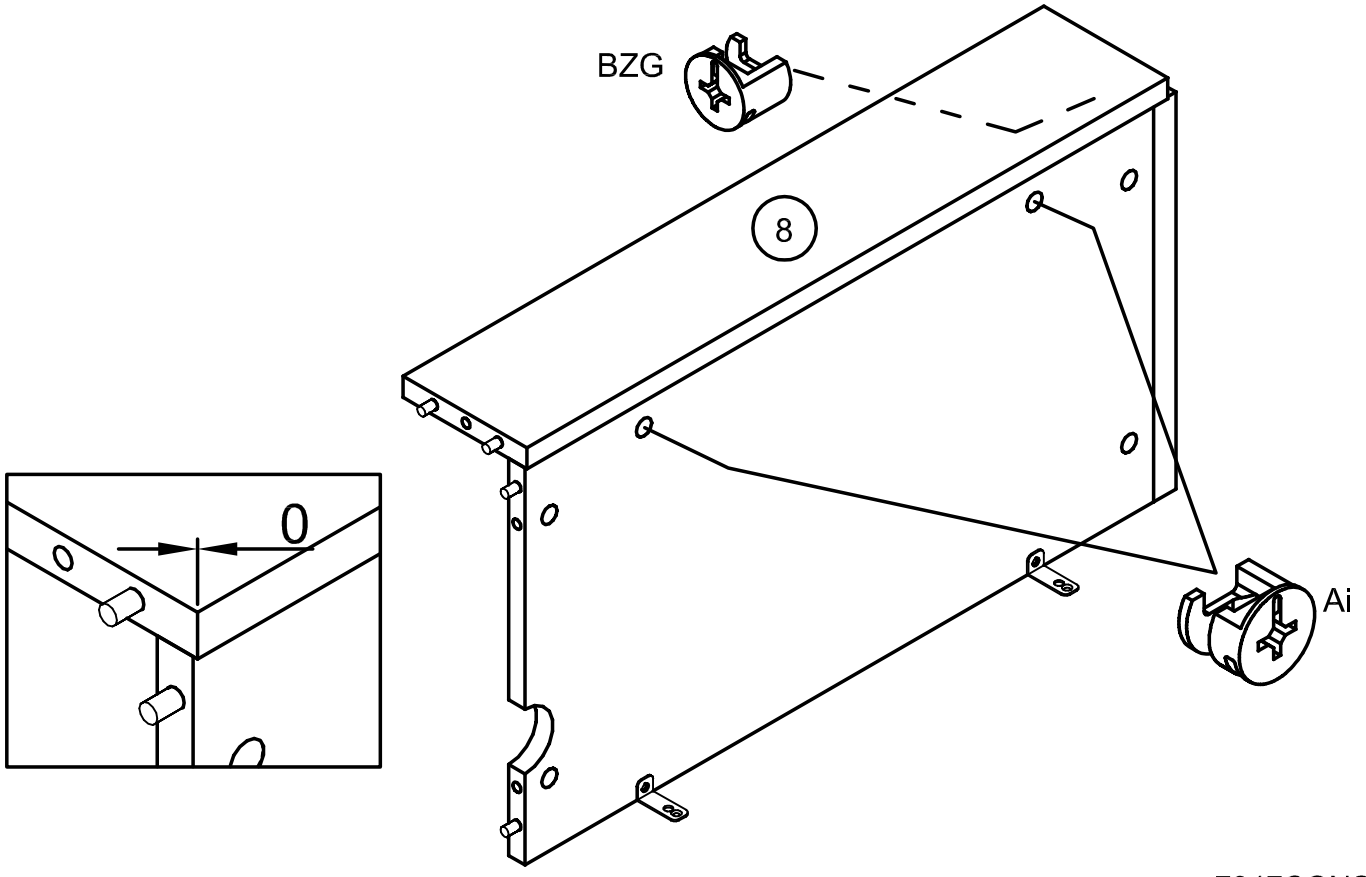
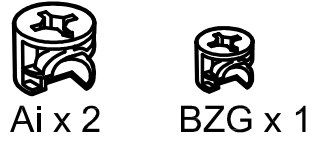
4



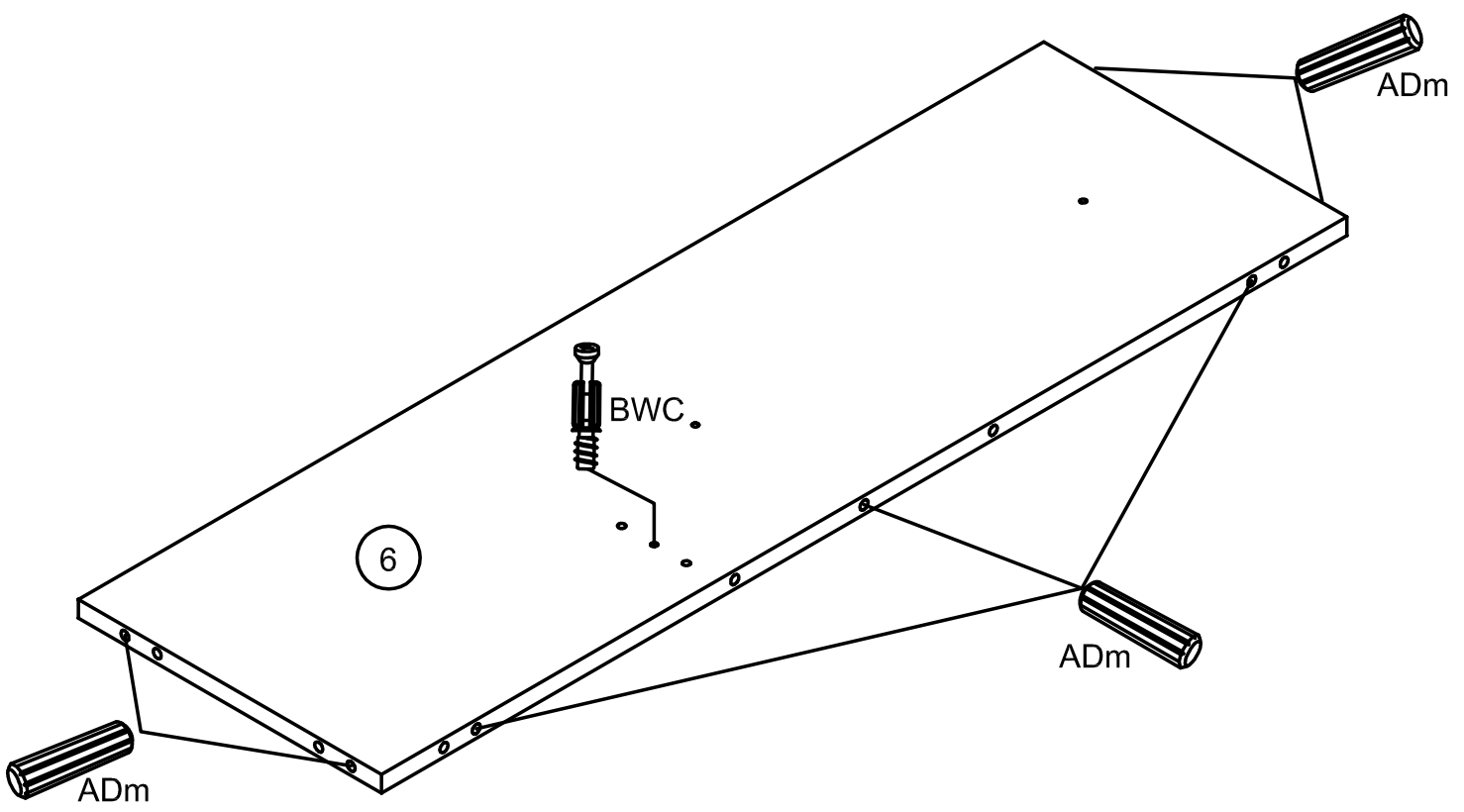
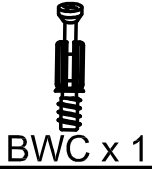
5



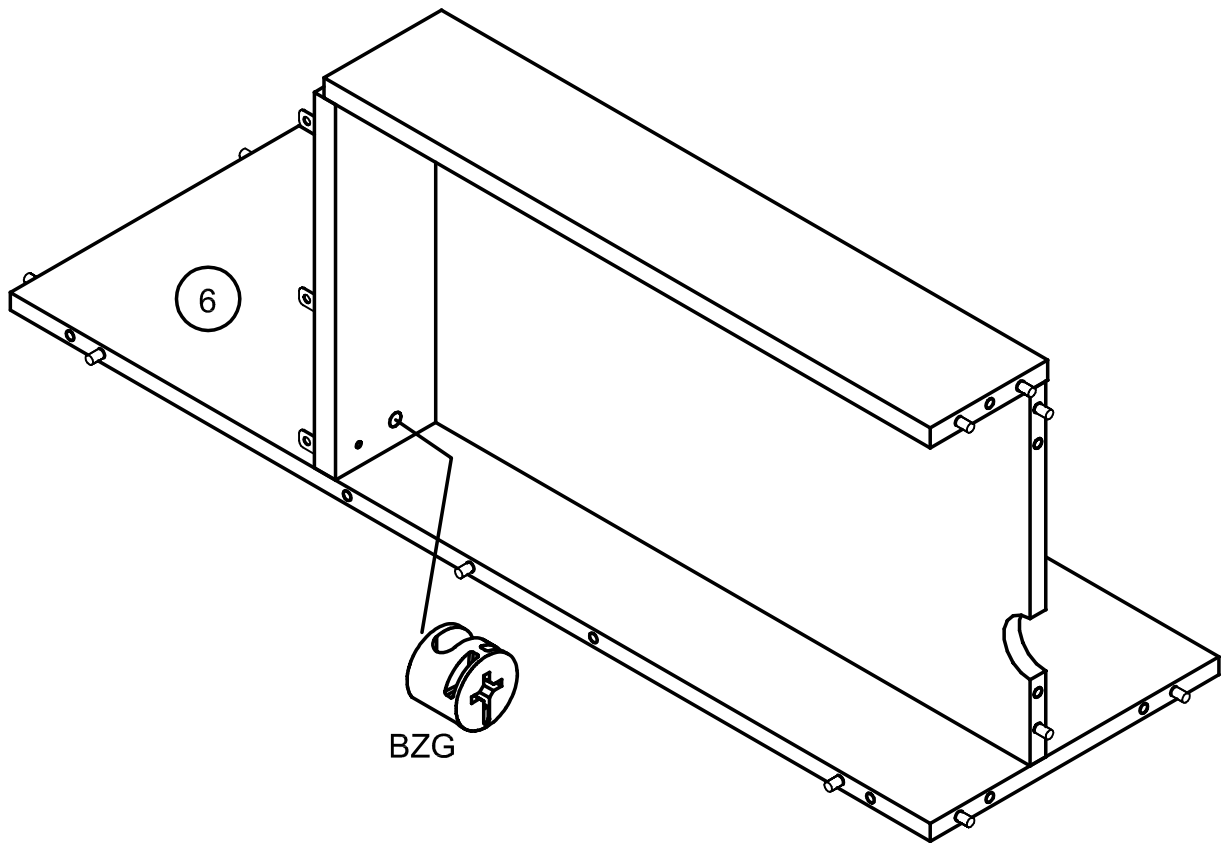
6



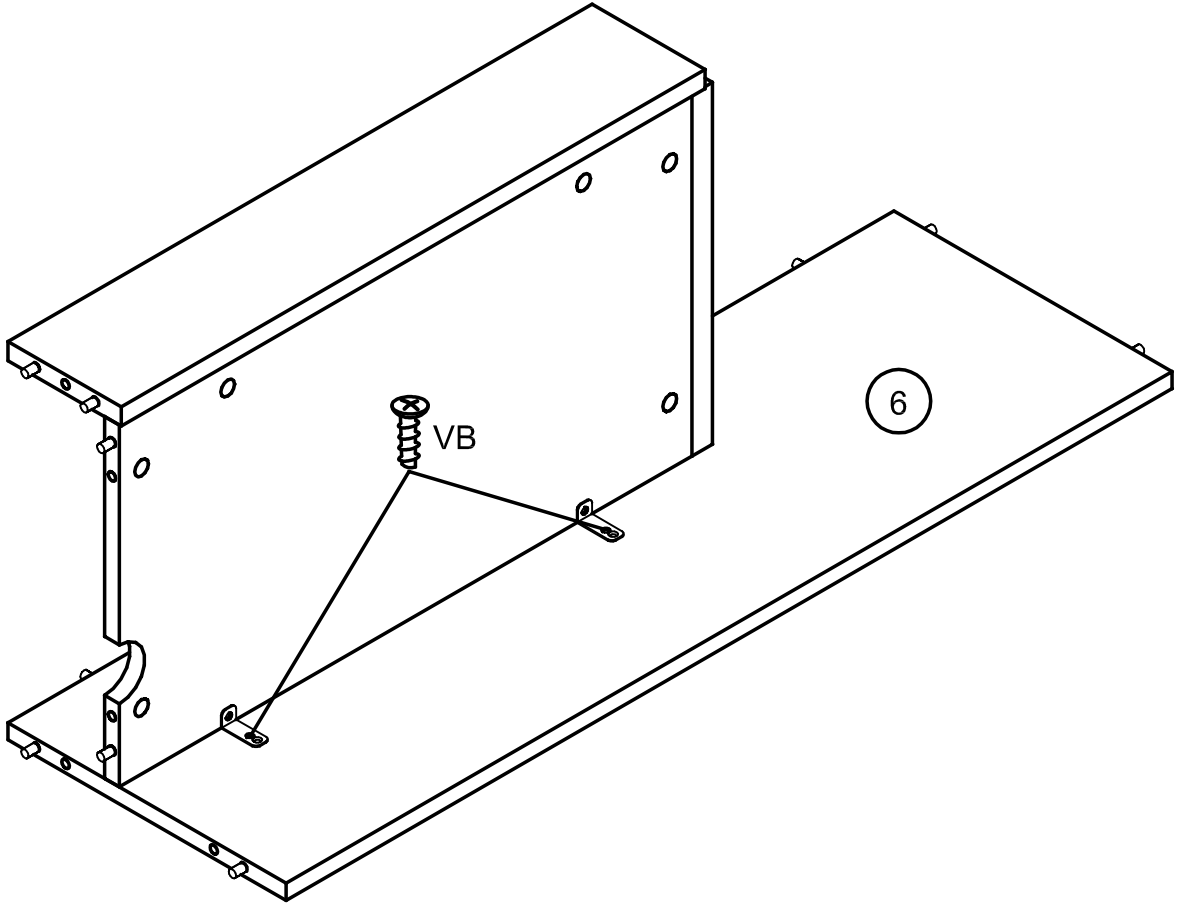
7



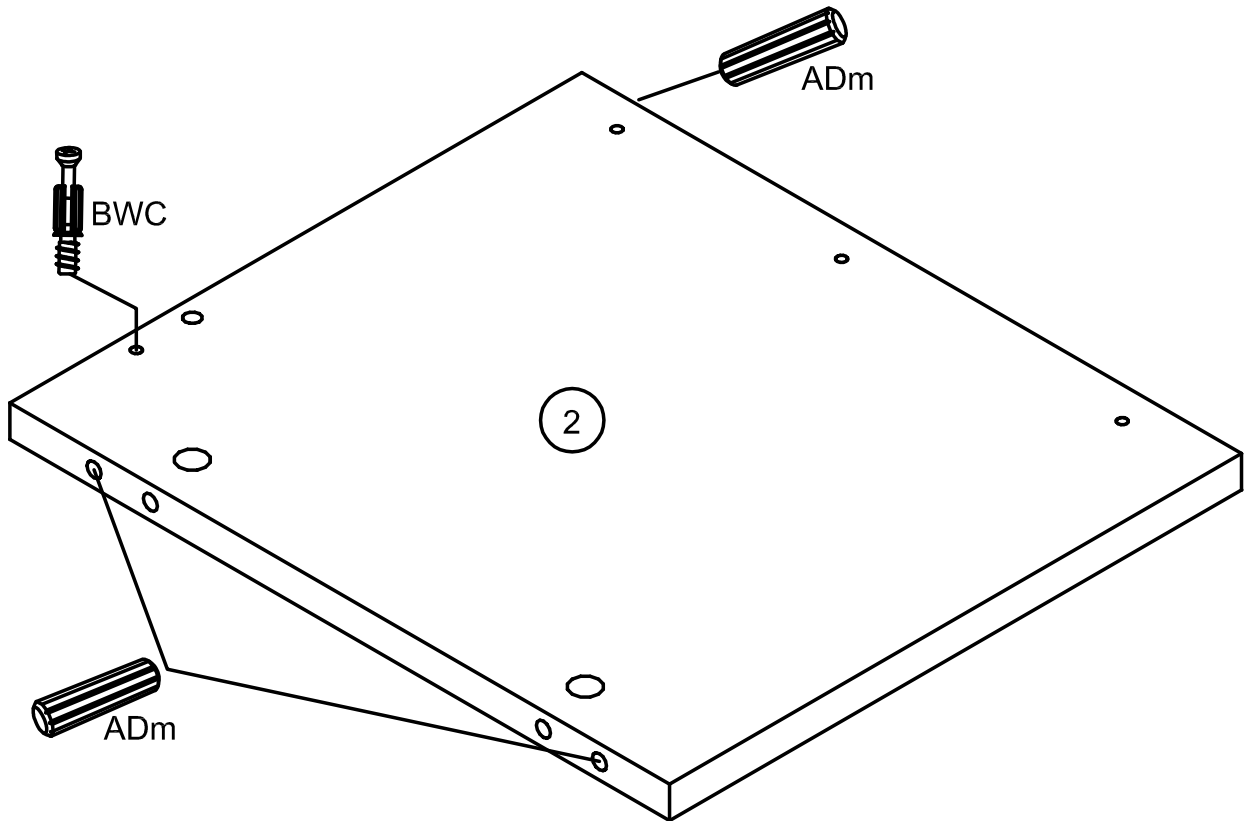
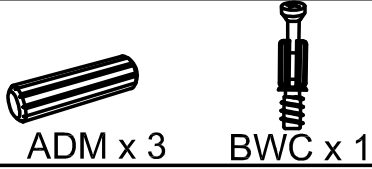
8



9



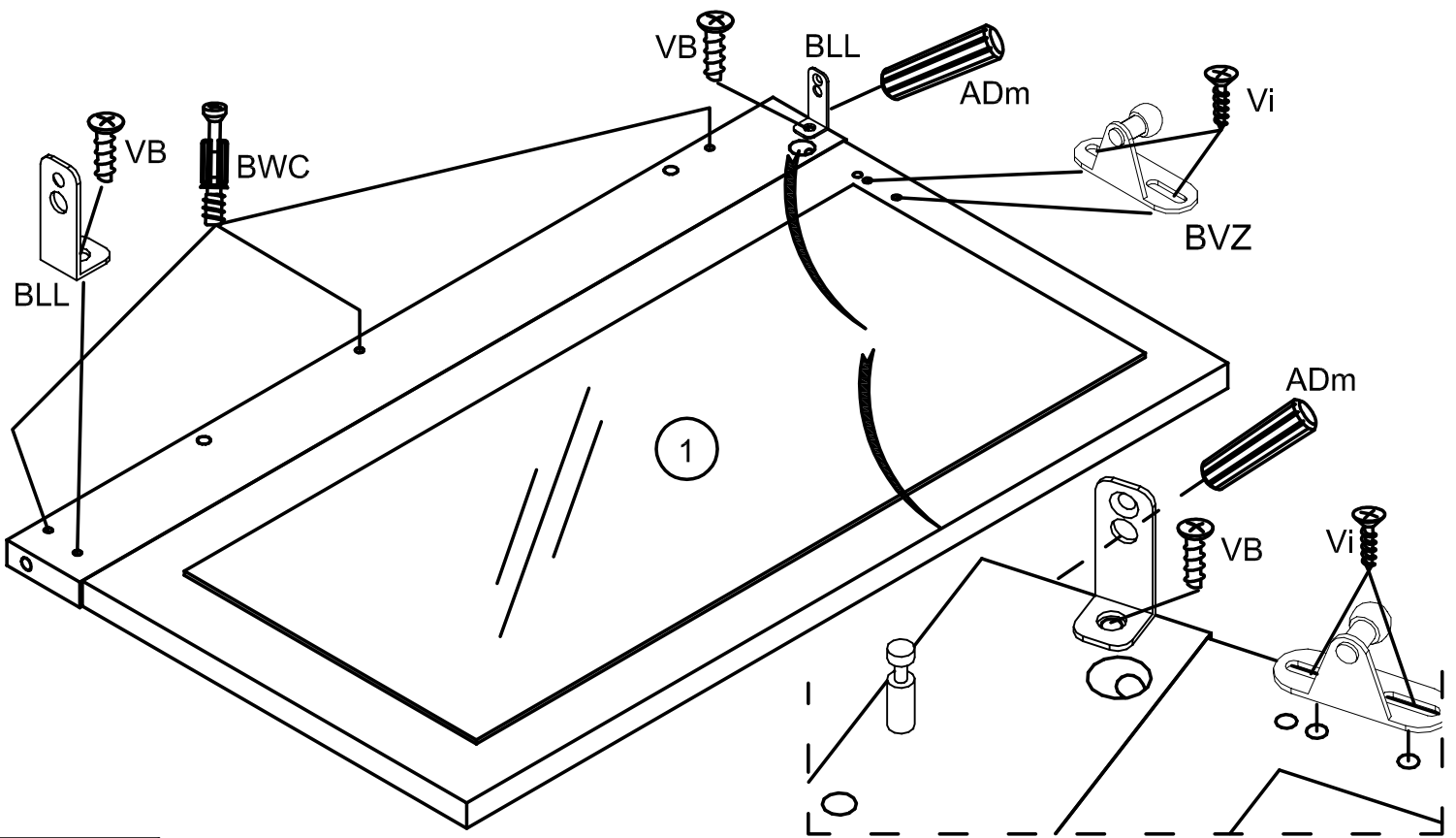
10



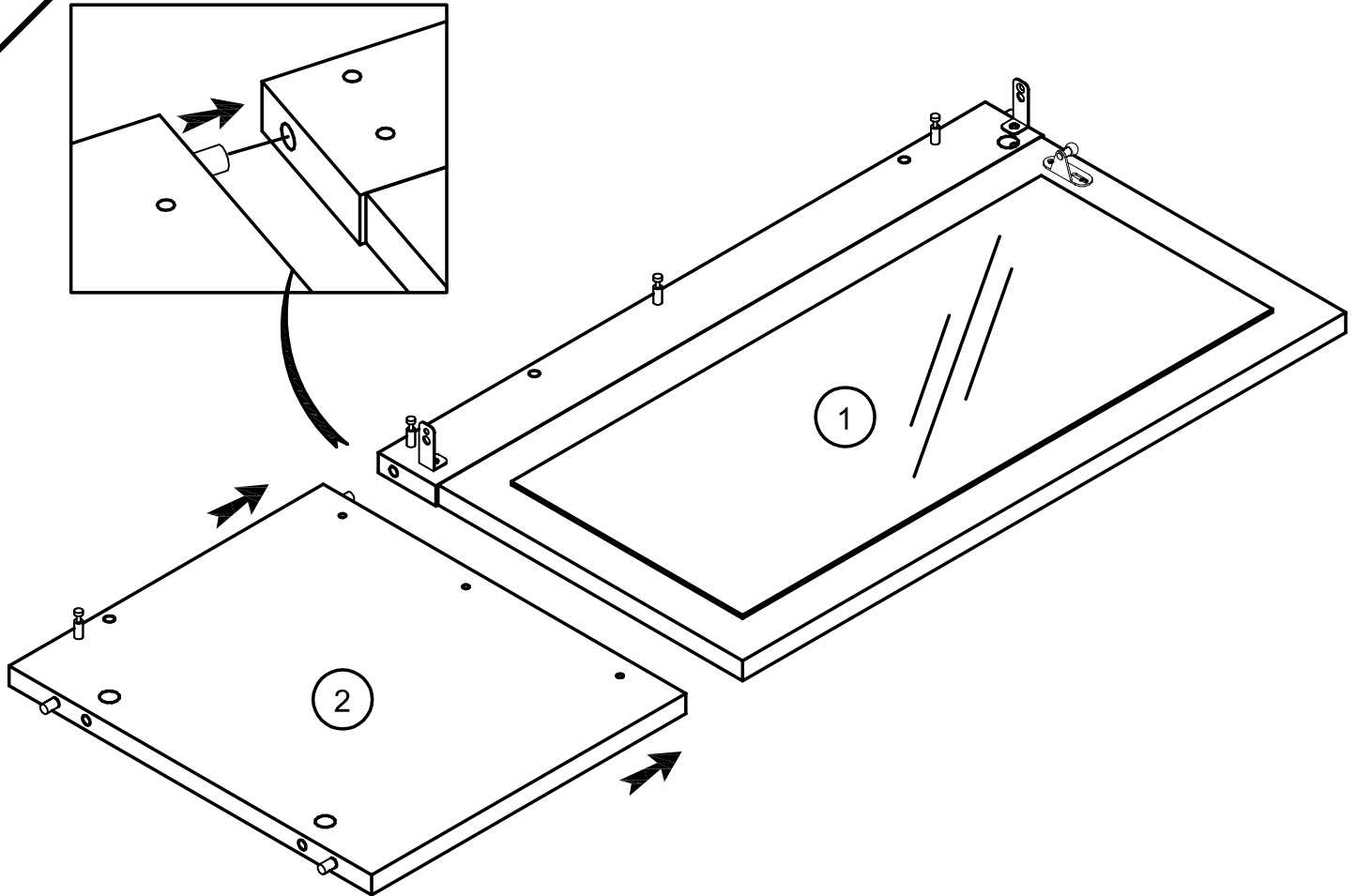
11

0086B

- ADM x 1
- BWC x 3
- BVZ x 1
- Vi x 2
- VB x 2
- BLL x 2



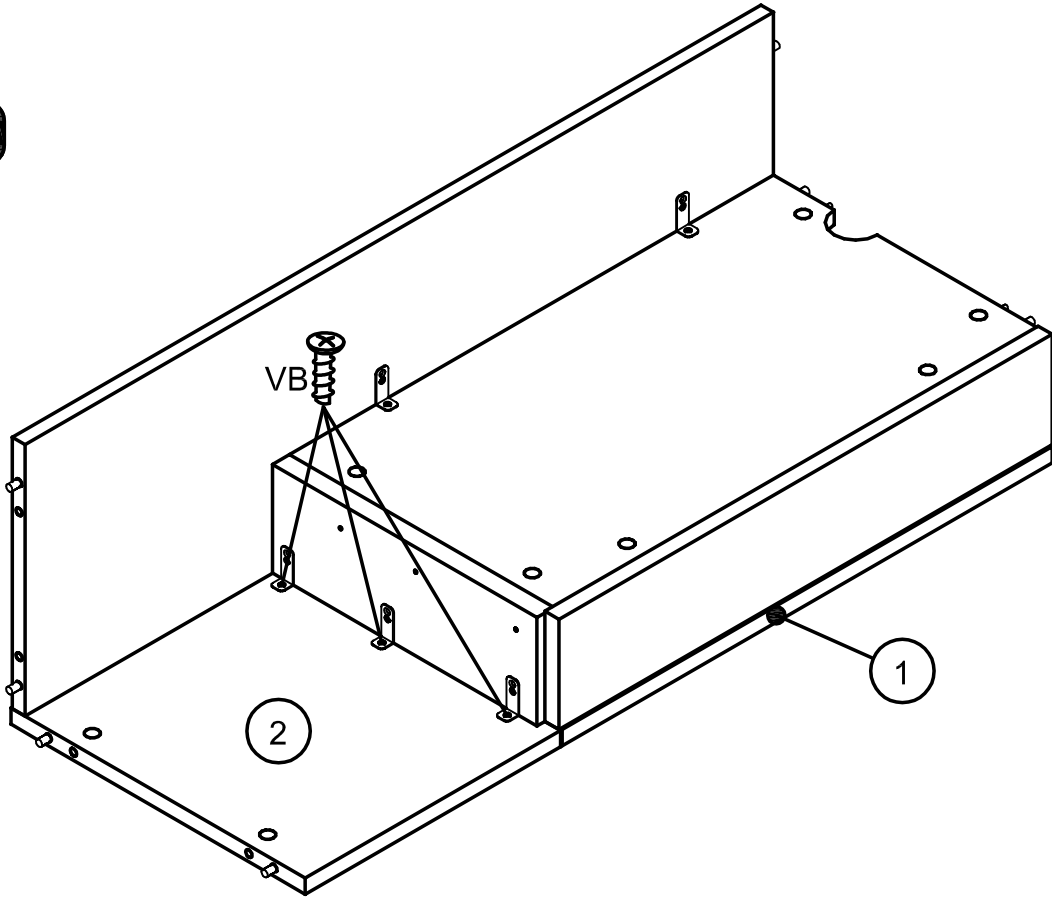
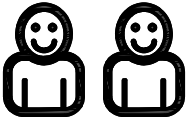
12



13

VB x 3

0086B



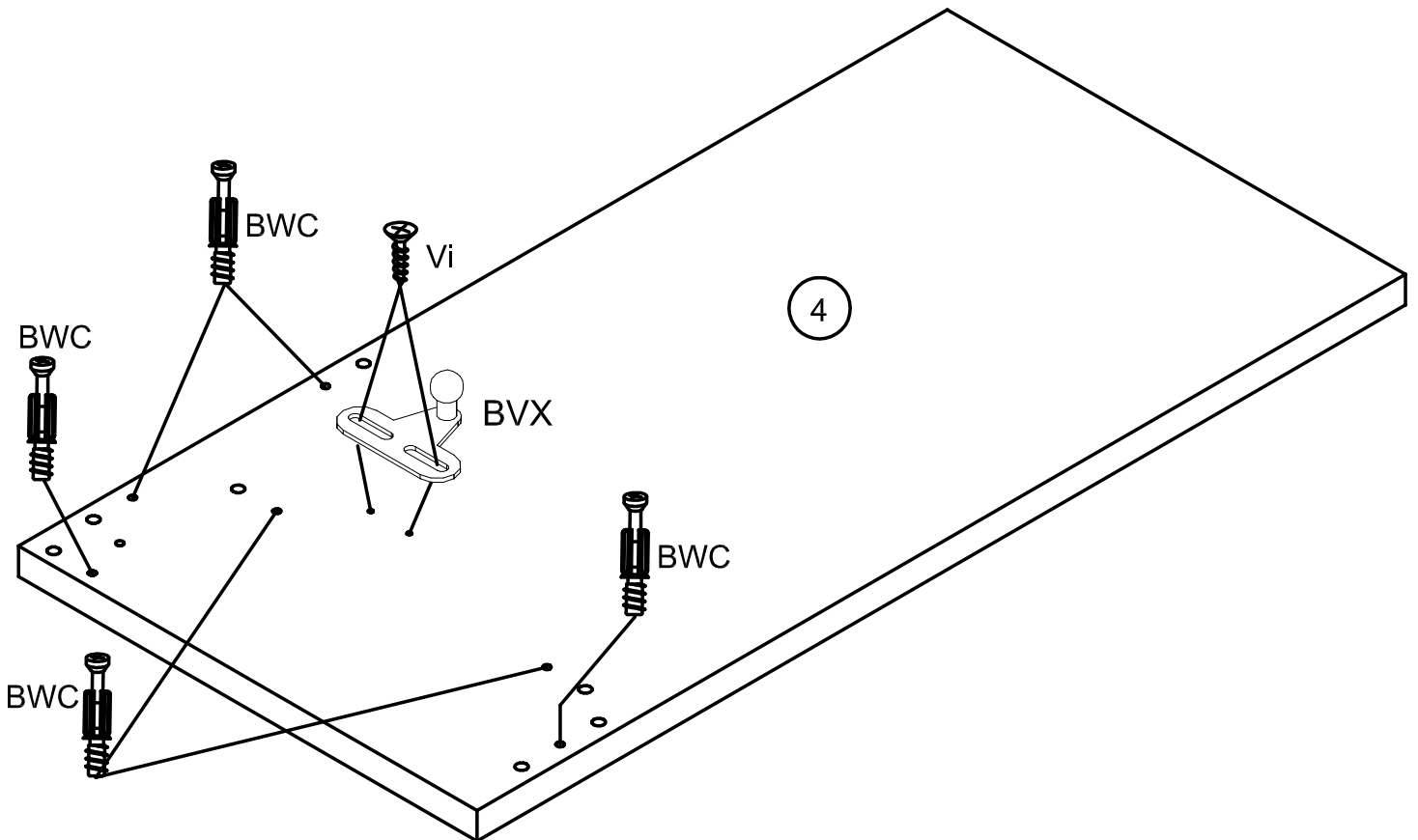
14

BWC x 6



BVX x 1

Vi x 2

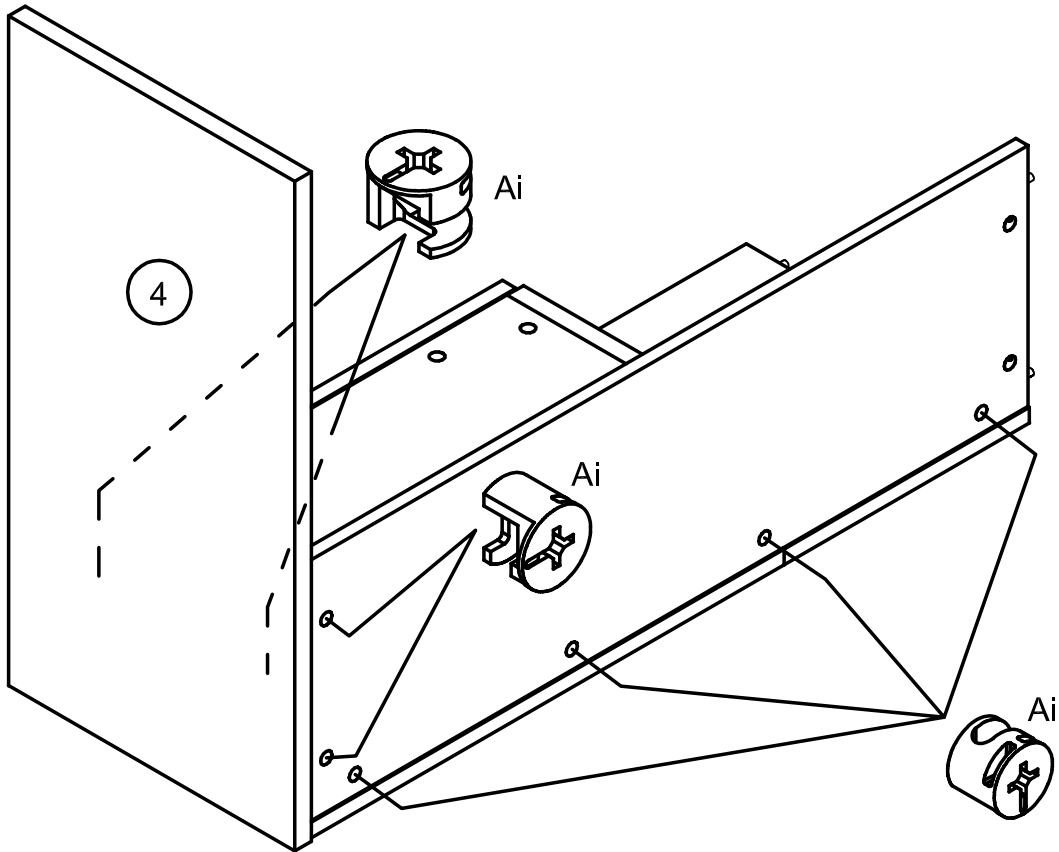


15



Ai x 8

0086B



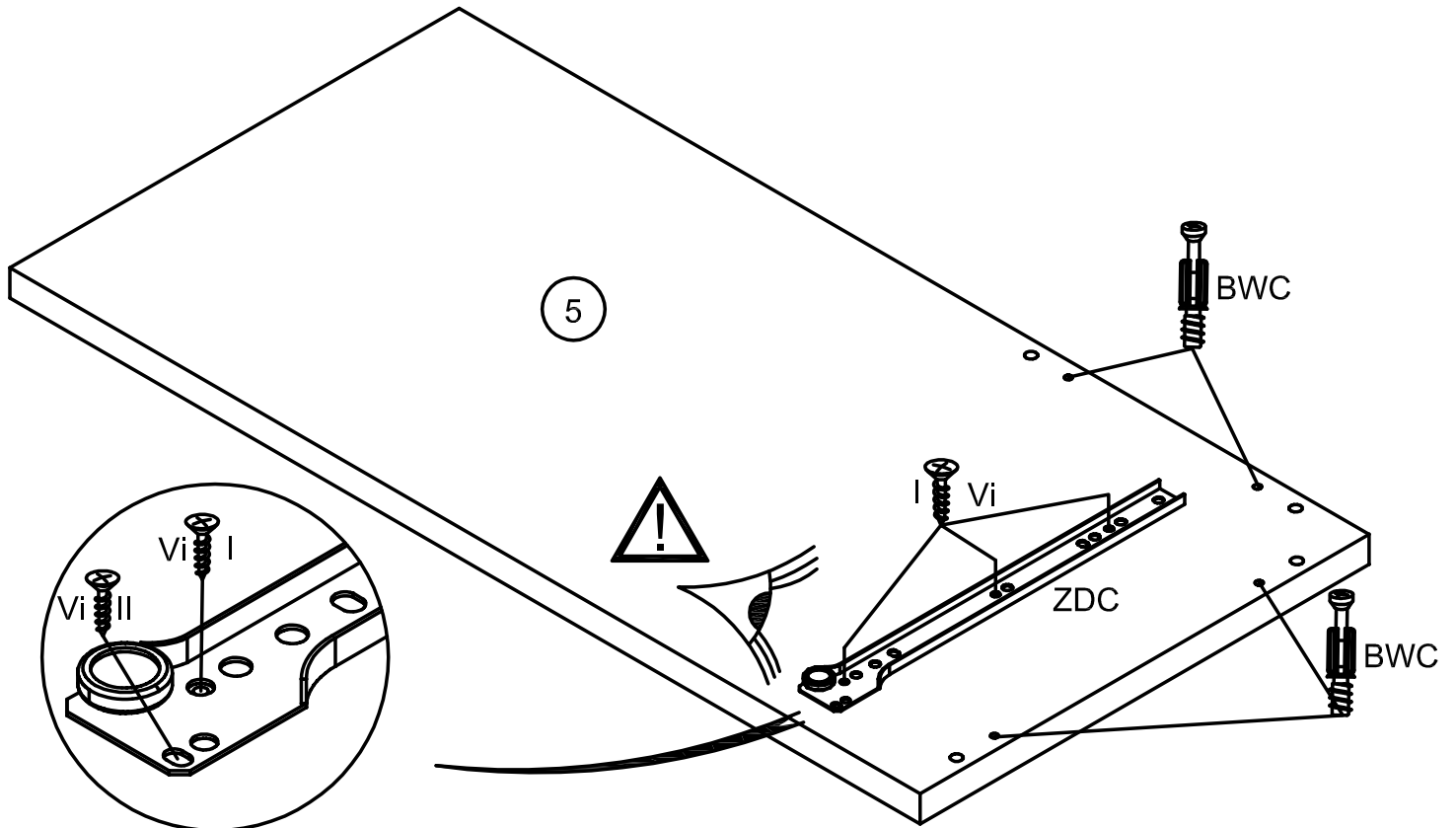
16

BWC x 4



ZDC x 1

Vi x 4

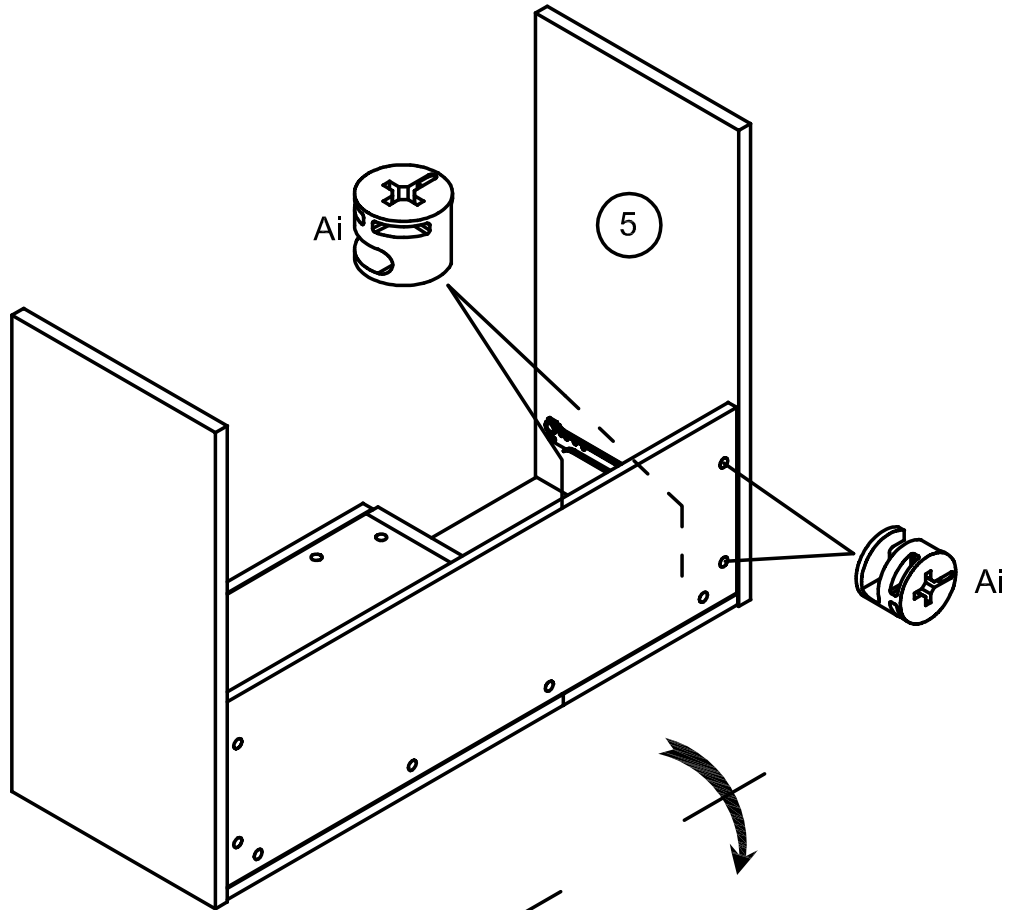
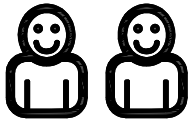


17

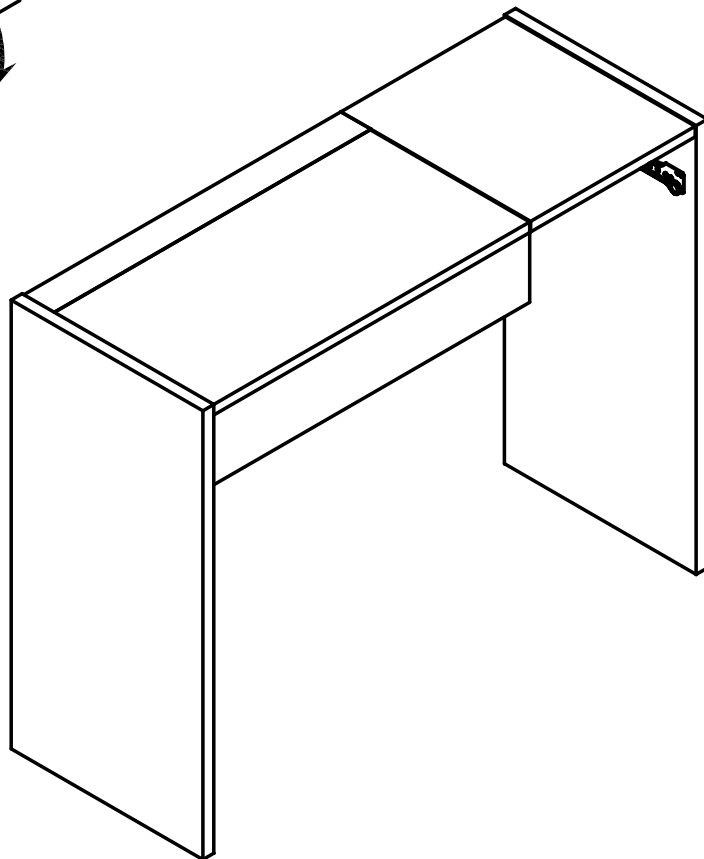
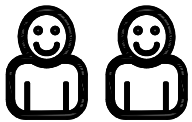


Ai x 4

0086B



18

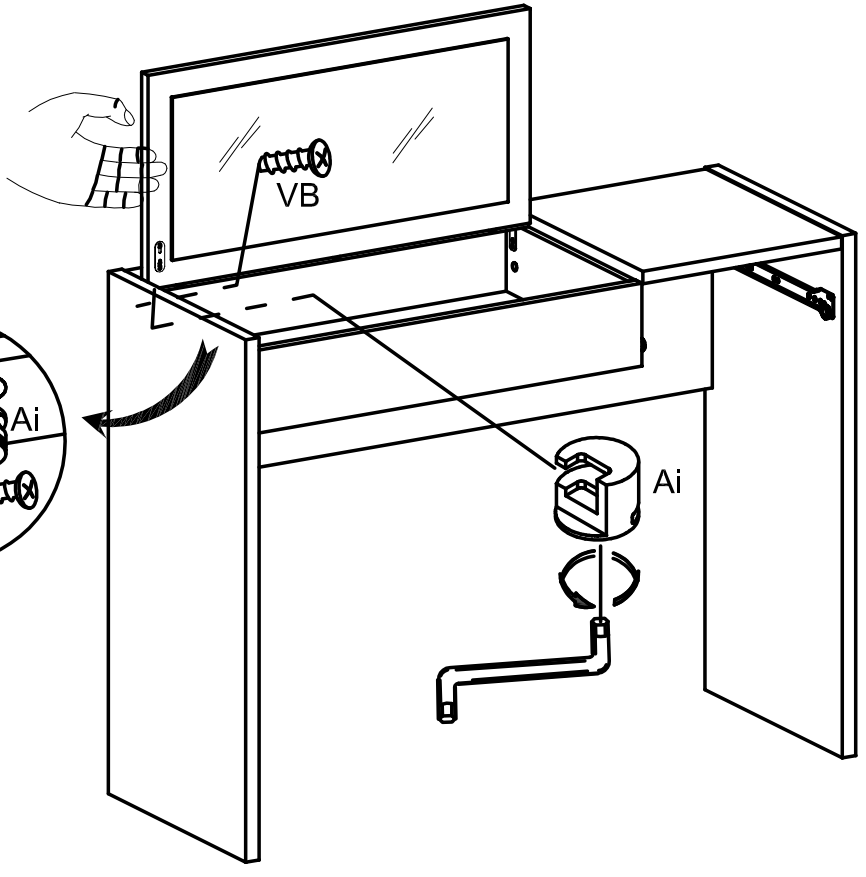
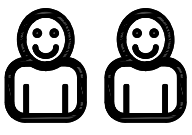


19

VB x 1

Ai x 1

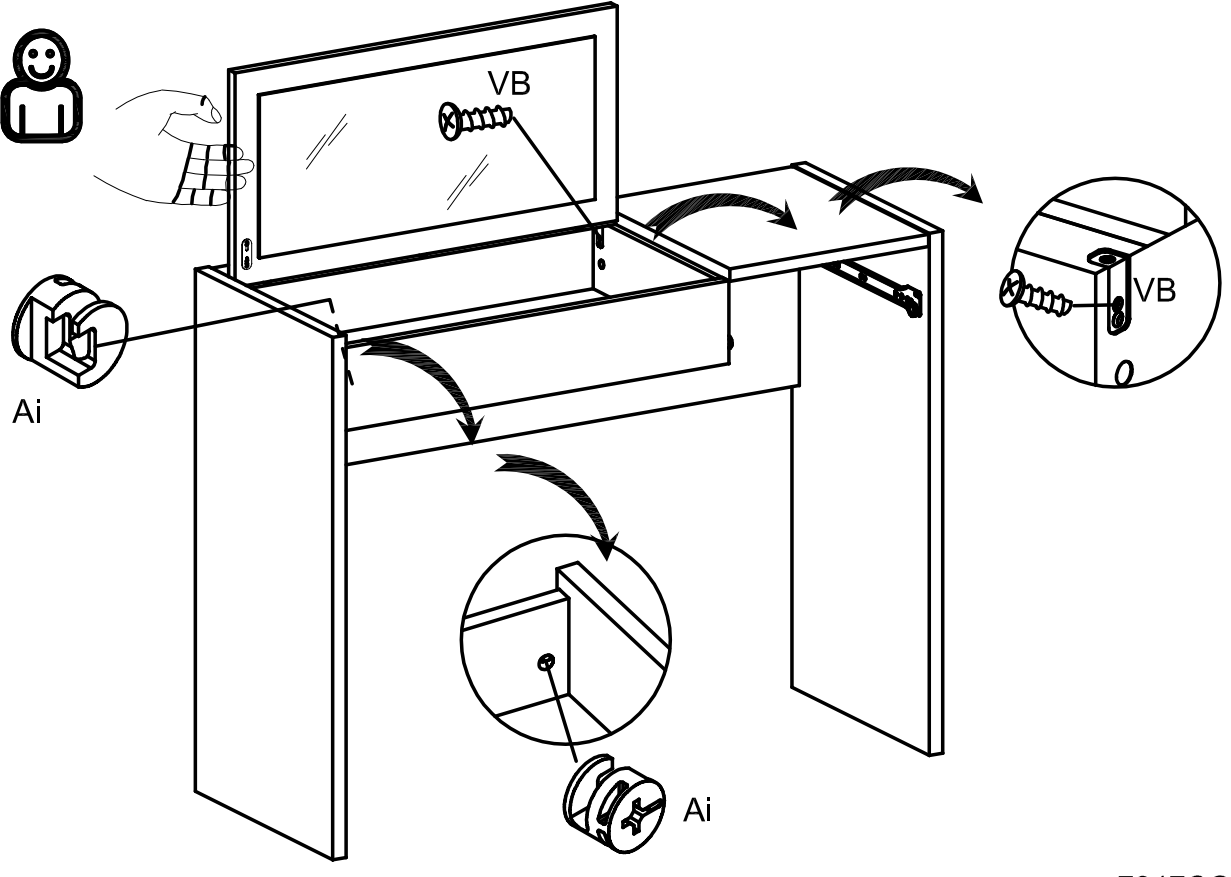
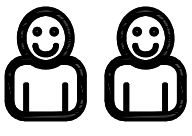
HV x 1



20

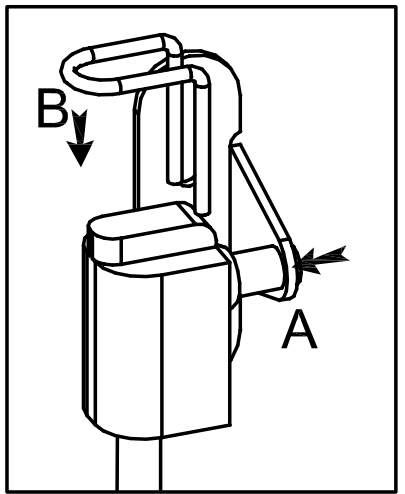
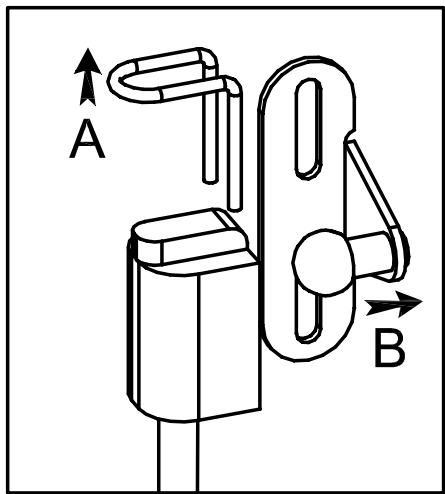
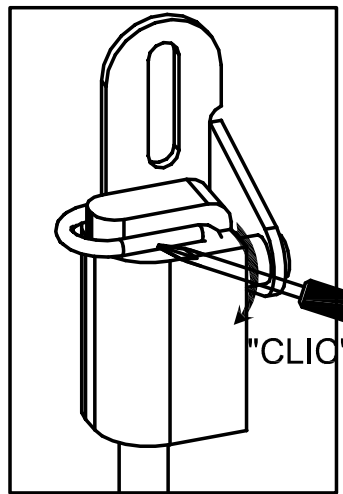
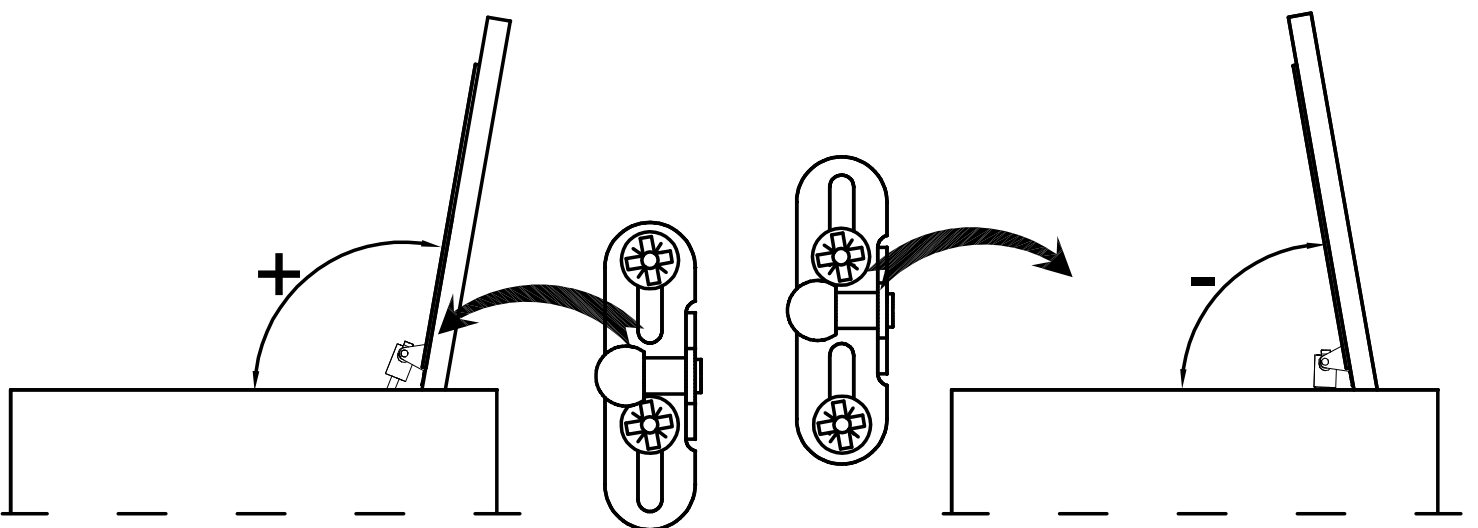
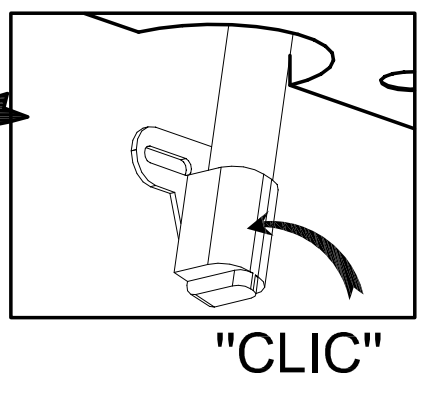
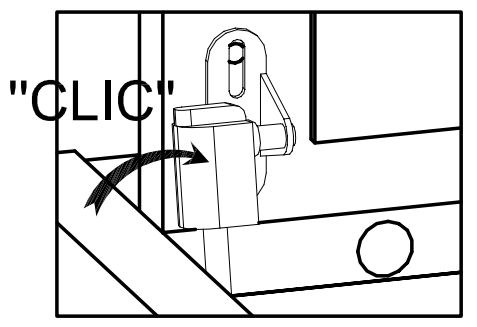
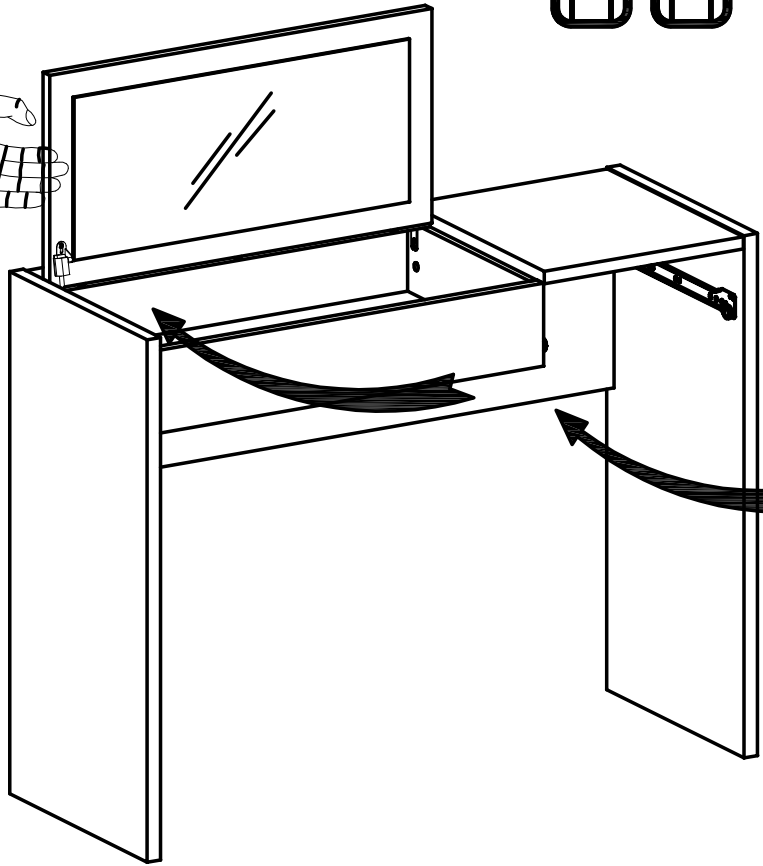
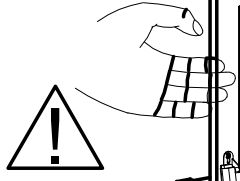
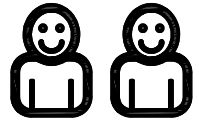
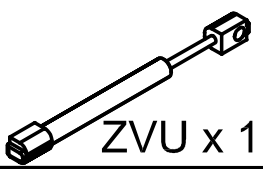
VB x 1

Ai x 1



21

0086B

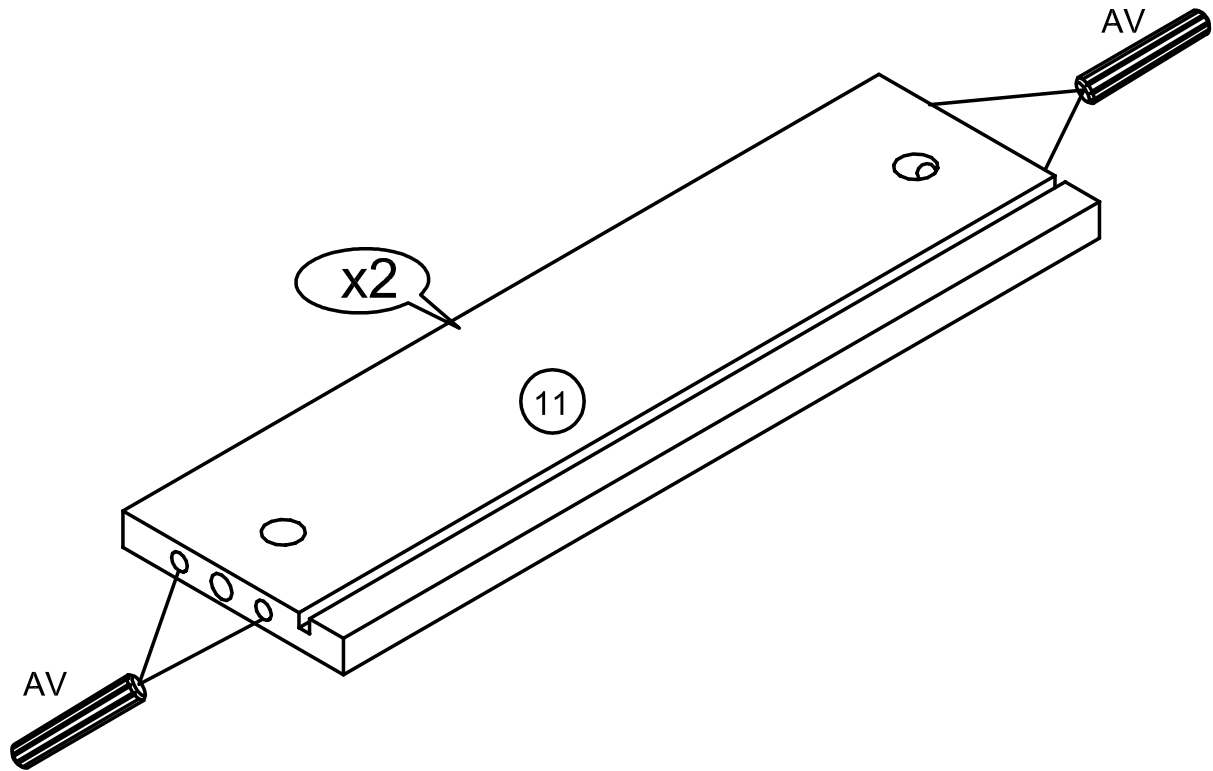


22



AV x 8

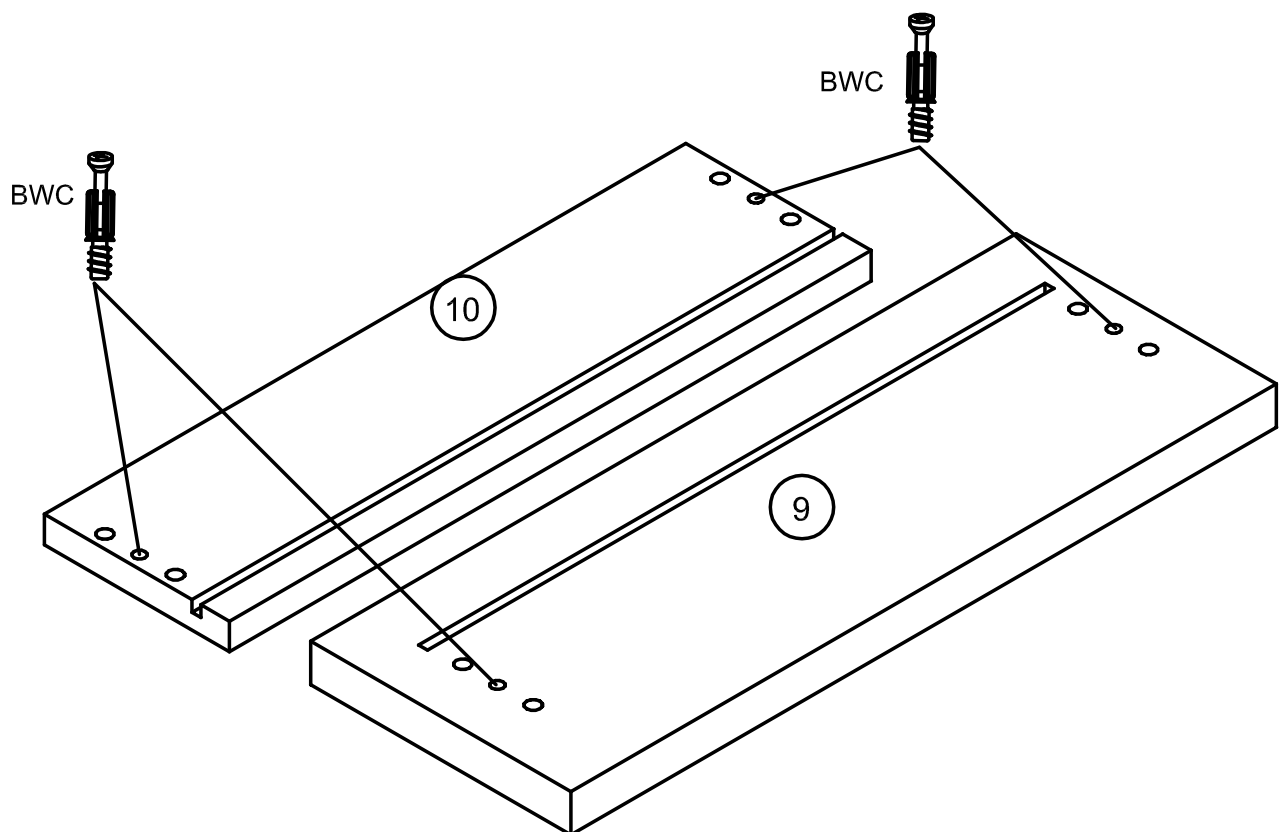
0086B



23



BWC x 4

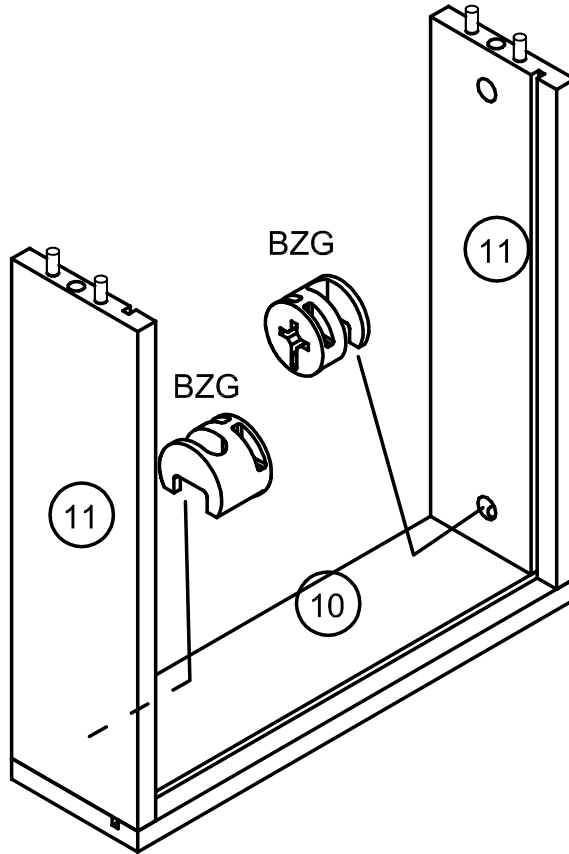


24

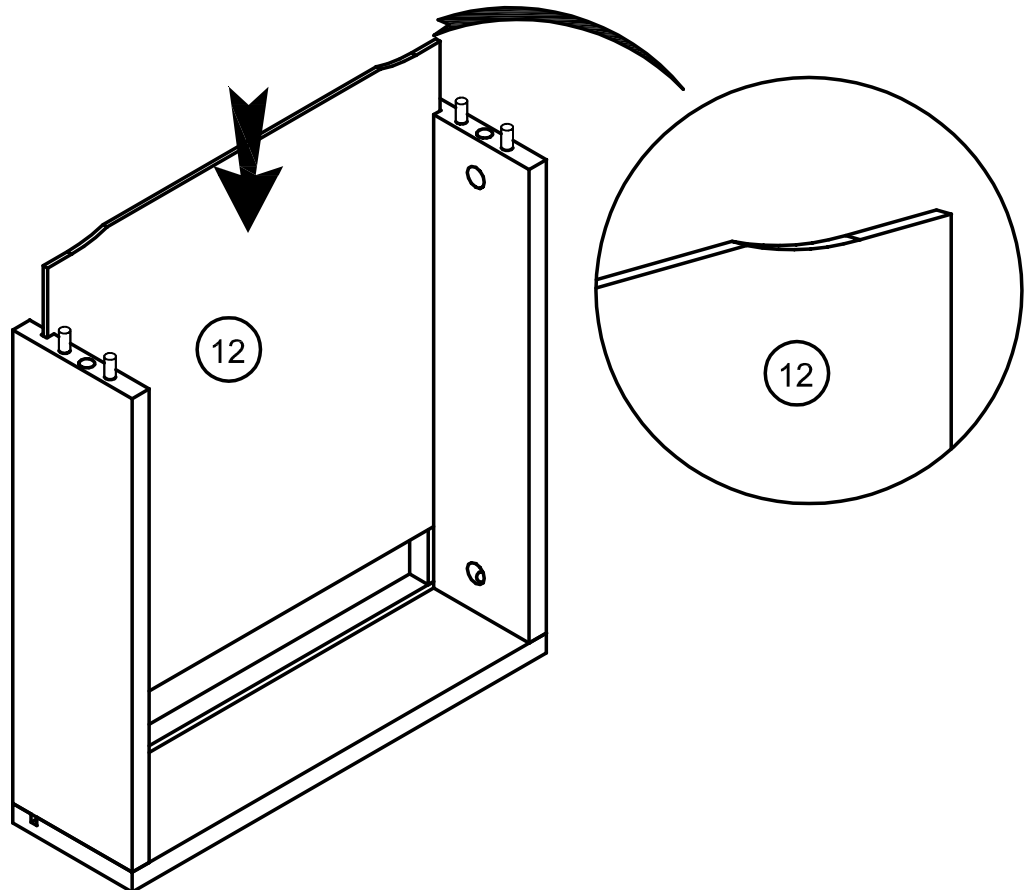


BZG x 2

0086B



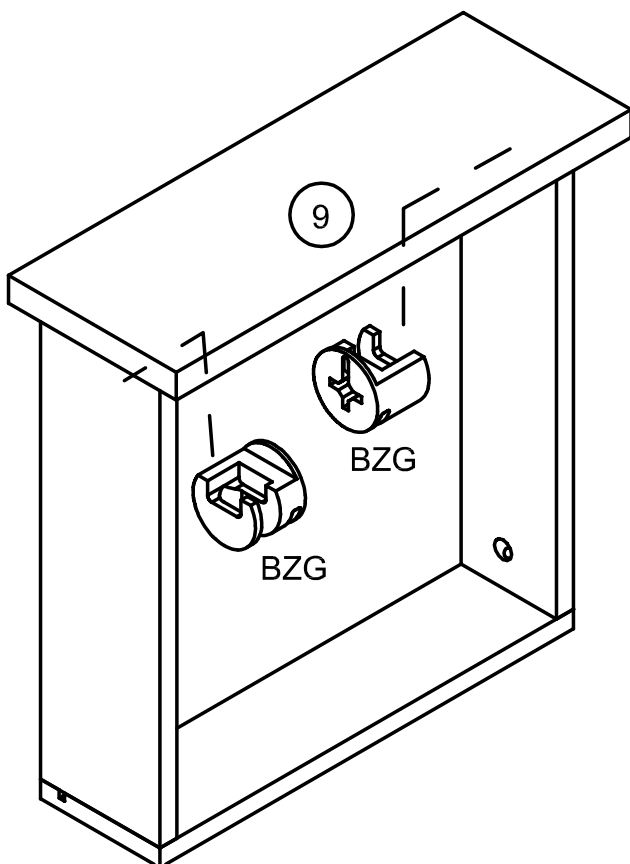
25



26

BZG x 2

0086B



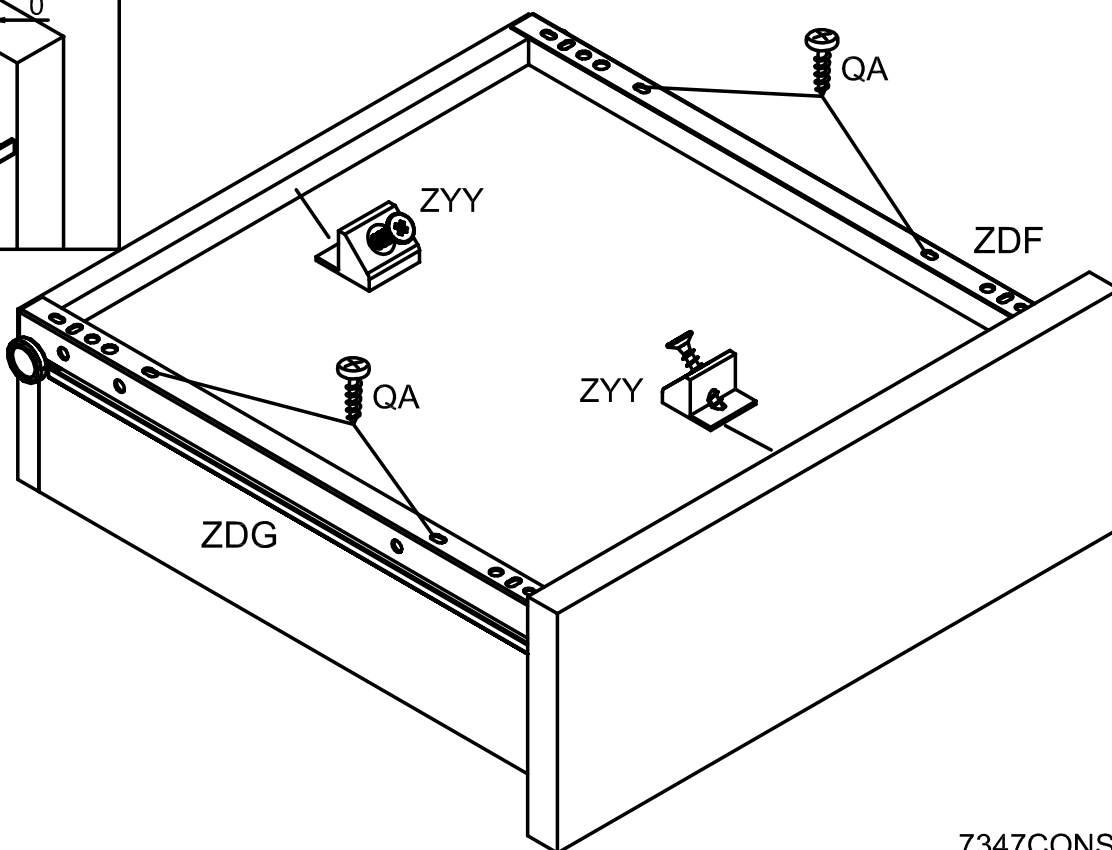
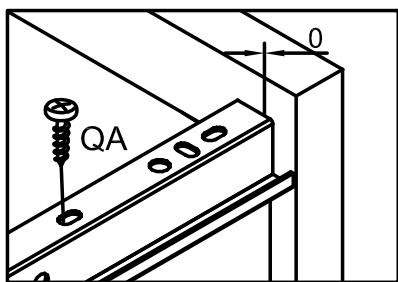
27

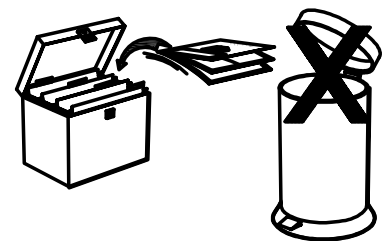
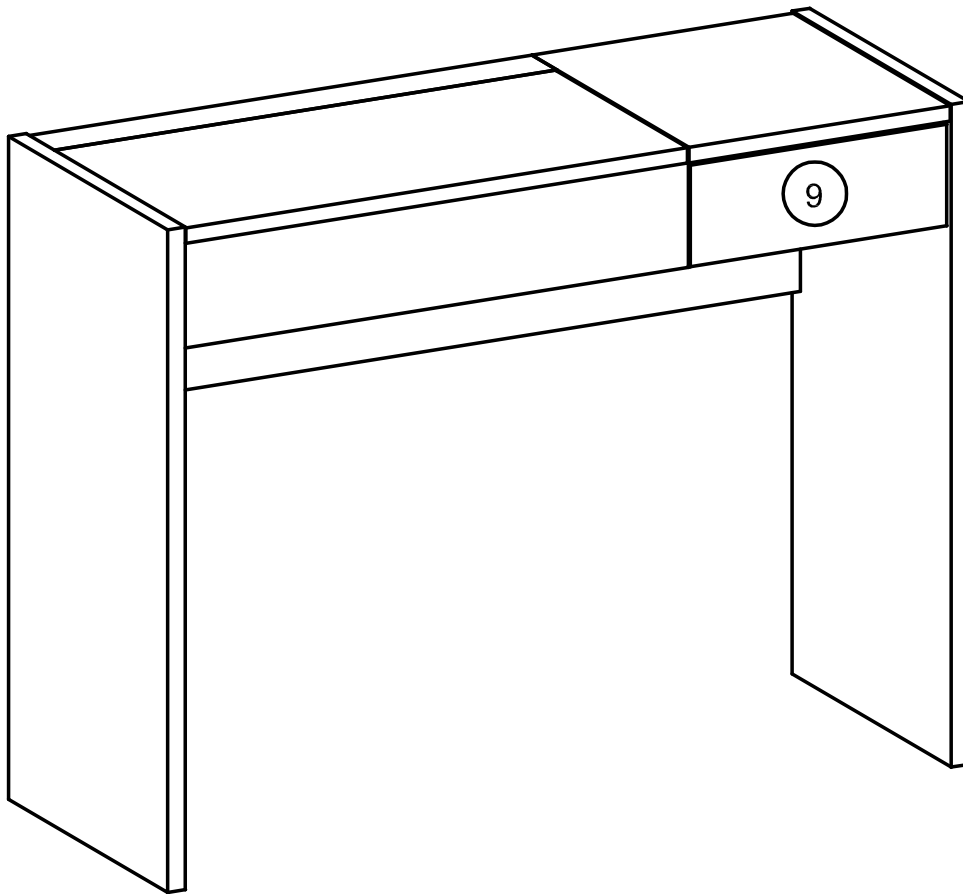
ZYY x 2

QA x 4

ZDF x 1

ZDG x 1





Faites un geste pour l'environnement en triant vos déchets d'emballage
Make a gesture for the environment by sorting out your waste of packaging
Machen Sie eine Bewegung für die Umwelt, ihre Verpackungsabfälle sortierend
Haga un gesto para el medio ambiente escogiendo sus residuos de embalaje