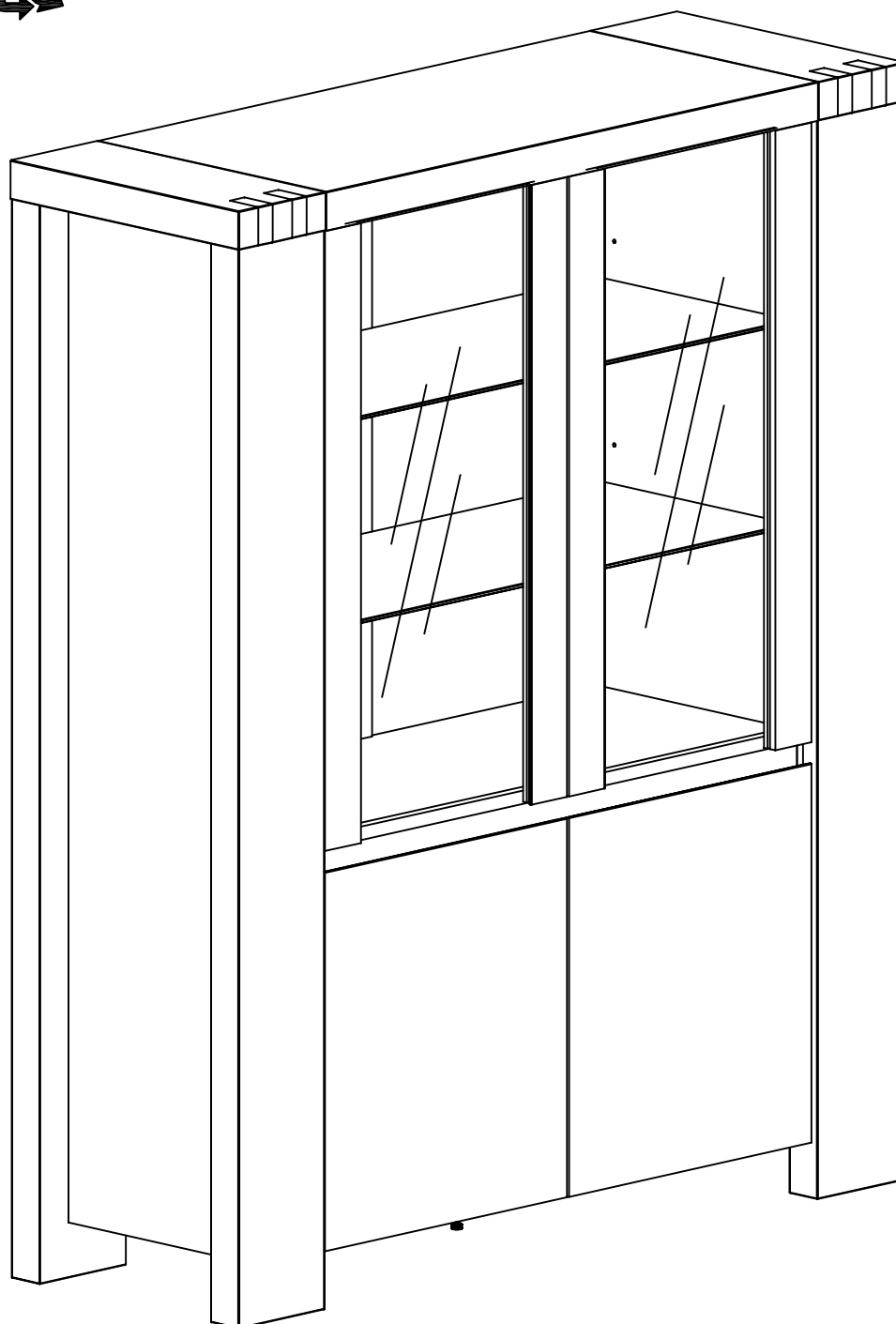


0106ARGEK



Décor/Finitions: **Chêne nature**
Gamme: **ELINA**

ARTE MOB
international

FR Remerciements:

Nous vous remercions d'avoir choisi un meuble créé et fabriqué par Artemob International et espérons qu'il vous donnera entière satisfaction

EN Thanks:

Thank you for choosing furniture designed and manufactured by Artemob International. We hope you are totally satisfied with your purchase

DE Danksagung:

Wir danken Ihnen für den Kauf eines Frankreich von der Artemob International entworfenen und hergestellten Möbelstücks und hoffen, dass Sie es zu Ihrer vollkommenen Zufriedenheit finden werden

ES Agradecimientos:

Les damos las gracias por haber elegido un mueble diseñado y fabricado por Artemob International y esperamos que sea de su total agrado.

PT Agradecimentos:

Obrigado por ter escolhido um móvel concebido e fabricado pelo Artemob International, esperando que seja do seu inteiro agrado.

IT Ringraziamenti:

Grazie per avere scelto un mobile progettato e fabbricato da Artemob International. Speriamo soddisfatti appieno le vostre esigenze.

NL Bedankje:

Wij bedanken u voor de aankoop van een door de Artemob International ontworpen en vervaardigd meubel en hopen dat u er veel plezier aan zult beleven.

RU Благодарность:

Мы благодарим вас за то, что вы выбрали мебель, созданную и произведенную Artemob International, и надеемся, что вы будете полностью удовлетворены нашей продукцией.

PL Podziękowania:

Dziękujemy za wybór mebli stworzonych i wyprodukowanych przez Artemob International. Mamy nadzieję że będziecie Państwo w pełni zadowoleni z zakupu.

SK Poďakovanie:

Ďakujeme, že ste si vybrali nábytok navrhnutý a vyrobený spoločnosťou Artemob International. Dúfame, že budete svojim nákupom absolútne spokojní.

CS Poděkování:

Děkujeme, že jste si vybrali nábytek navržený a vyrobený společností Artemob International. Doufáme, že budete svým nákupem naprosto spokojeni.

HU Köszönet:

Köszönjük, hogy a Artemob International által létrehozott és gyártott bútort választott, reméljük, hogy elégedett lesz a termékkel.

RO Mulțumiri:

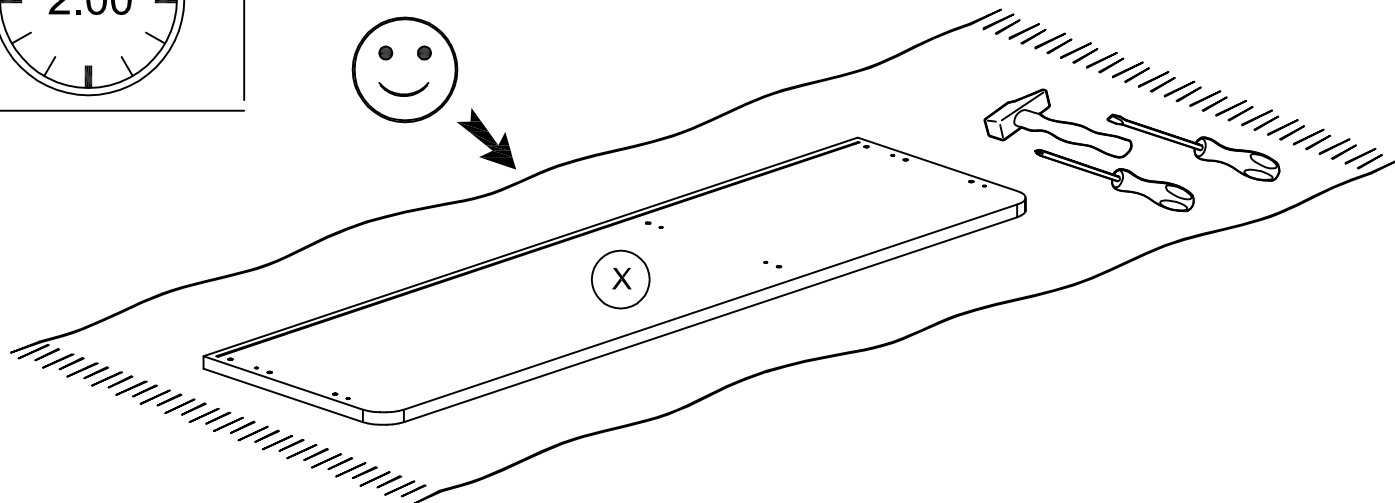
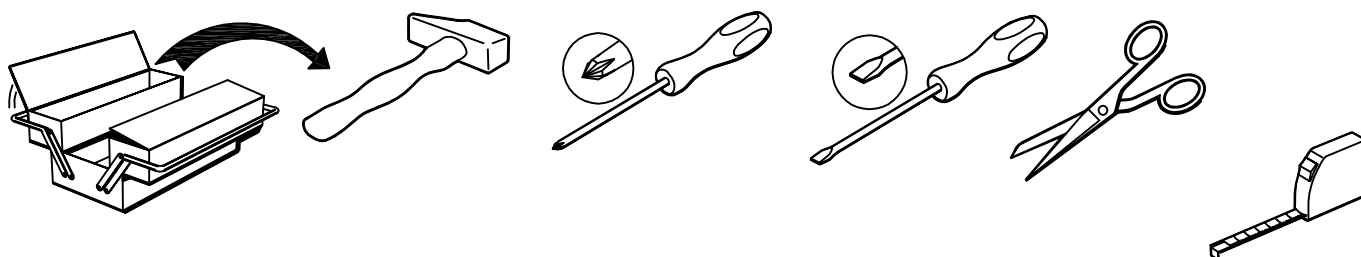
Vă mulțumim că ați ales un articol de mobilier conceput și fabricat de Artemob International și sperăm că veți fi pe deplin satisfăcuți de acesta.

TR Teşekkür ederiz:

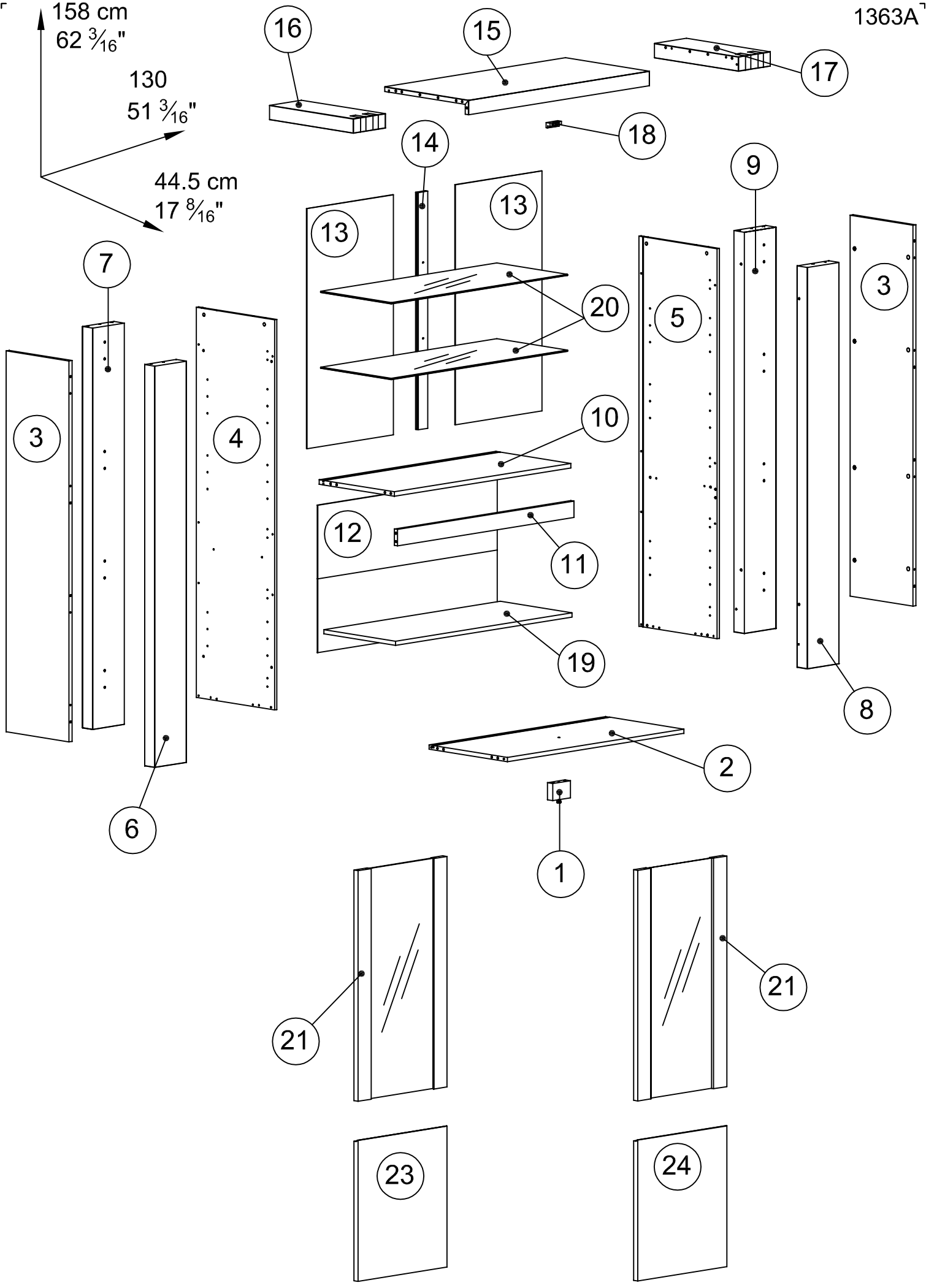
Artemob International tarafından tasarlanan ve üretilen bu mobilyayı seçtiğiniz için teşekkür ederiz. Ürünümüzden memnun kalmanızı ümit ederiz.

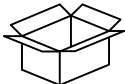
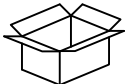


AR شكر:

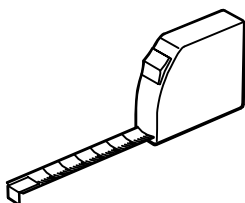
باريزو نشكركم لاختياركم هذه القطعة من الأثاث من تصميم وتنمى أن تنال Artemob International وتصنيع مجموعة رضاءكم.

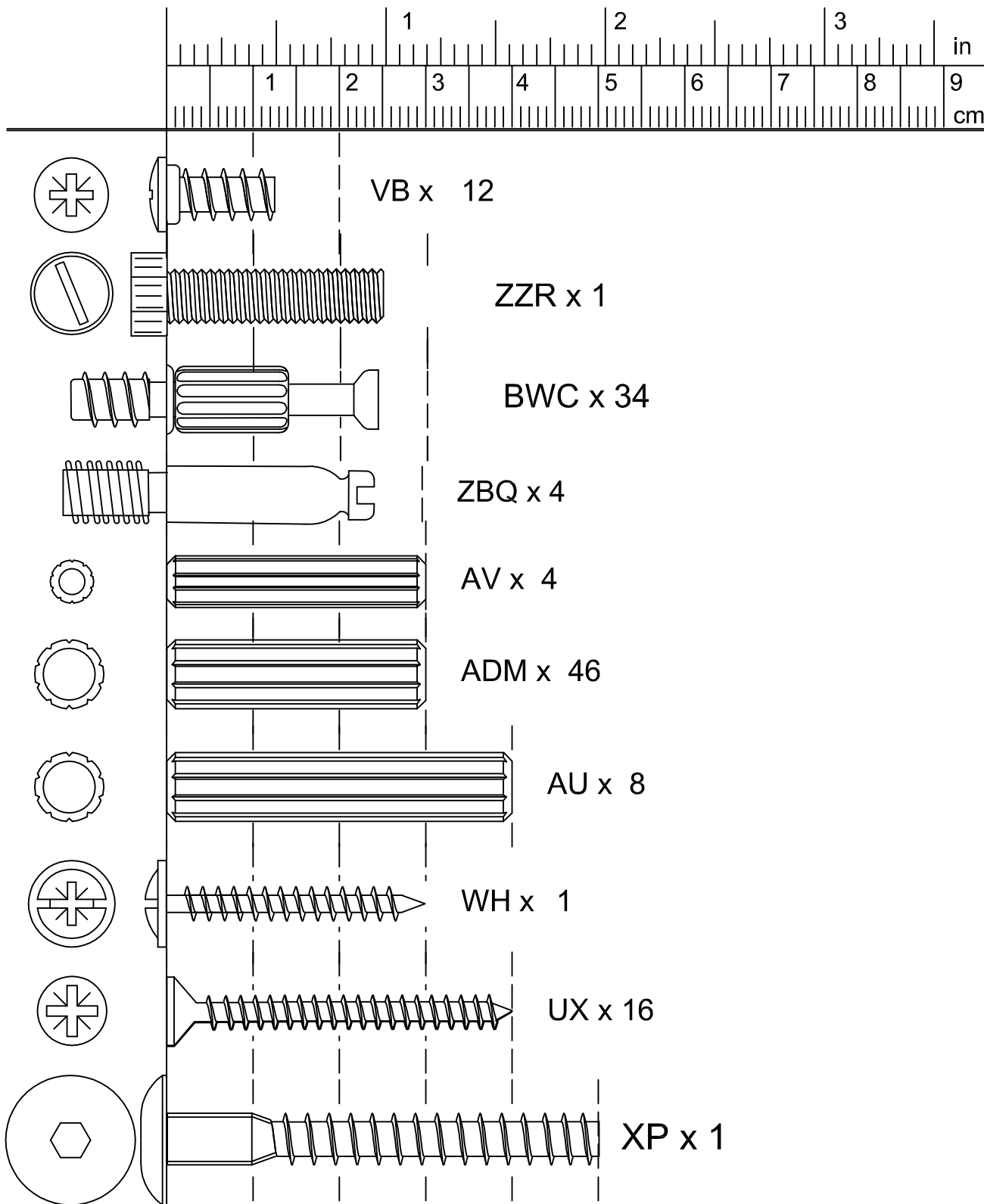


158 cm
62 3/16"
130
51 3/16"
44.5 cm
17 8/16"



0106ARGEK			mm			inch		
 0106ARGE1	①	x 1	93	65	29	3 1/16"	2 9/16"	1 2/16"
	④	x 1	1482	415	12	58 6/16"	16 5/16"	8/16"
	⑤	x 1	1482	415	12	58 6/16"	16 5/16"	8/16"
	⑫	x 1	945	560	3	37 3/16"	22 1/16"	2/16"
	⑮	x 1	960	445	55	37 13/16"	17 8/16"	2 3/16"
	⑰	x 1	445	170	55	17 8/16"	6 11/16"	2 3/16"
	⑰	x 1	445	170	55	17 8/16"	6 11/16"	2 3/16"
	⑱	x 1	61	20	20	2 6/16"	13/16"	13/16"
 0106ARGE2	③	x 2	1447	333	16	56 15/16"	13 2/16"	10/16"
	⑦	x 1	1525	168	55	60 1/16"	6 10/16"	2 3/16"
	⑨	x 1	1525	168	55	60 1/16"	6 10/16"	2 3/16"
 0106ARGE3	⑥	x 1	1525	168	55	60 1/16"	6 10/16"	2 3/16"
	⑧	x 1	1525	168	55	60 1/16"	6 10/16"	2 3/16"
	⑬	x 2	912	455	3	35 14/16"	17 15/16"	2/16"
	⑰	x 2	876	472	22	34 8/16"	5 14/16"	8/16"
	⑳	x 1	536	472	22	21 2/16"	18 9/16"	14/16"
	㉑	x 1	536	472	22	21 2/16"	18 9/16"	14/16"
 0106ARGE4	②	x 1	936	415	16	36 14/16"	16 5/16"	10/16"
	⑩	x 1	936	398	17	36 14/16"	15 11/16"	11/16"
	⑪	x 1	936	62	17	36 14/16"	2 7/16"	11/16"
	⑭	x 1	901	50	17	35 8/16"	1 15/16"	11/16"
	⑲	x 1	935	380	16	36 2/16"	4 9/16"	8/16"
	⑳	x 2	935	375	5	36 13/16"	14 12/16"	3/16"

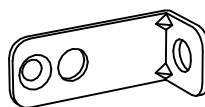




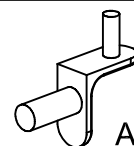
Ai x 34



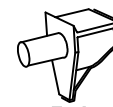
BZG x 4



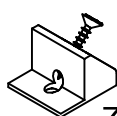
BLL x 9



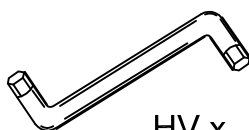
AZY x 4



DJ x 10



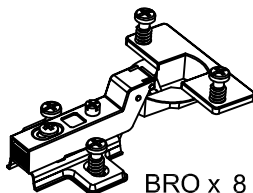
ZYY x 16



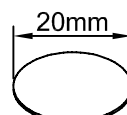
HV x 1



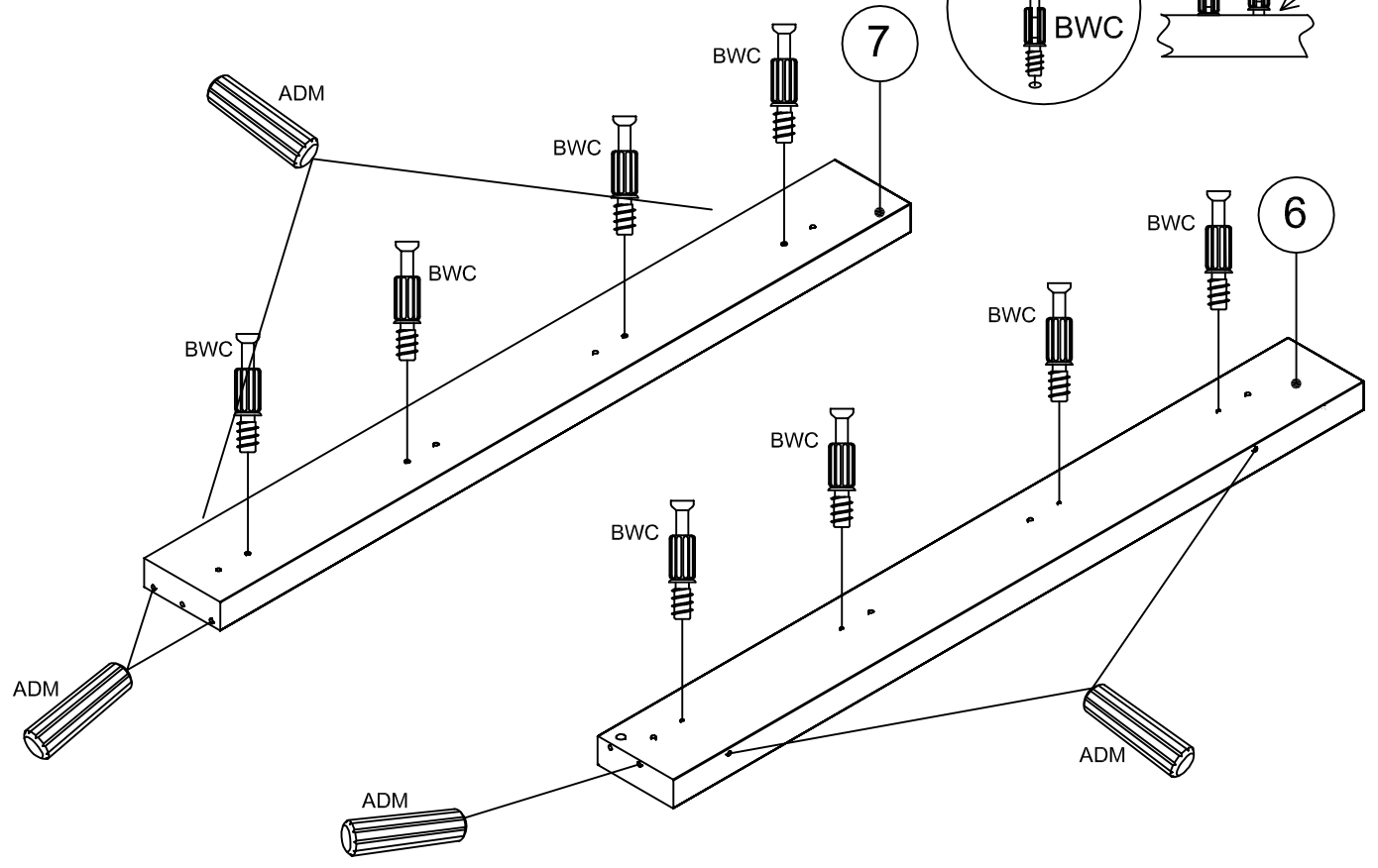
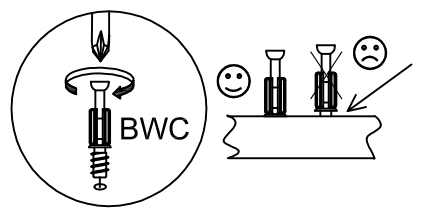
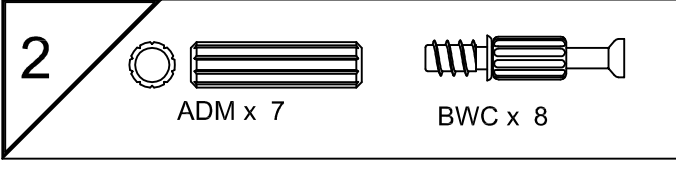
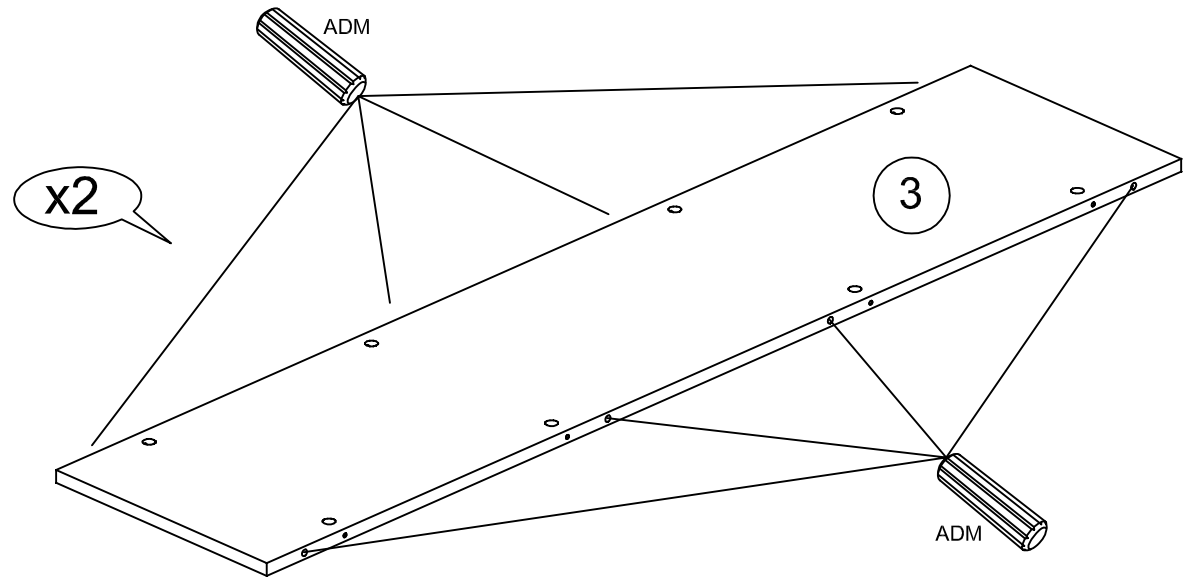
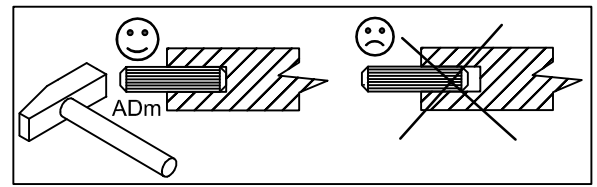
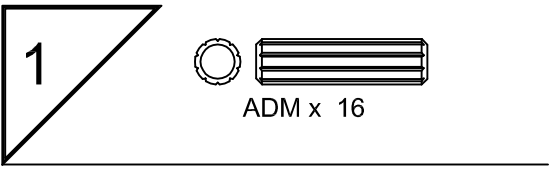
AQO x 8



BRO x 8



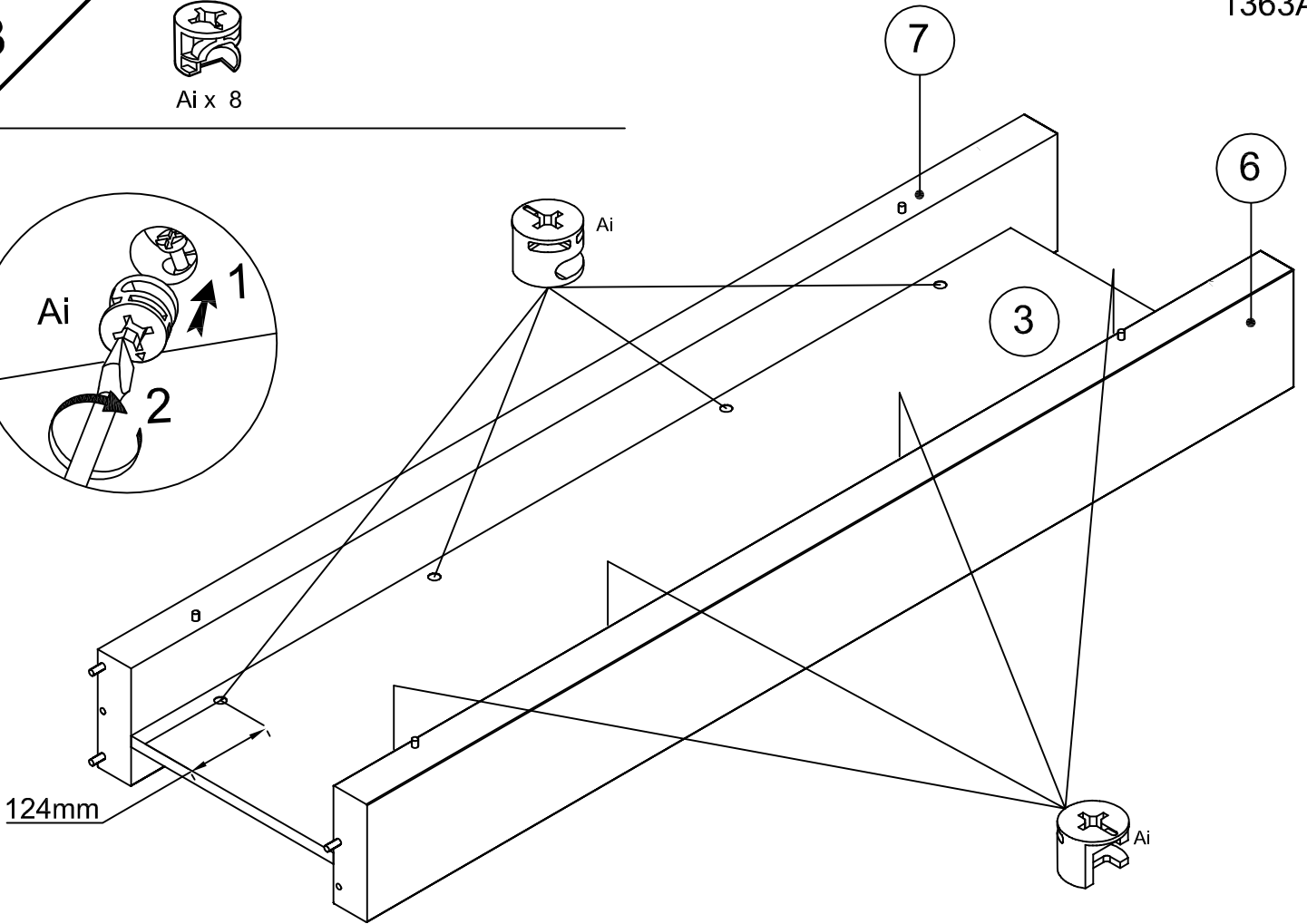
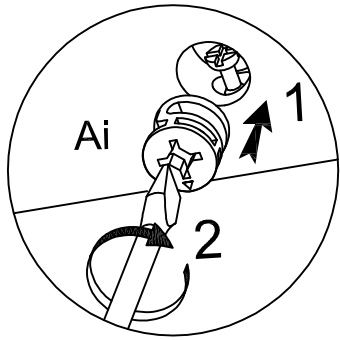
ZYN x 2



3



Ai x 8



4



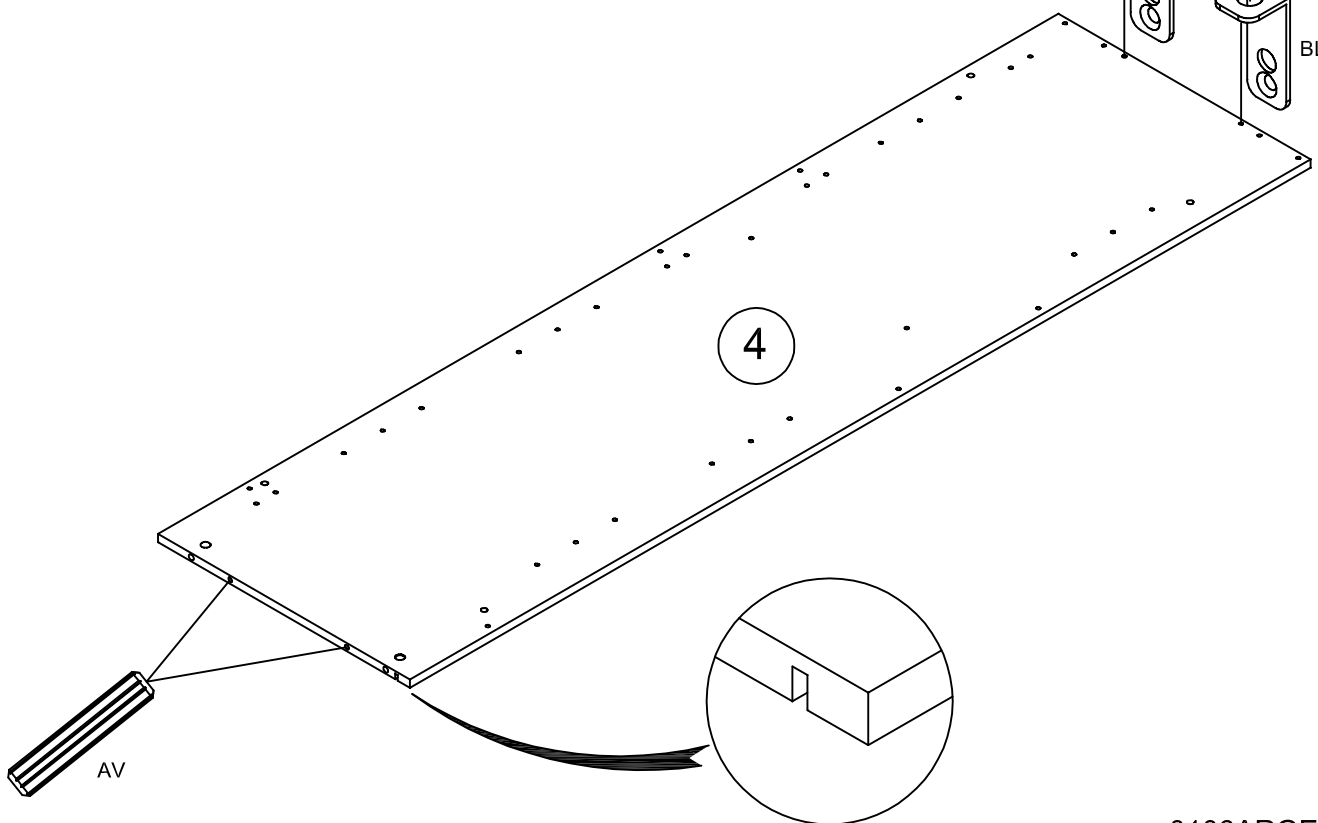
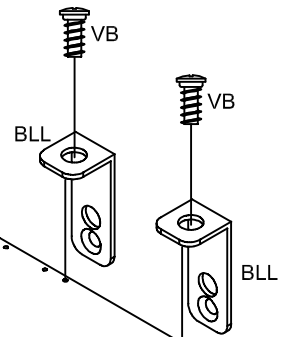
BLL x 2



VB x 2



AV x 2

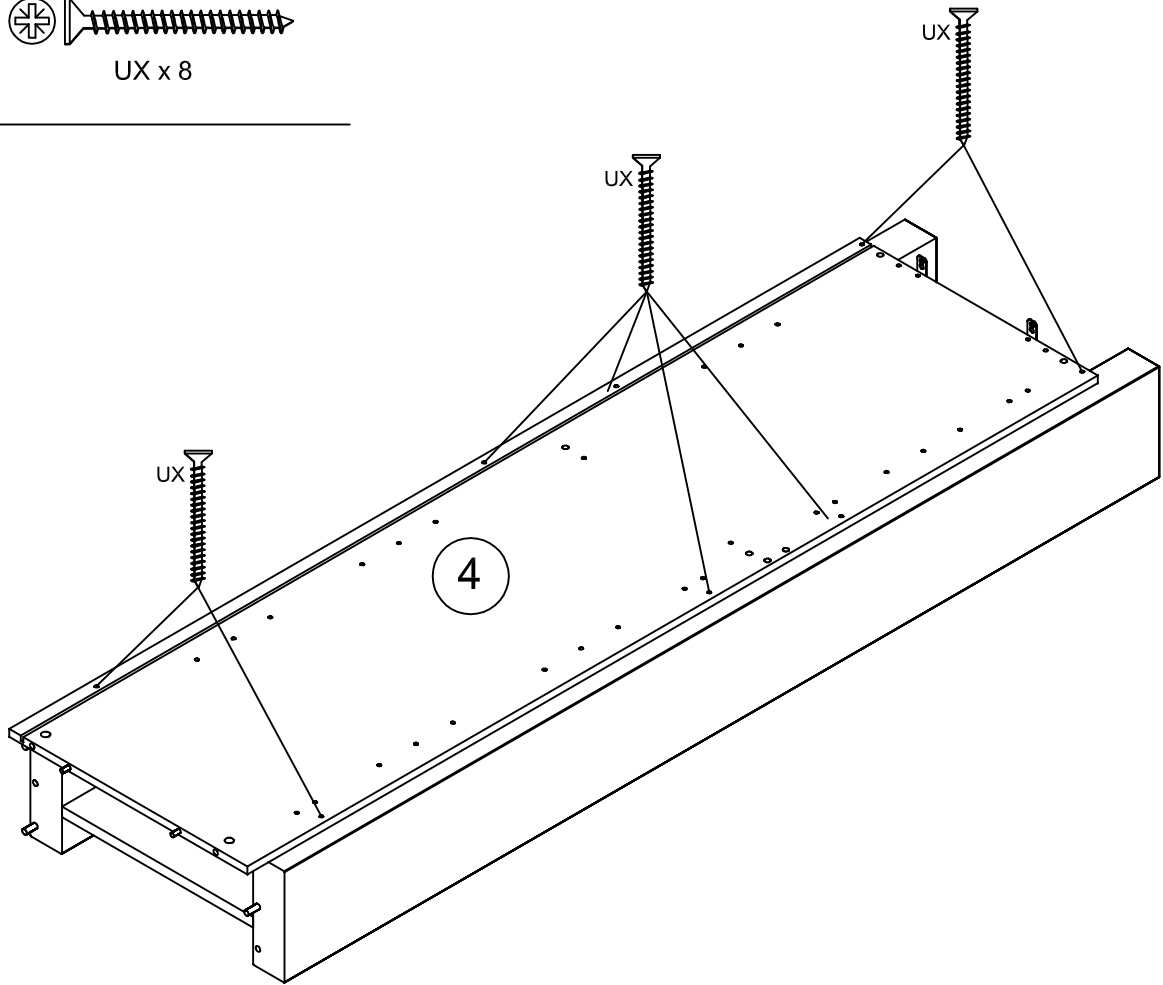


5

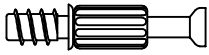


UX x 8

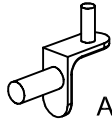
1363A⁷



6



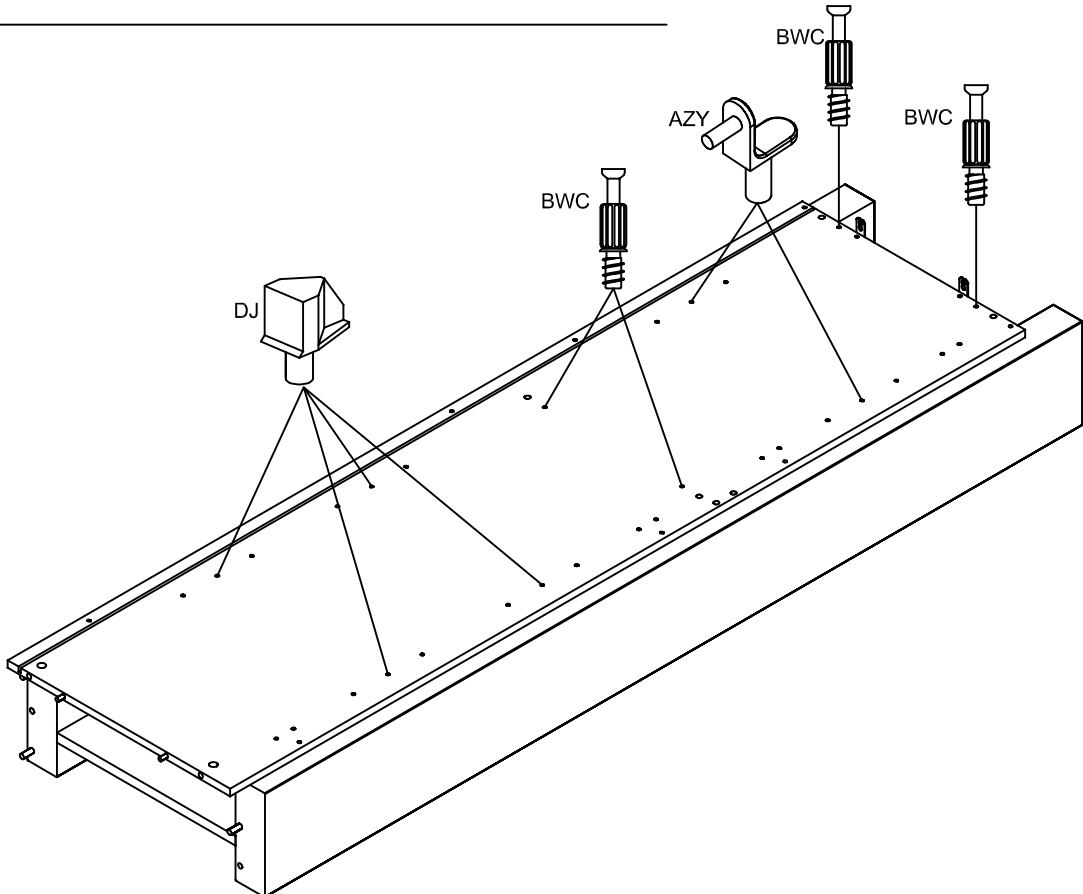
BWC x 4



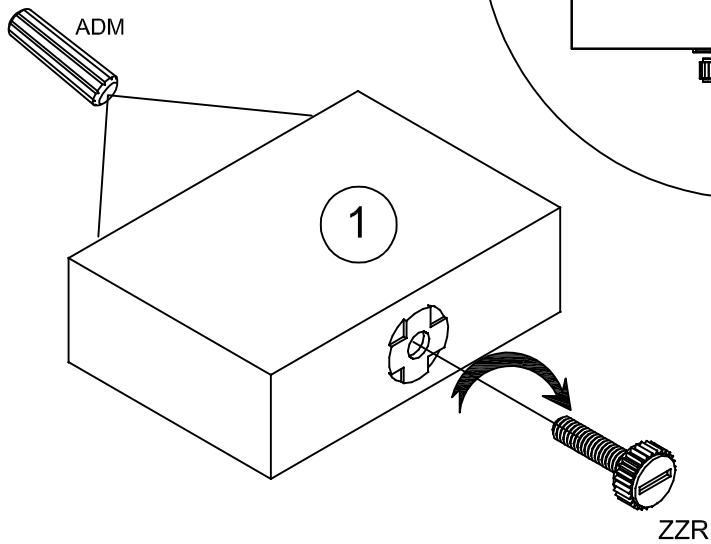
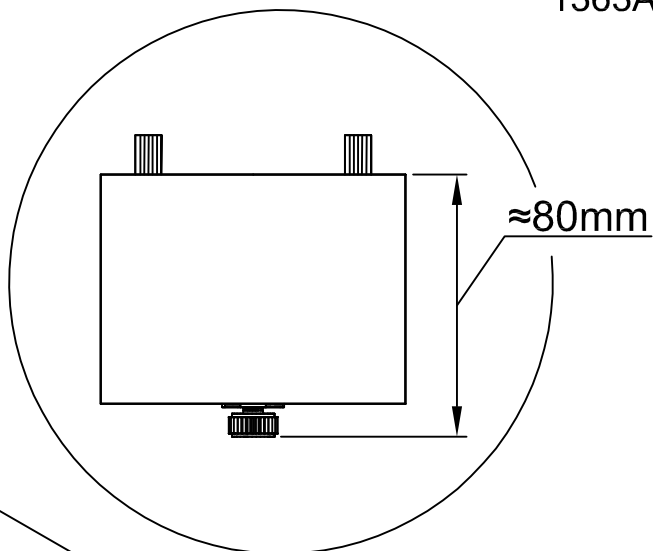
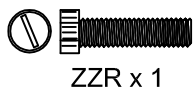
AZY x 2



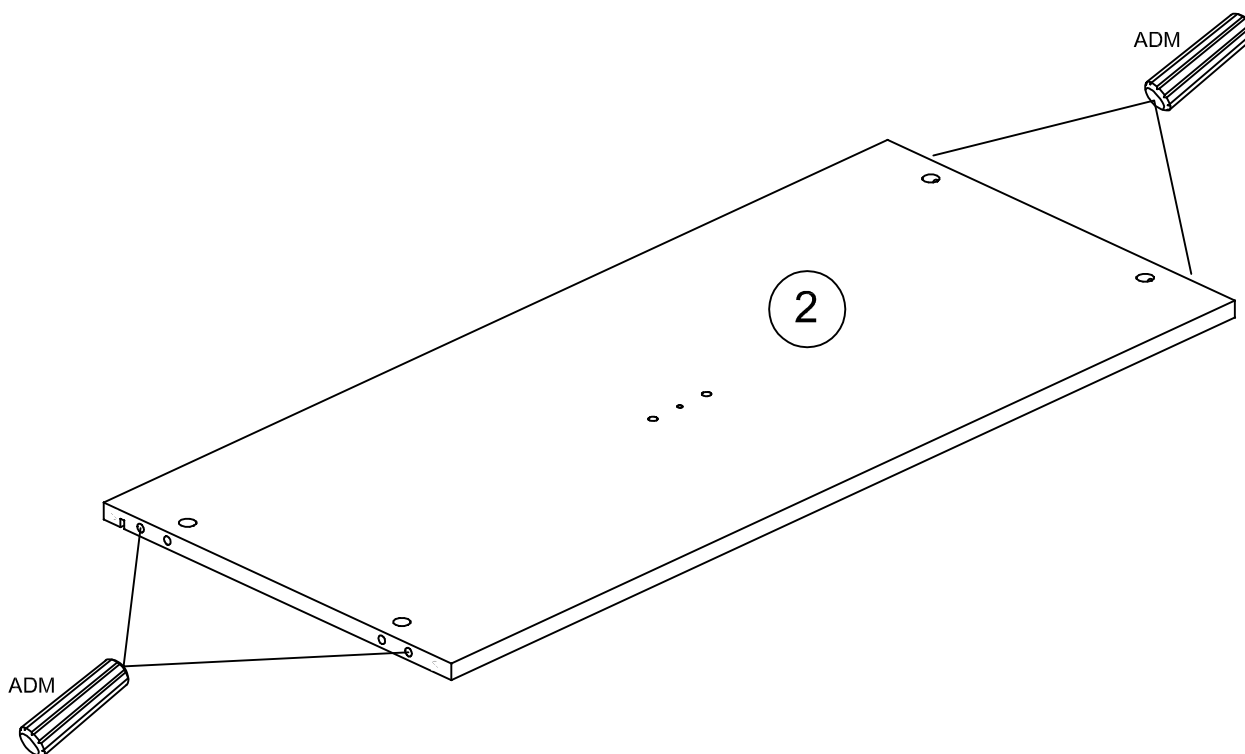
DJ x 4

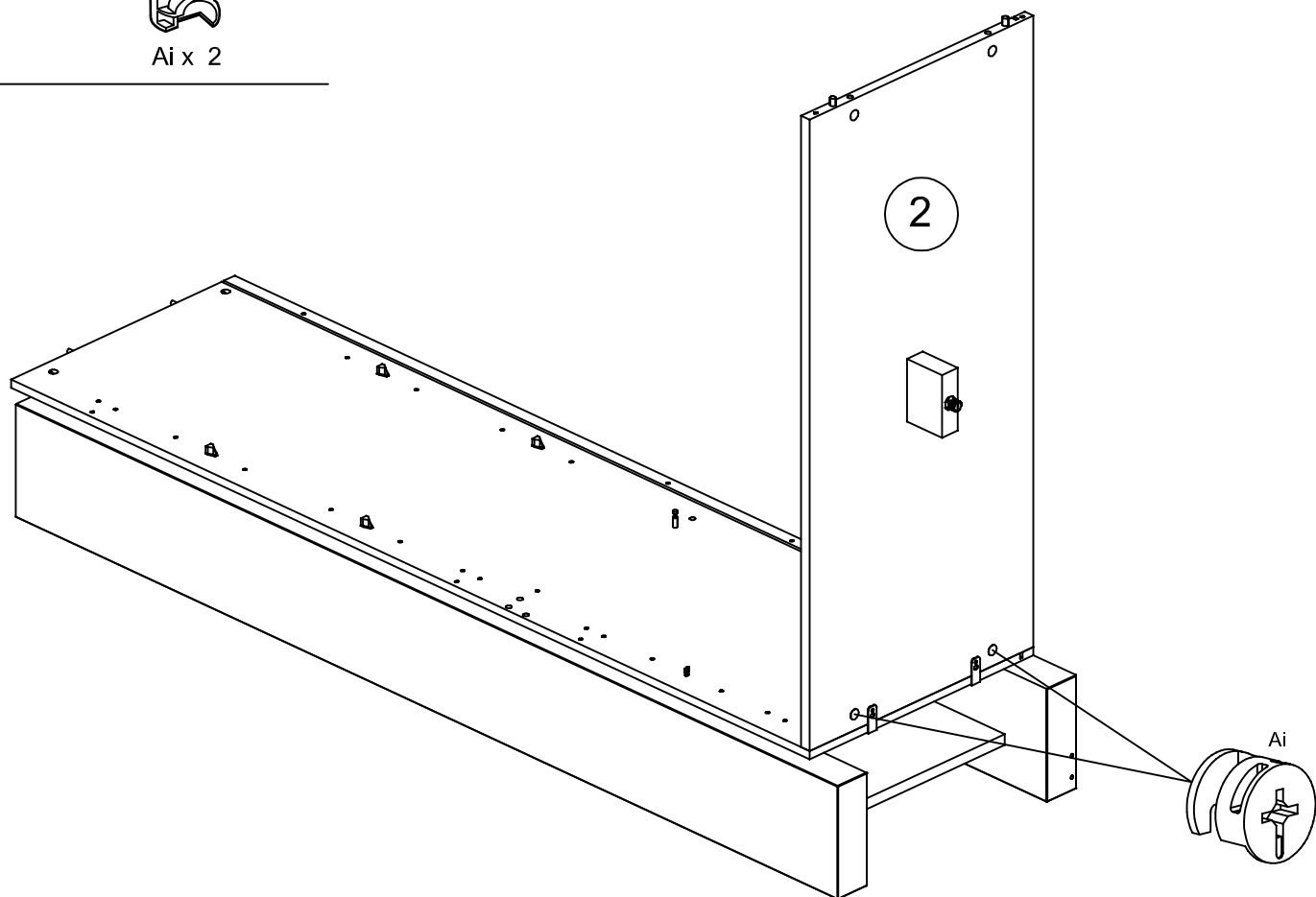
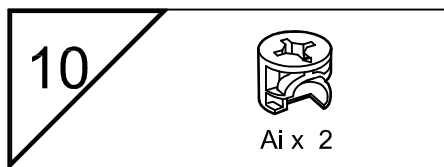
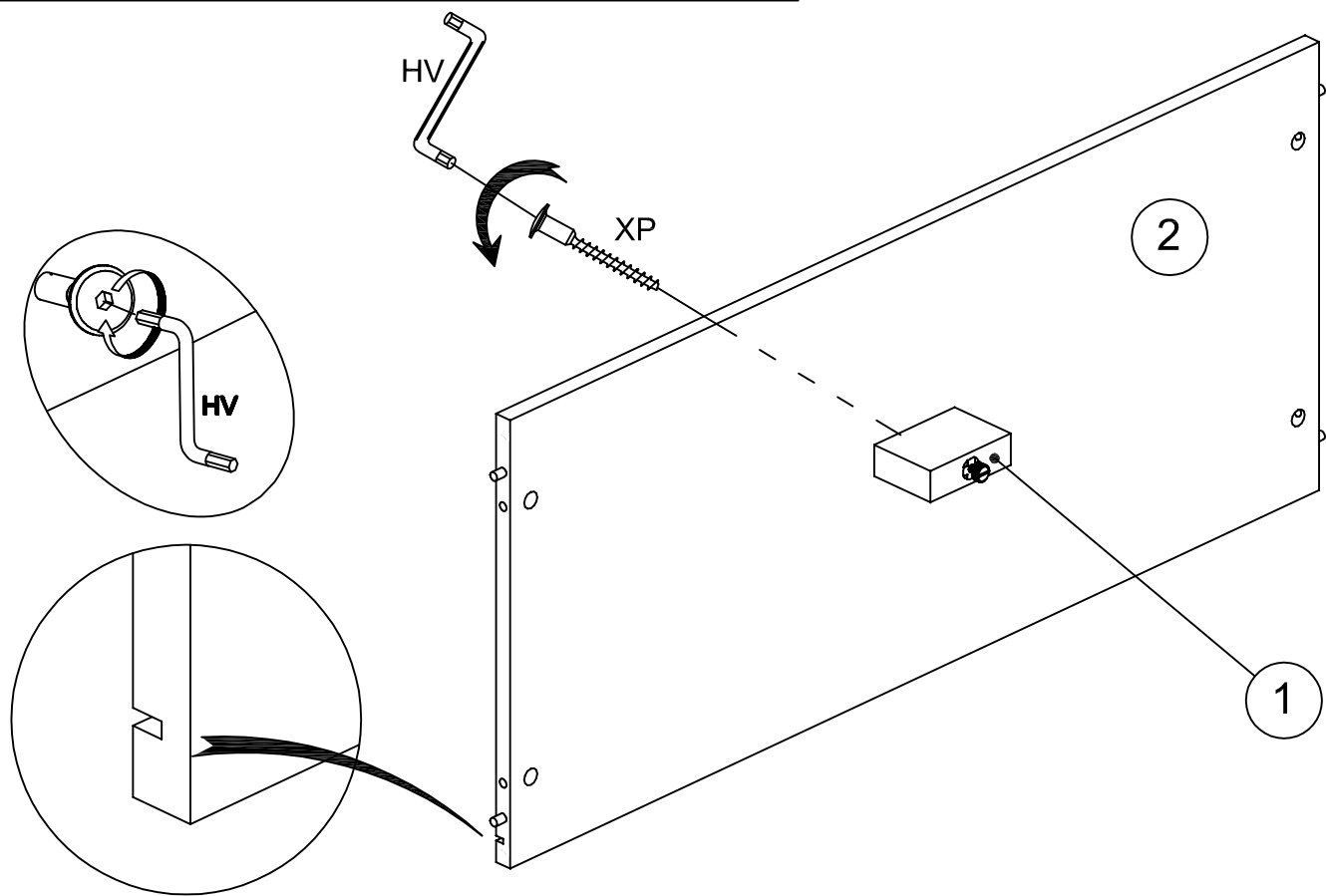
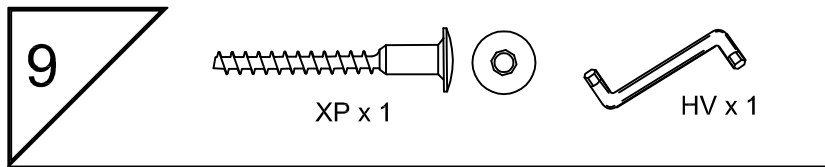


7



8





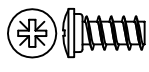
11



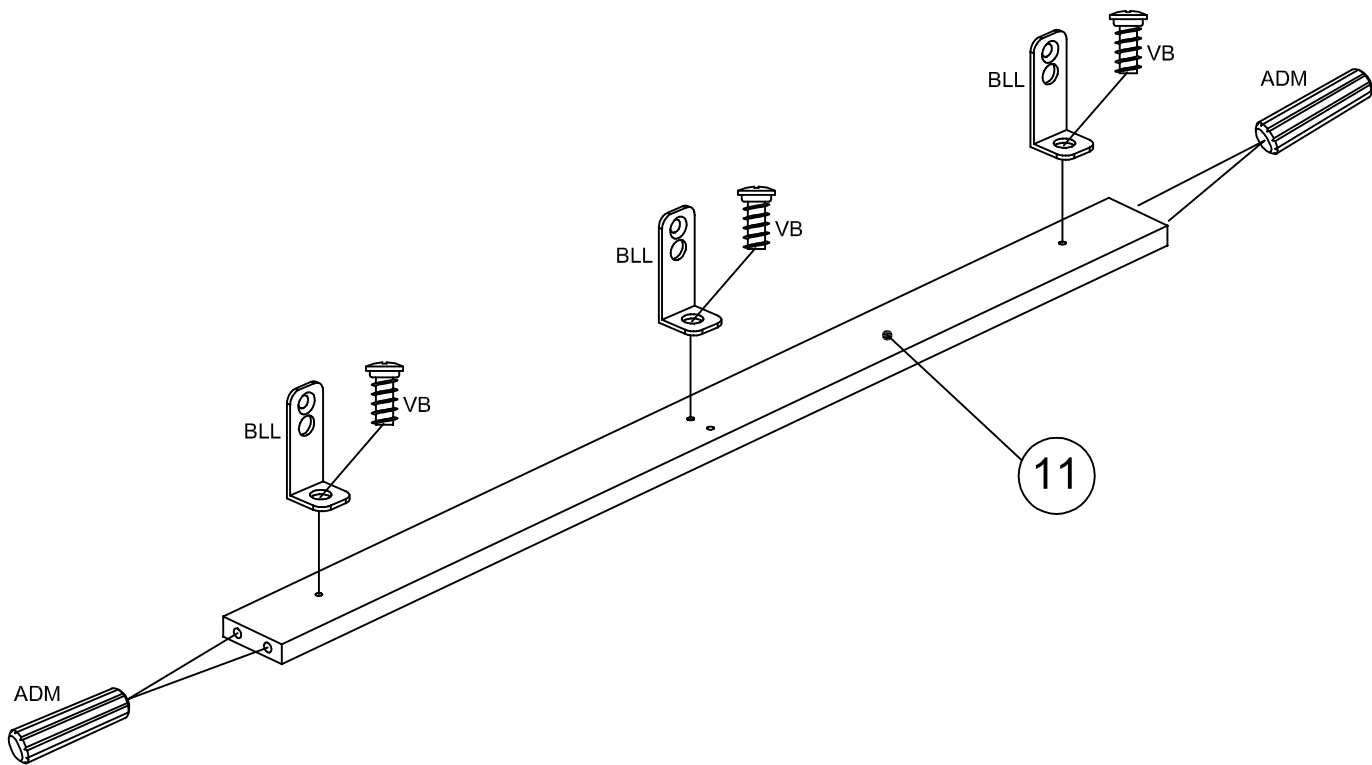
ADM x 4



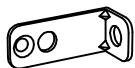
BLL x 3



VB x 3



12



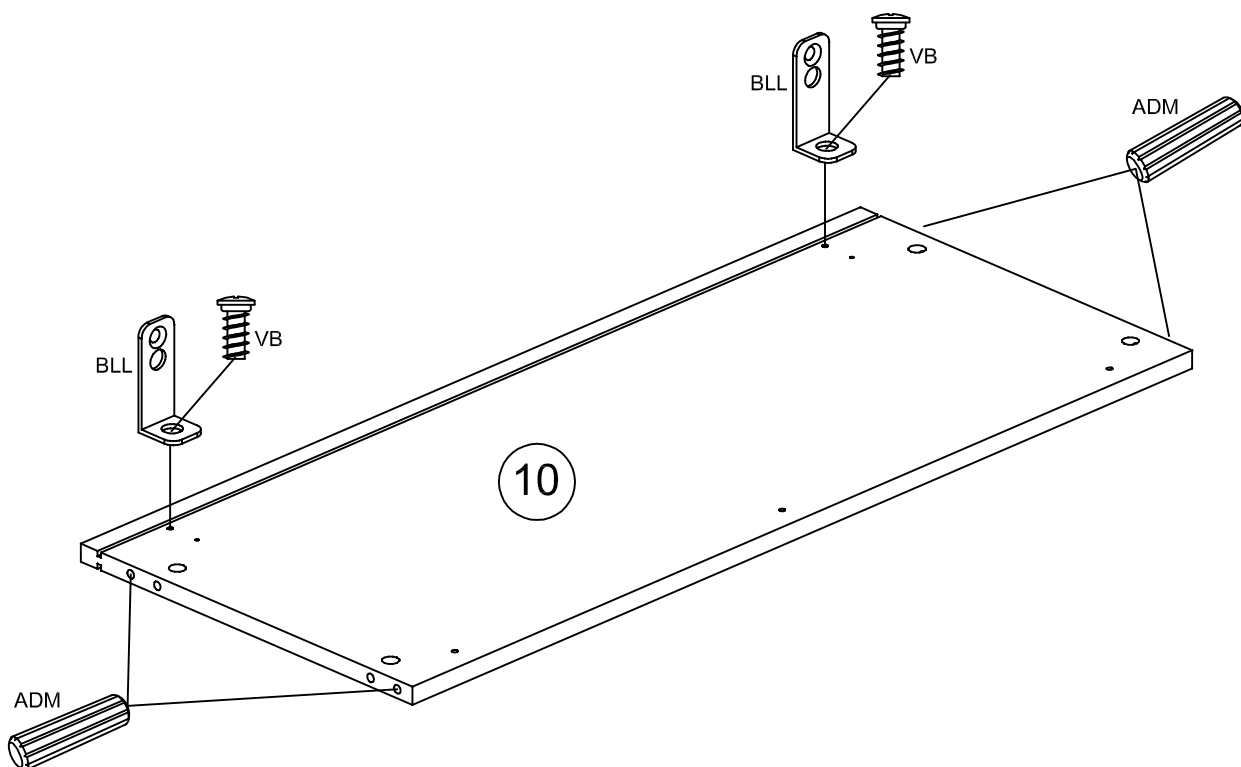
BLL x 2



VB x 2



ADM x 4

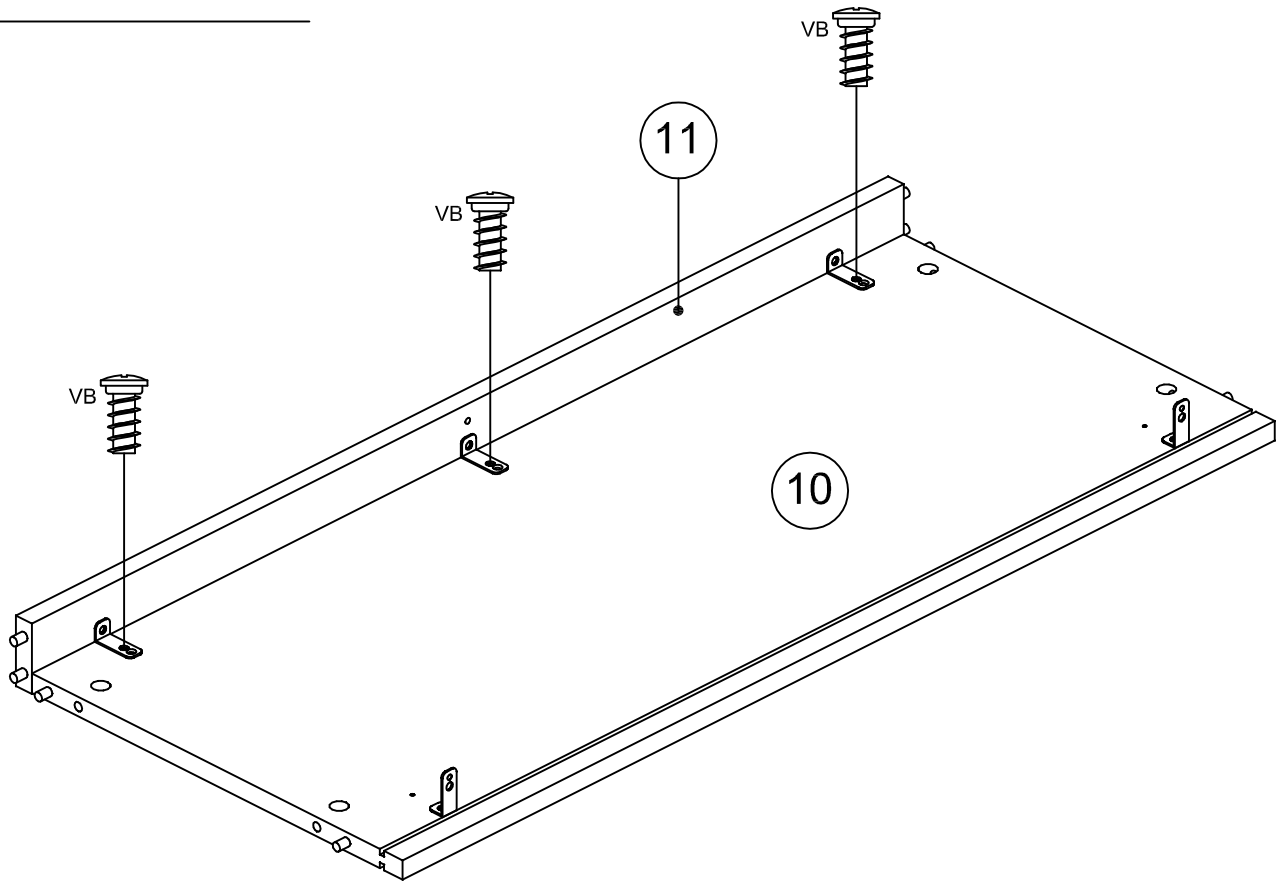


13



VB x 3

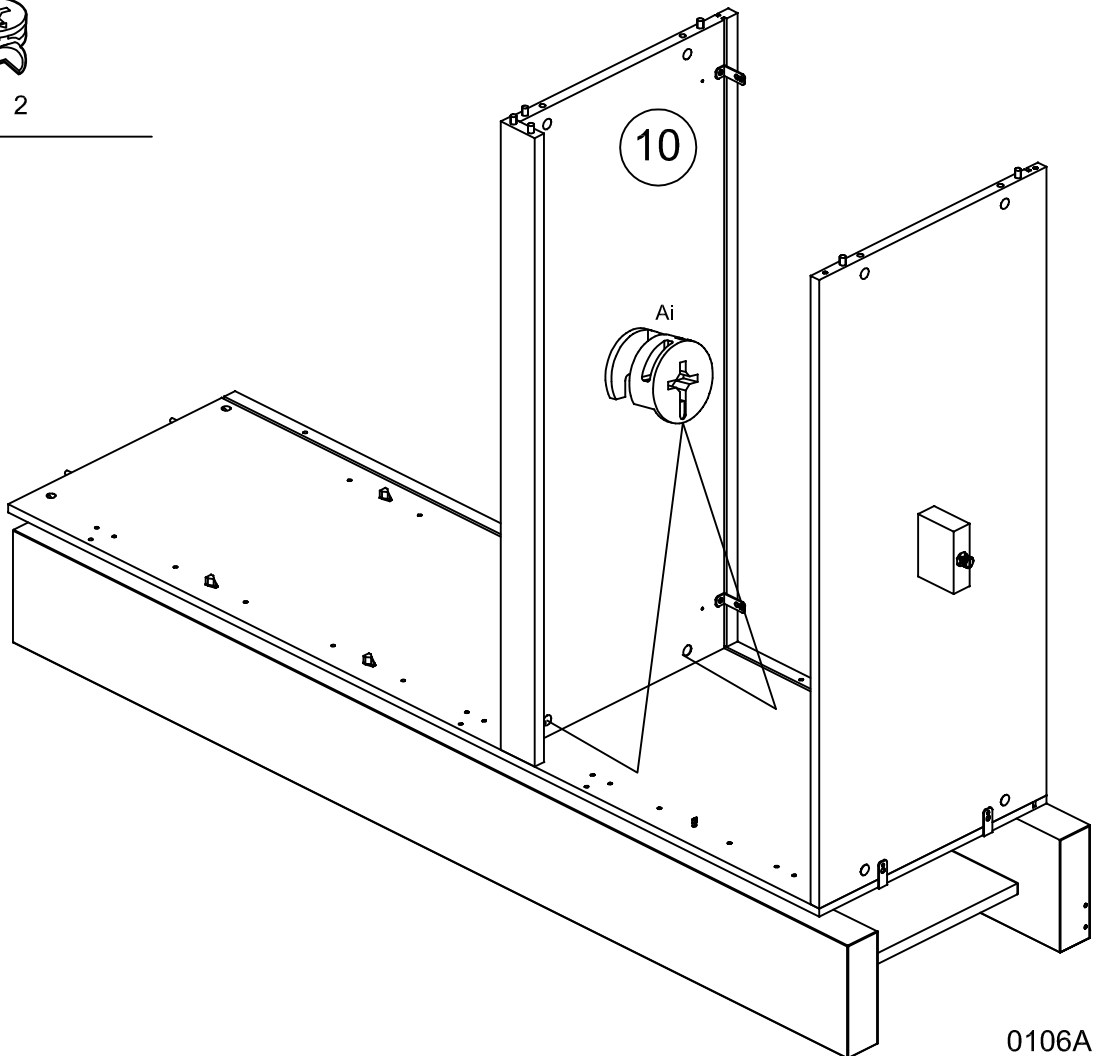
1363A⁷

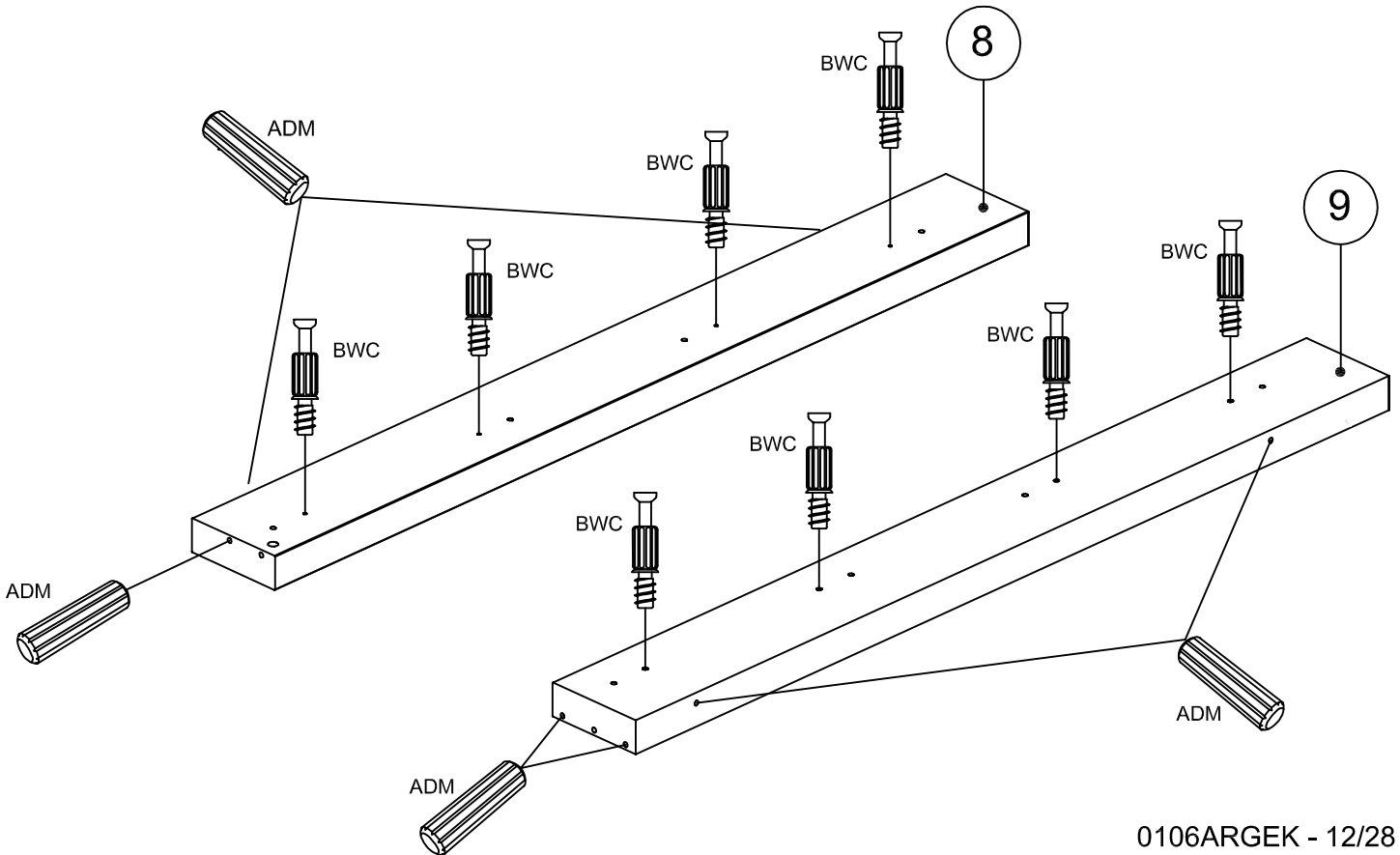
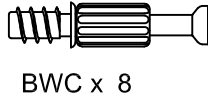
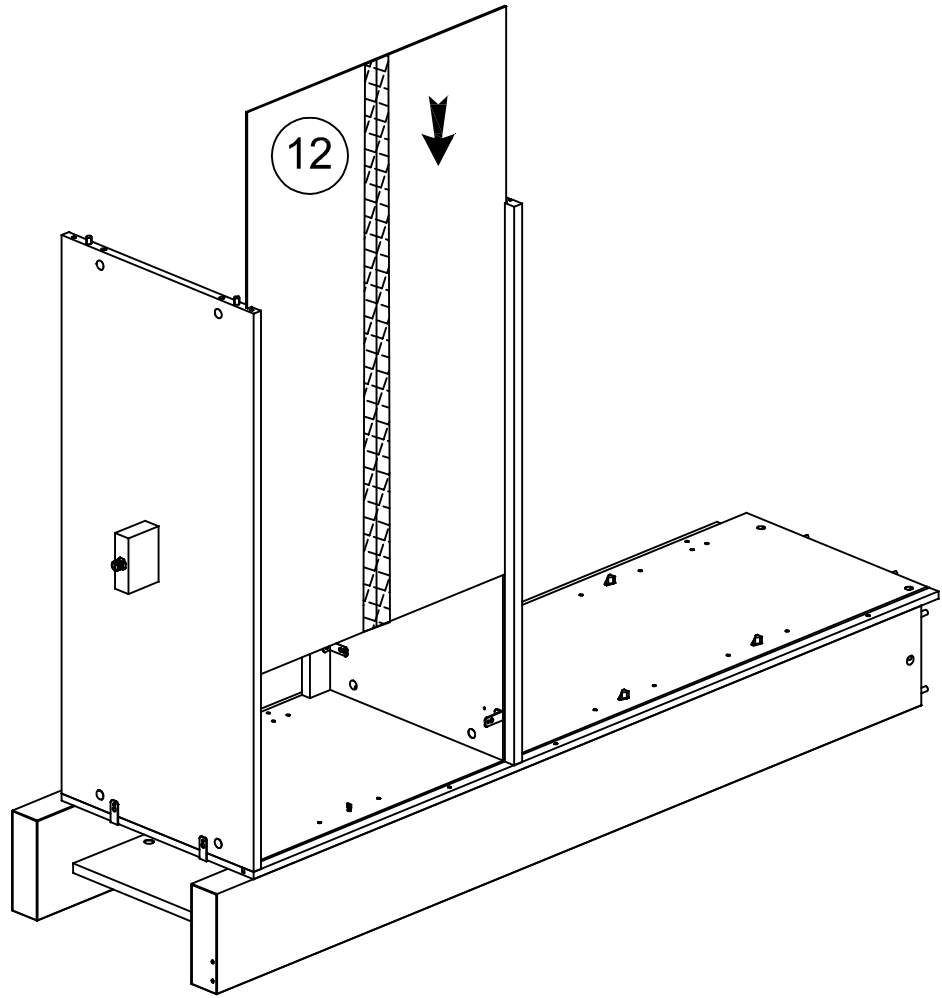


14



Ai x 2



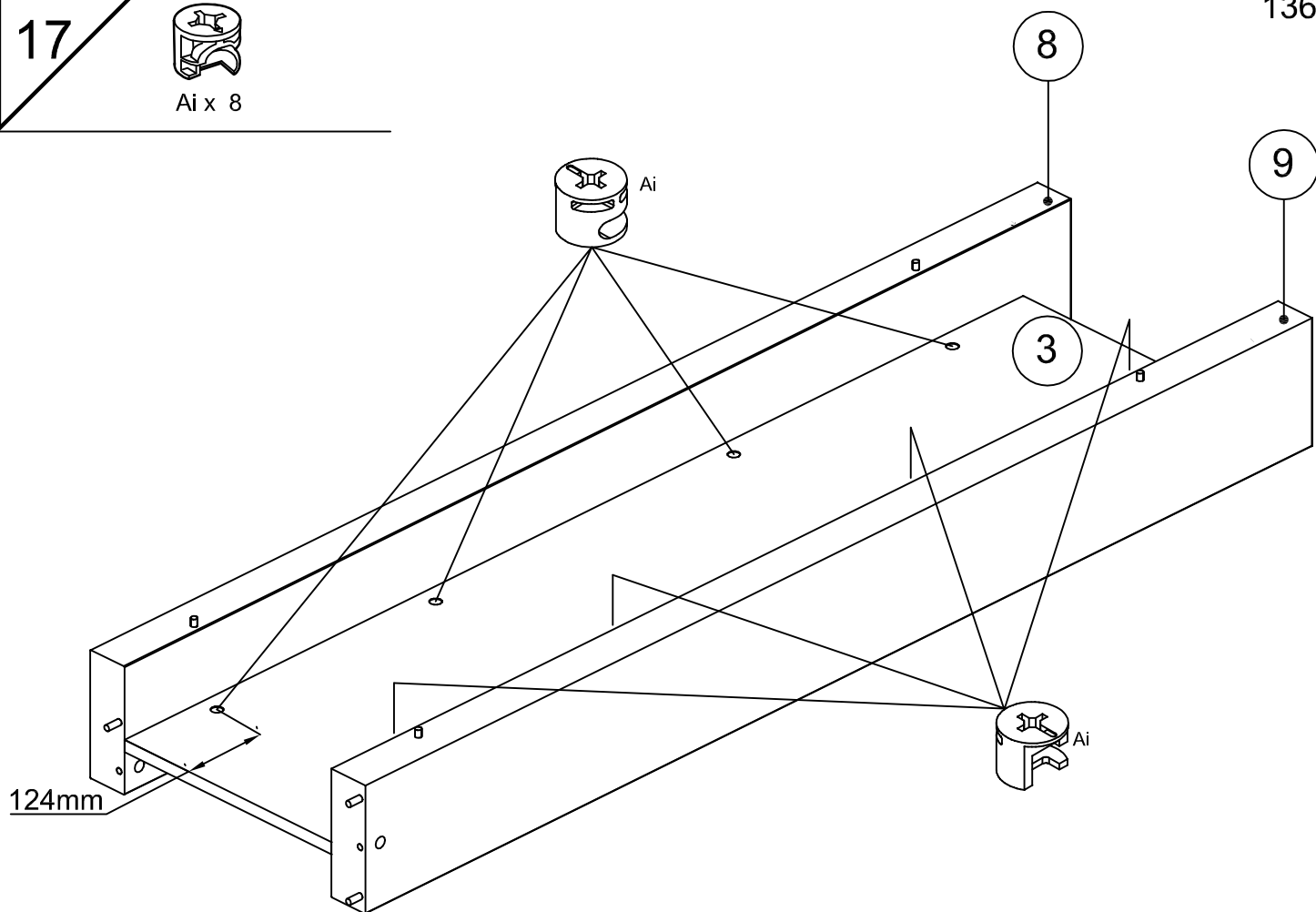


17

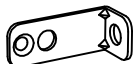


Ai x 8

1363A⁷



18



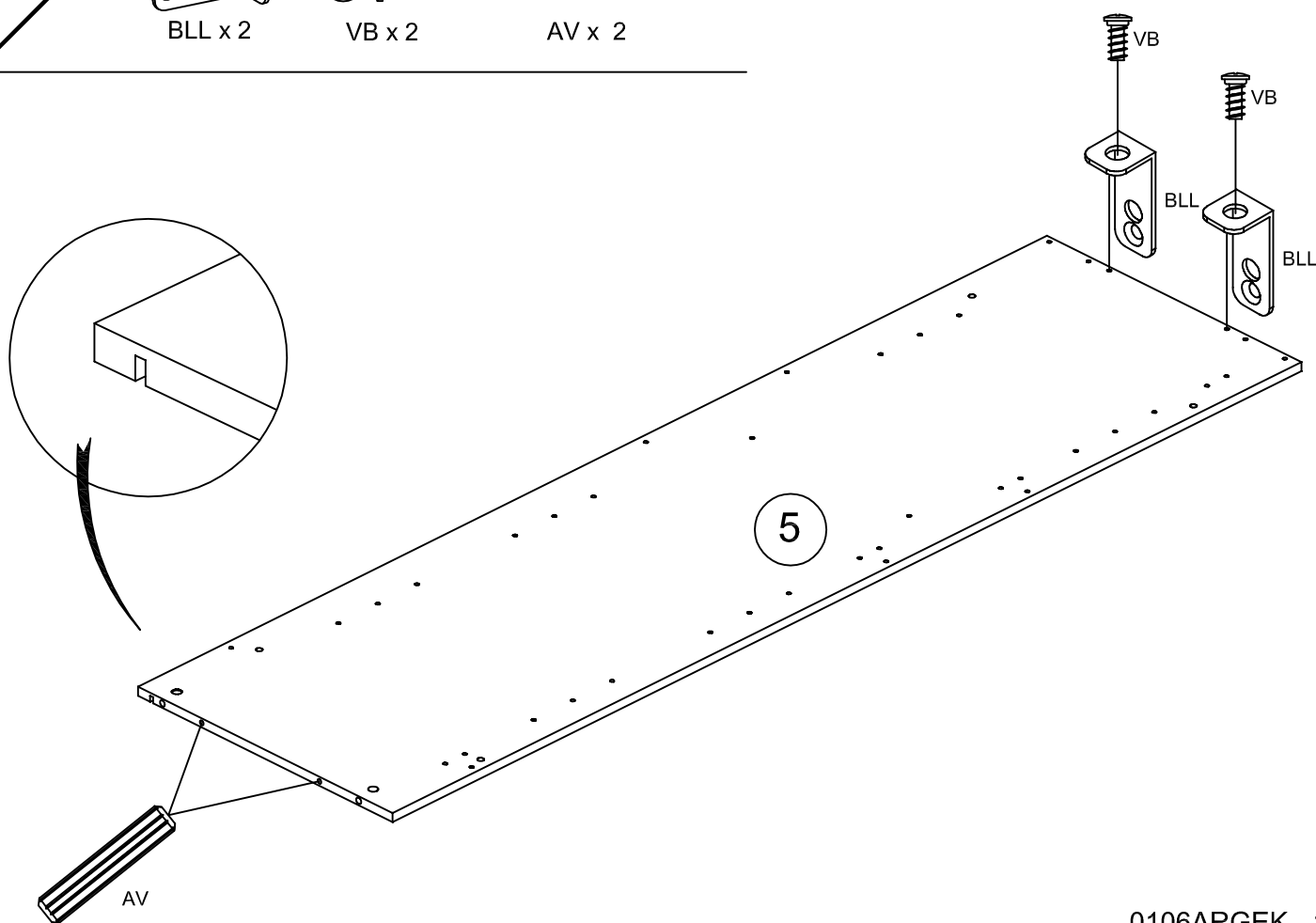
BLL x 2



VB x 2



AV x 2

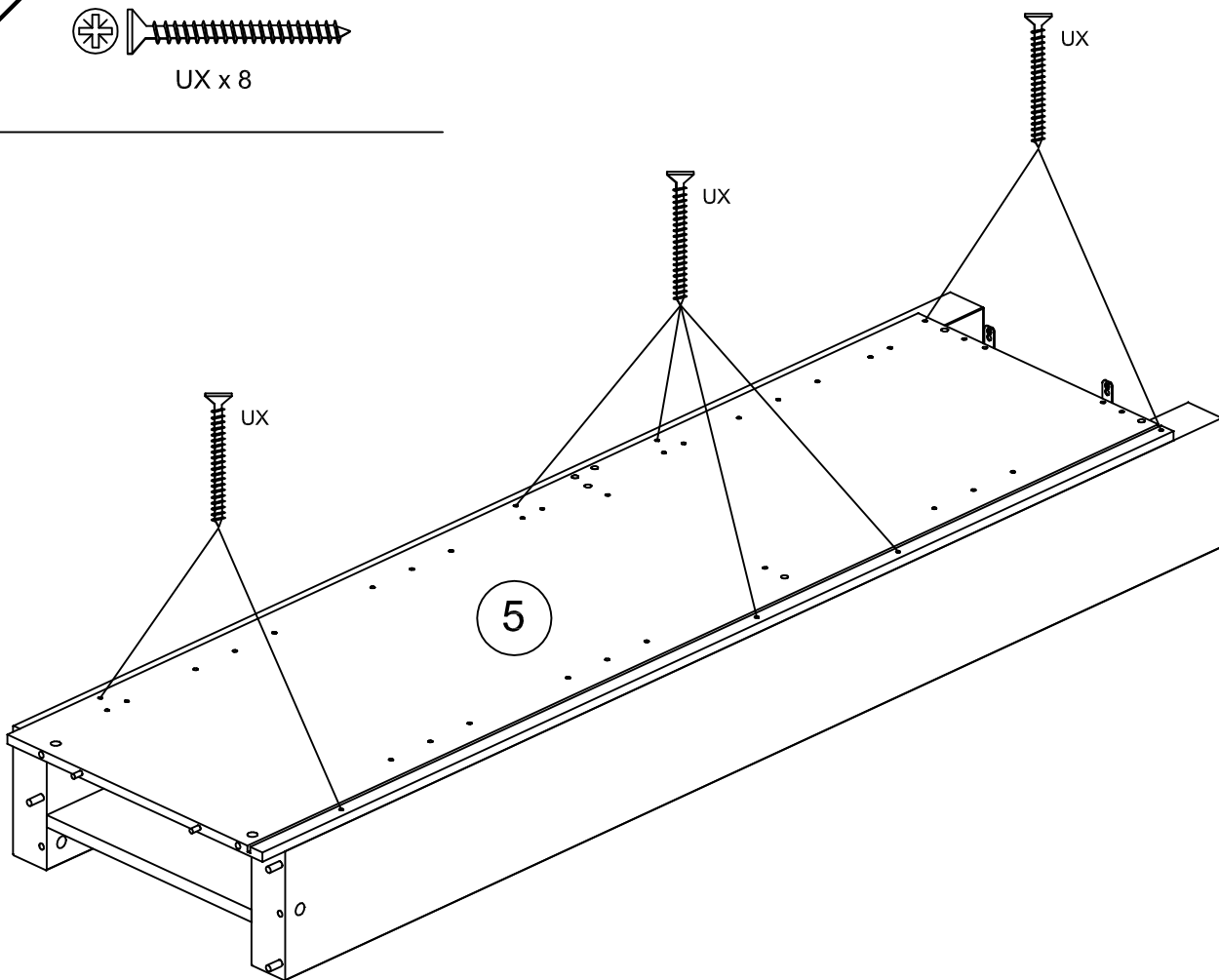


19



UX x 8

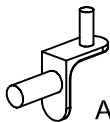
1363A⁷



20



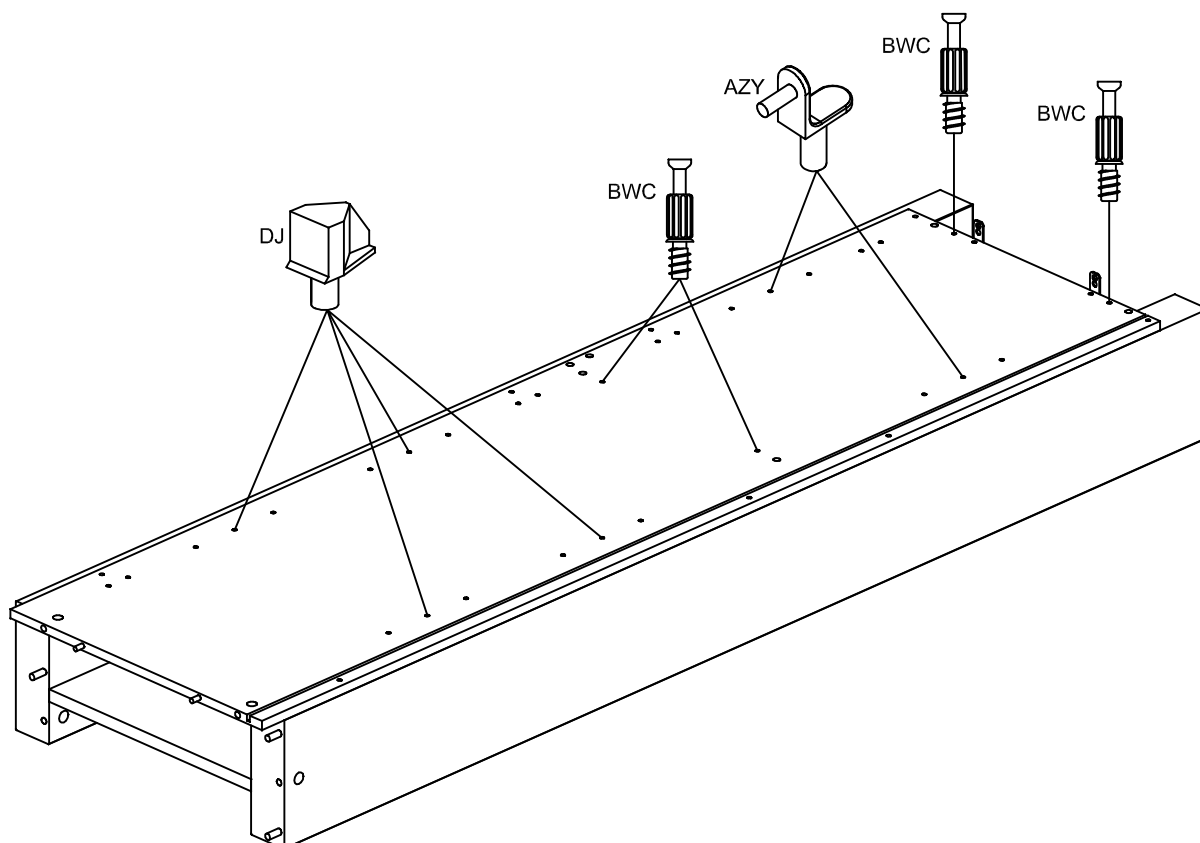
BWC x 4



AZY x 2



DJ x 4

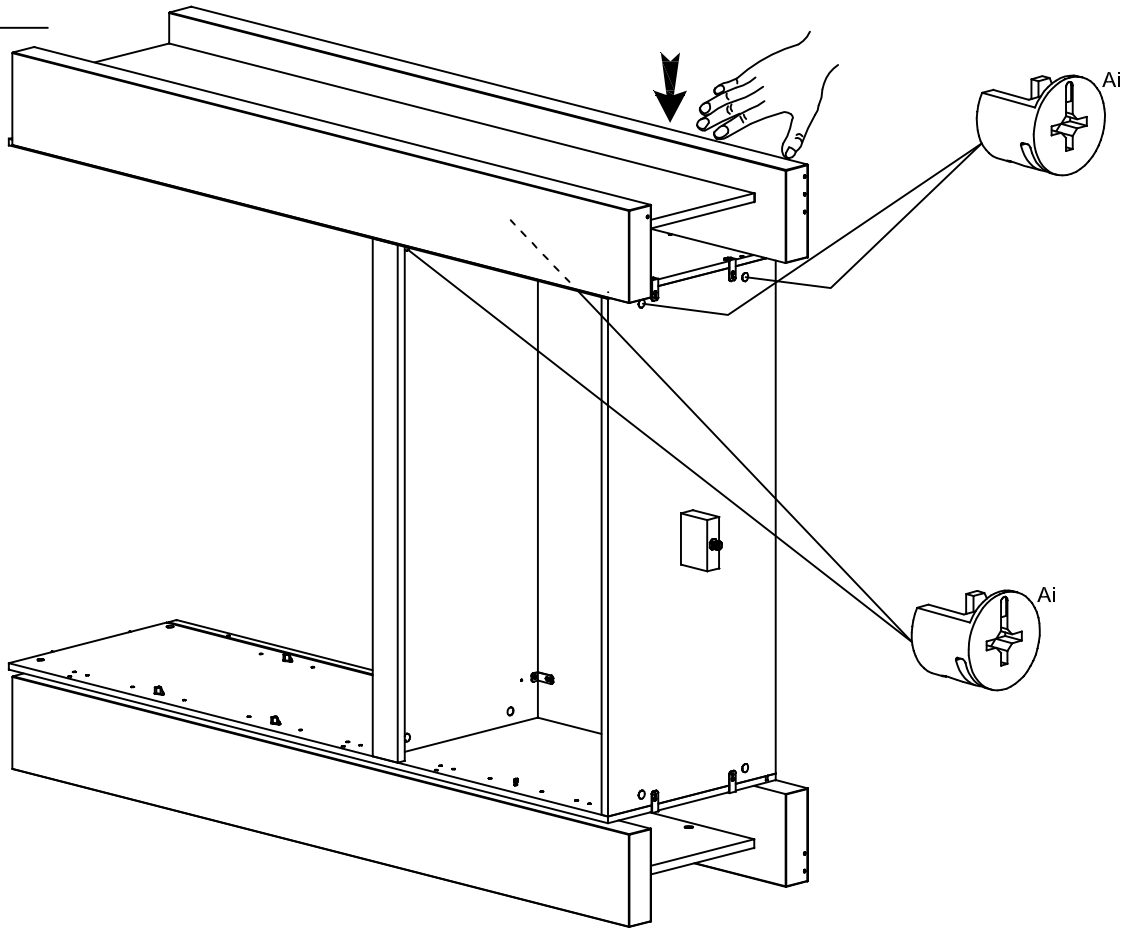


21

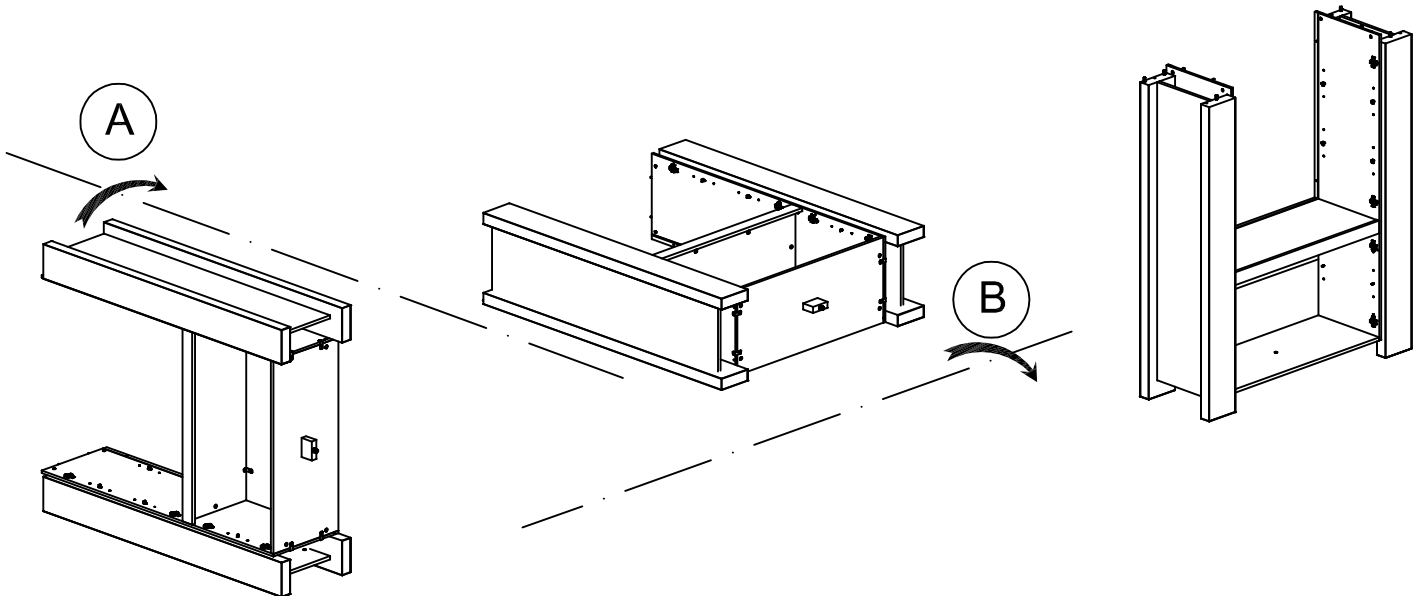


Ai x 4

1363A⁷



22

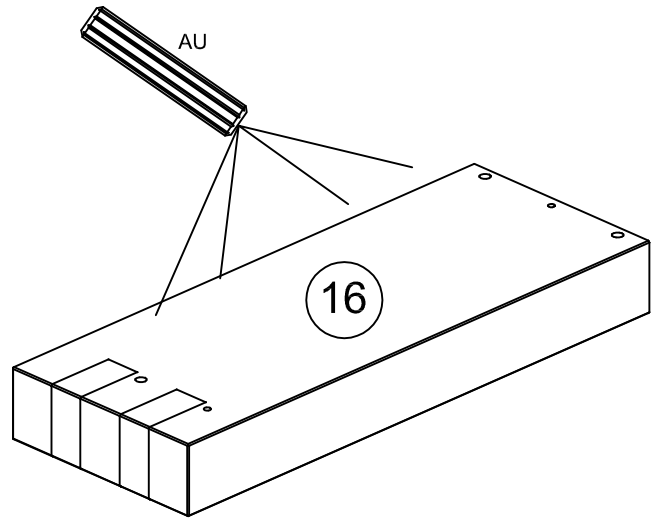
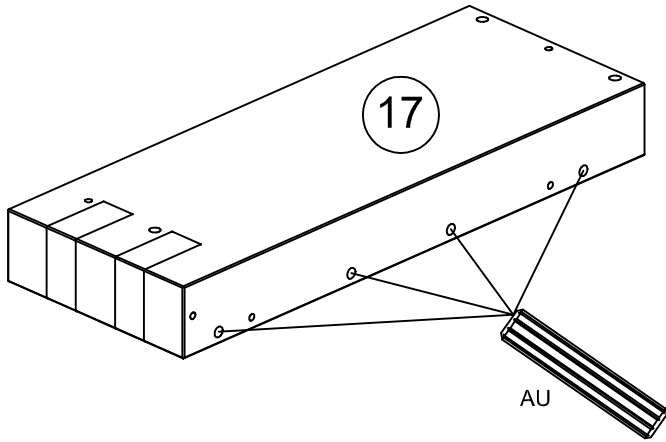


23

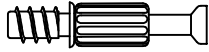


AU x 8

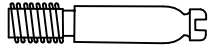
1363A⁷



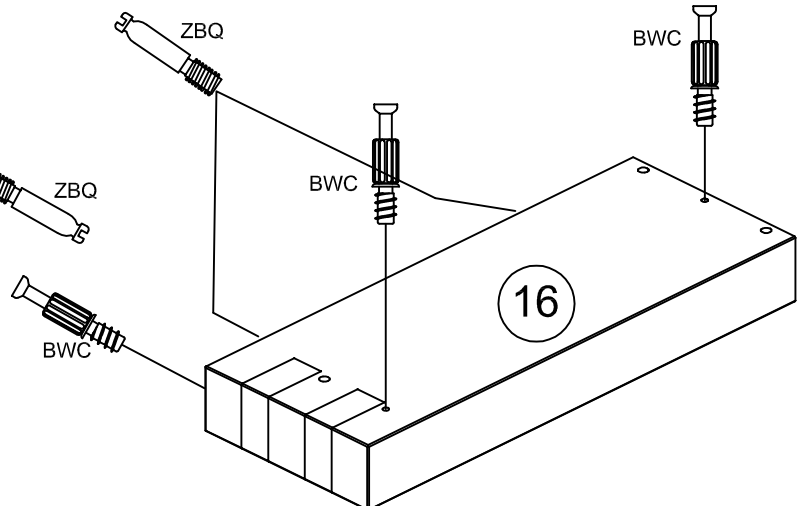
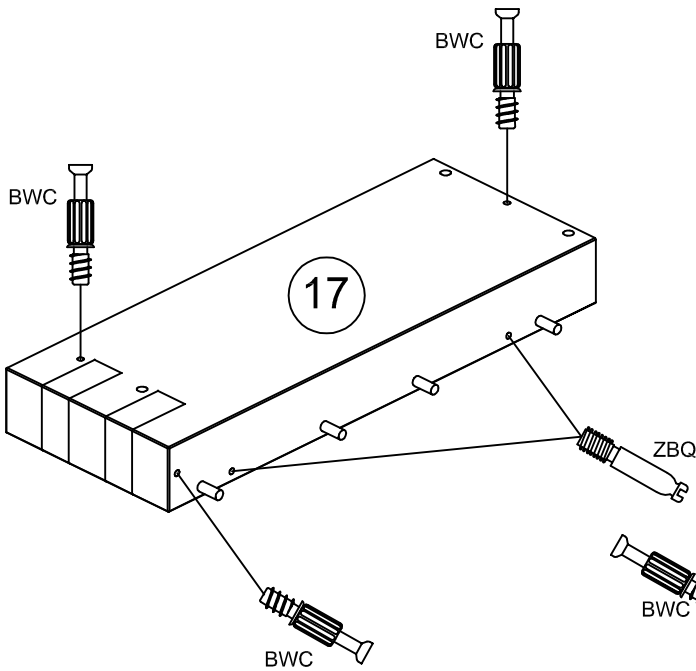
24



BWC x 6



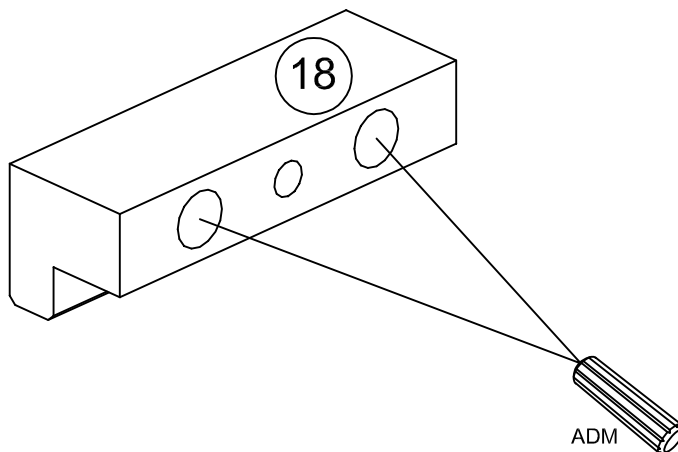
ZBQ x 4



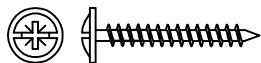
25



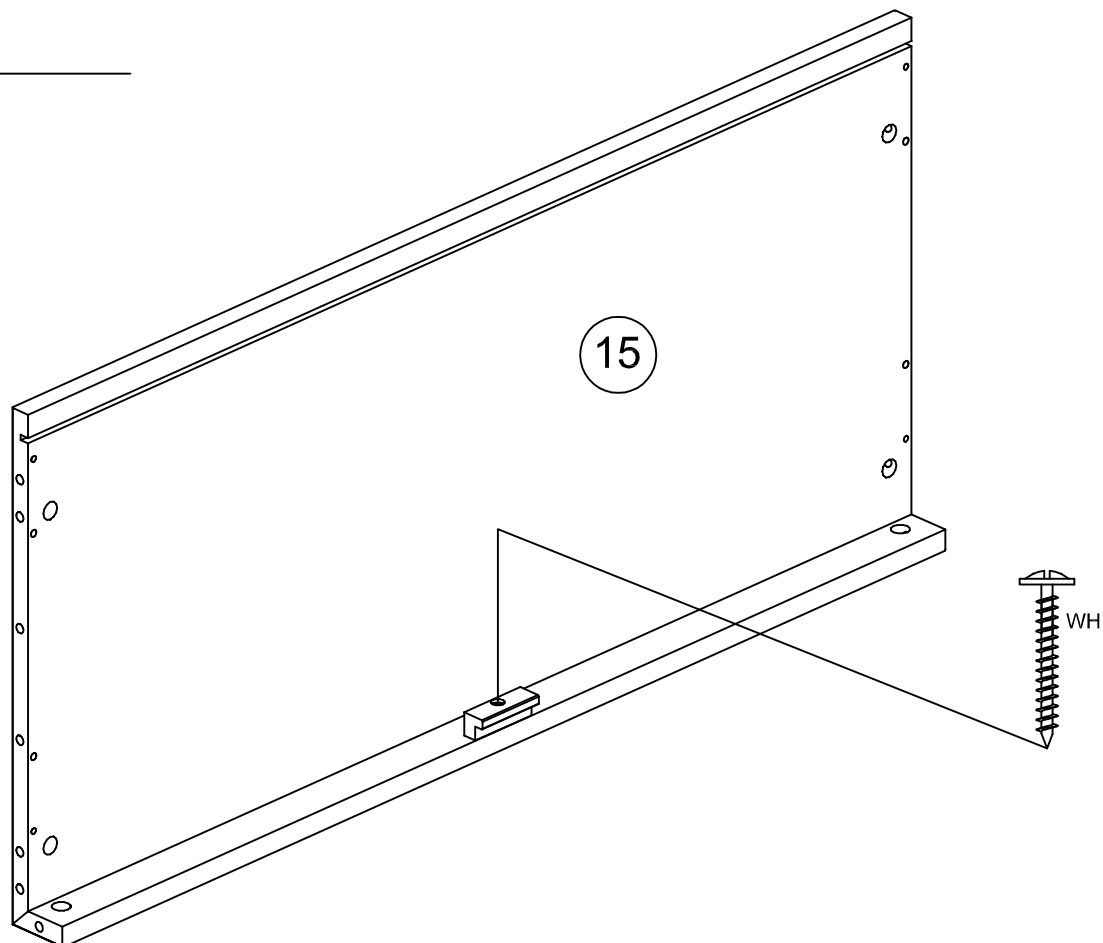
ADM x 2



26



WH x 1

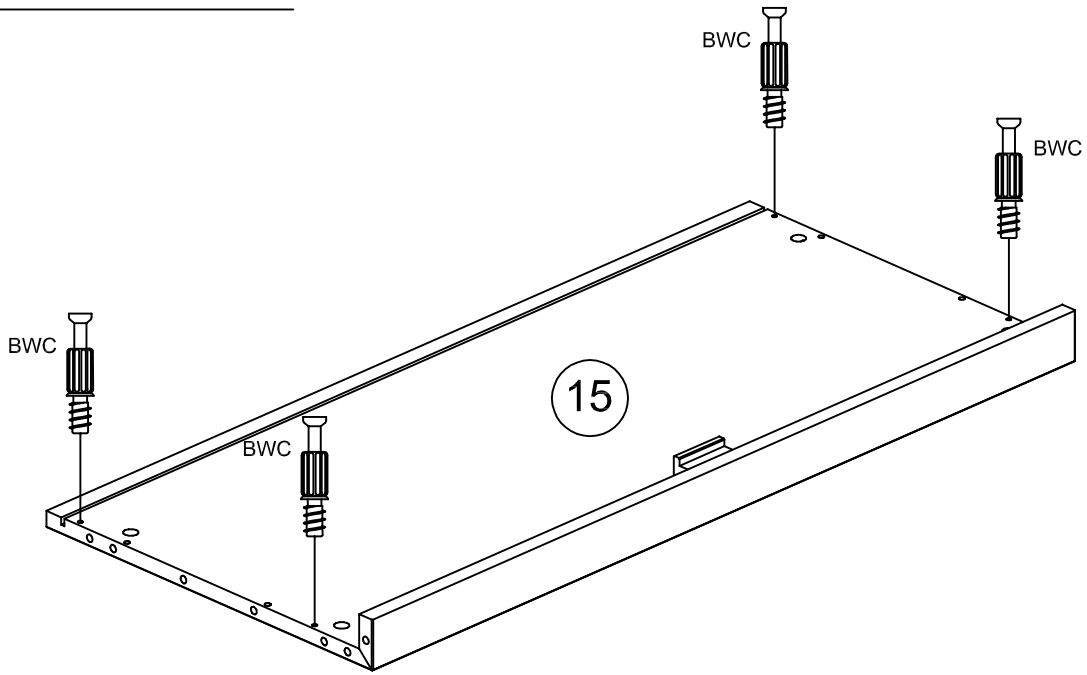


27



BWC x 4

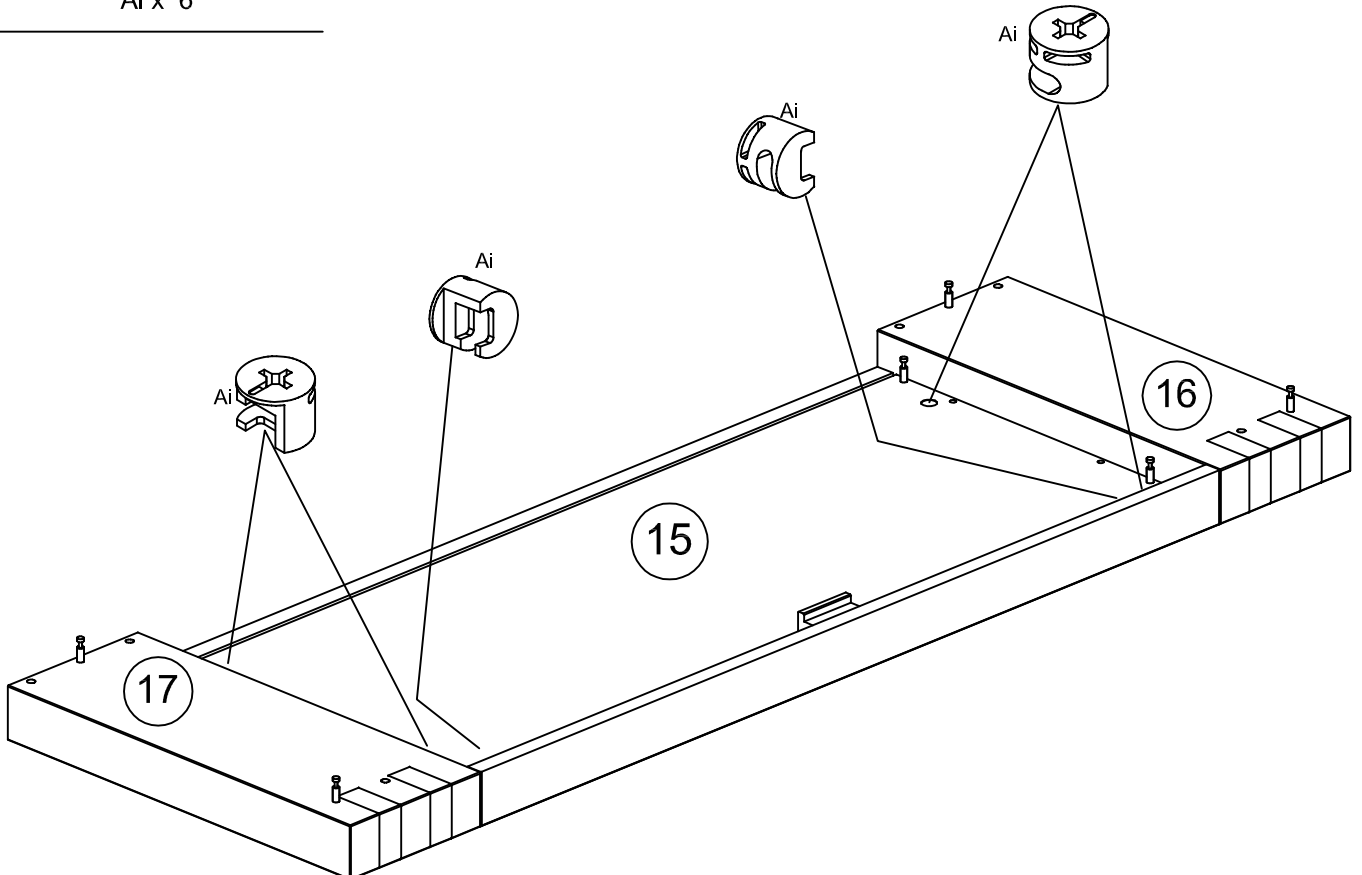
1363A⁷



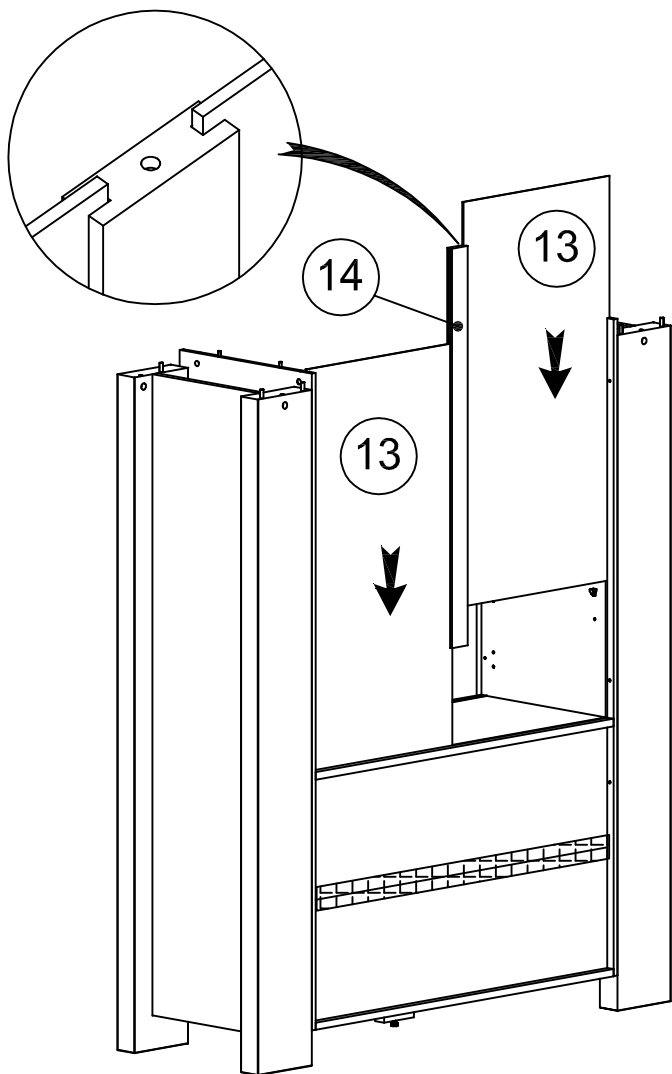
28



Ai x 6



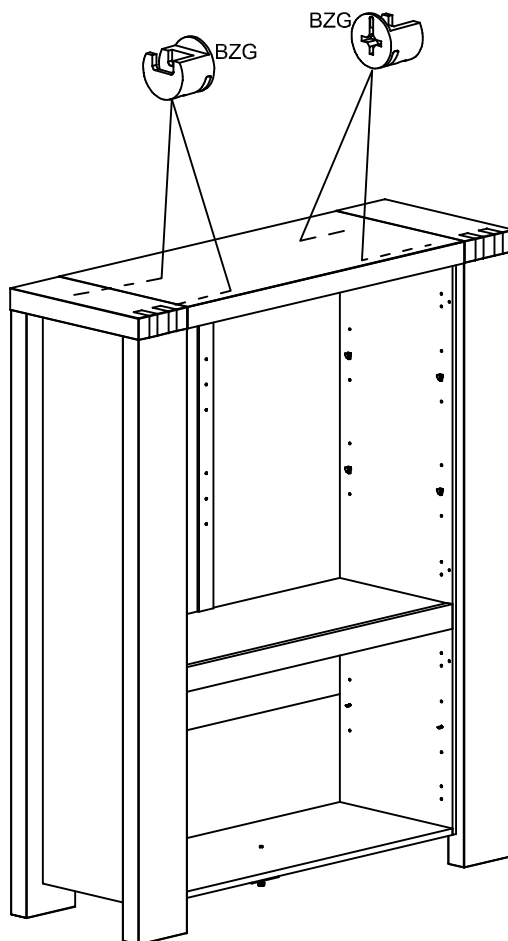
29



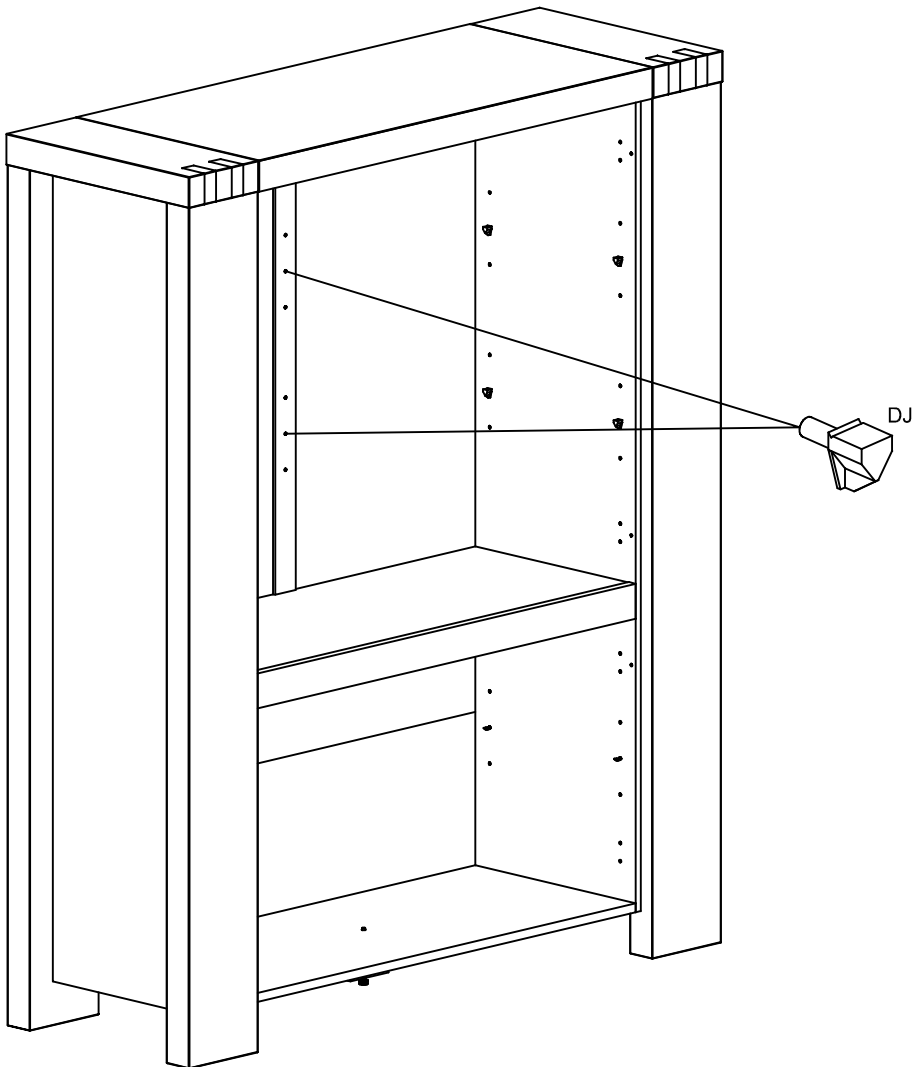
30



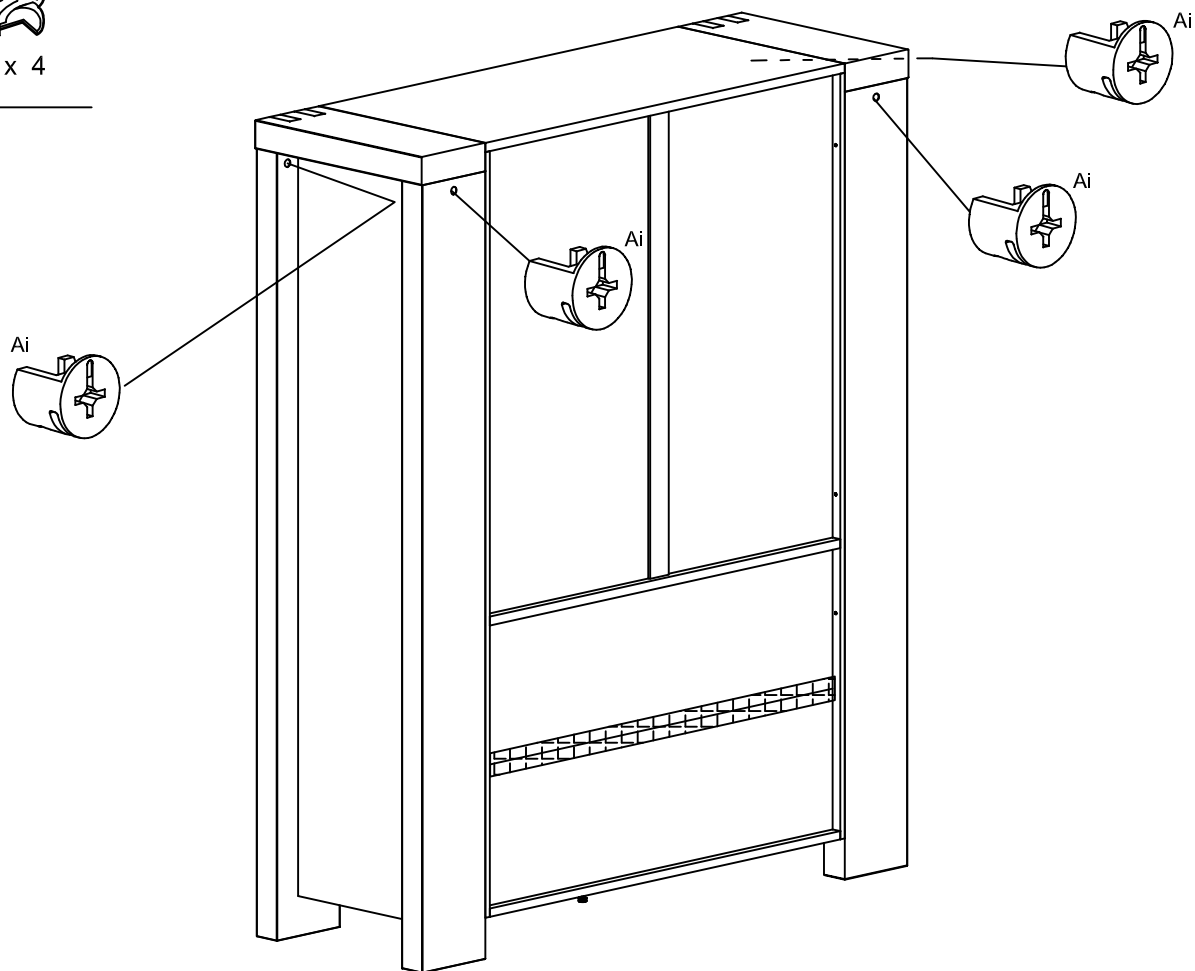
BZG x 4

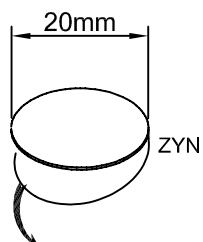
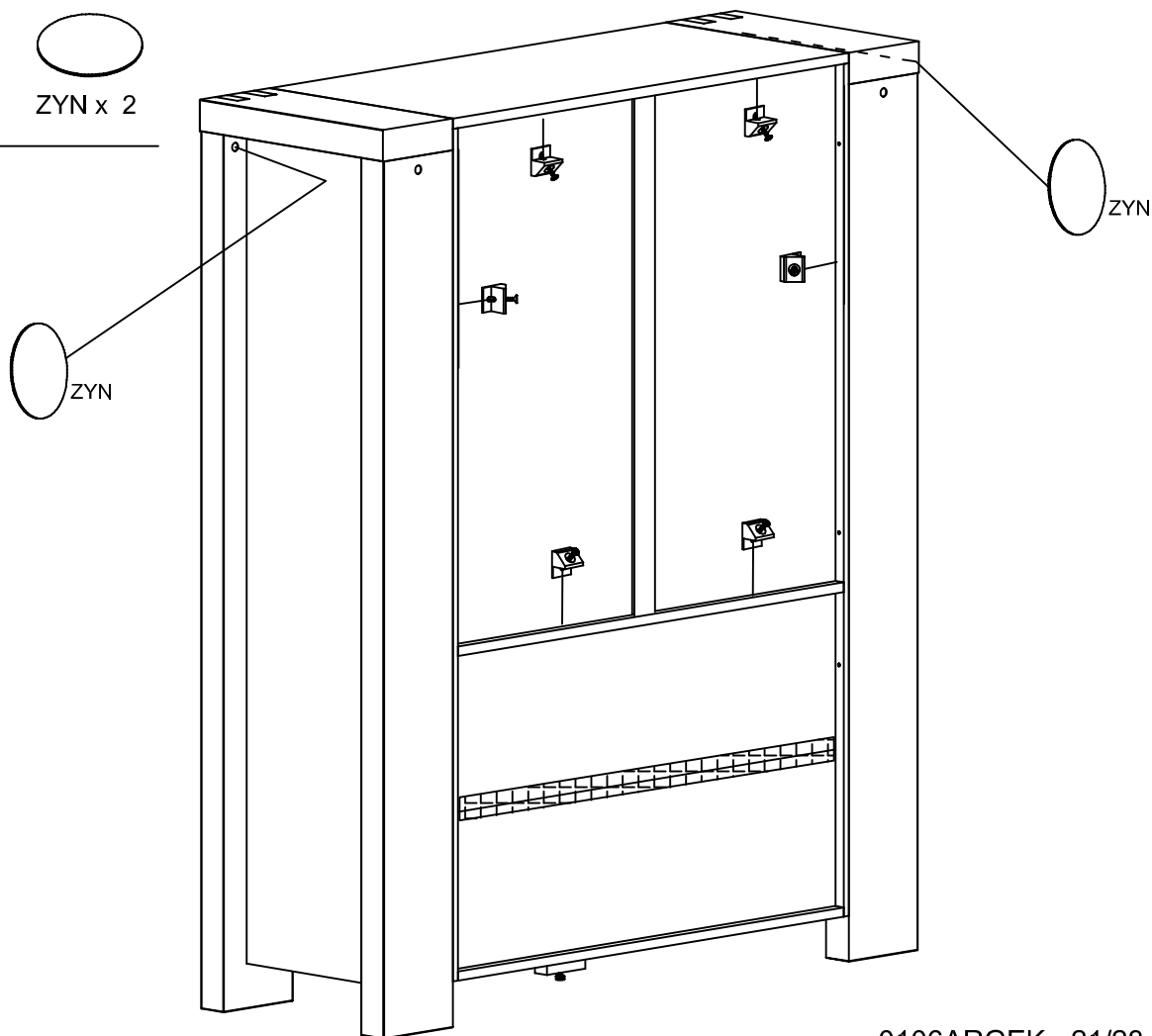
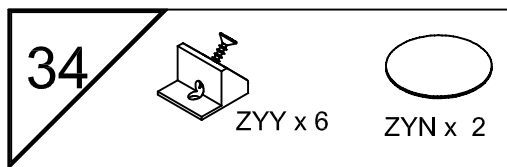
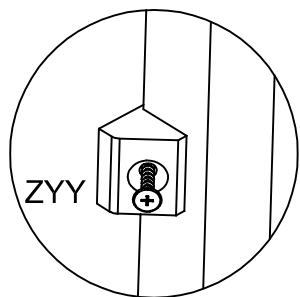
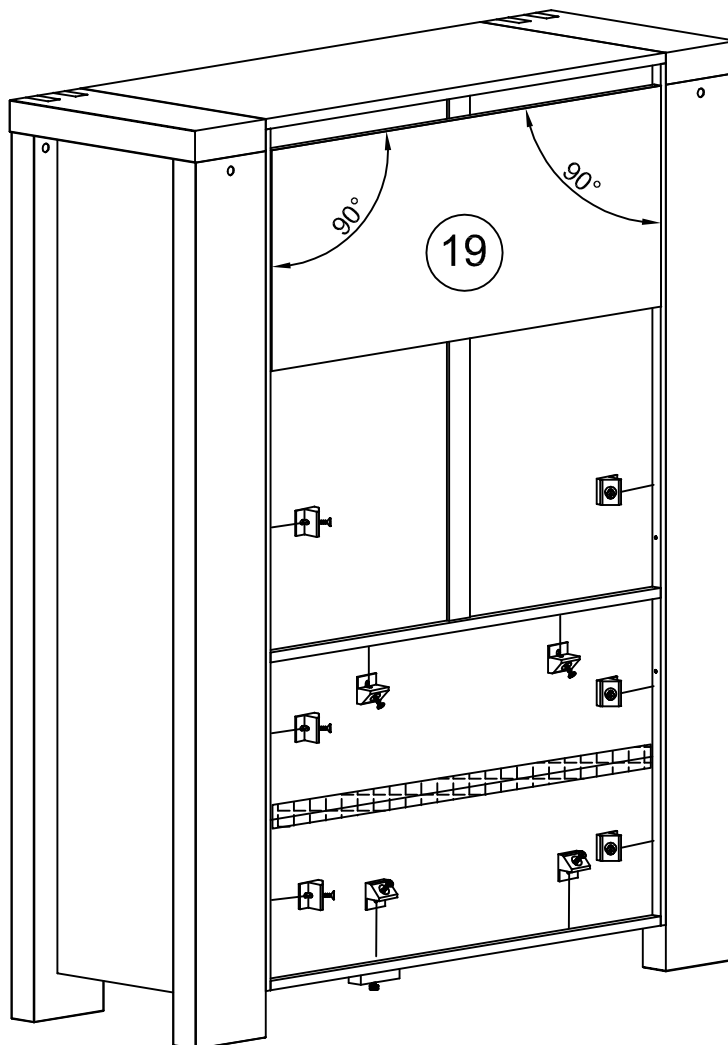
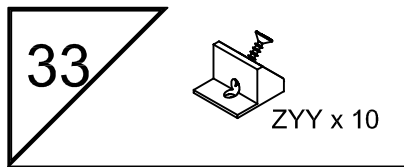


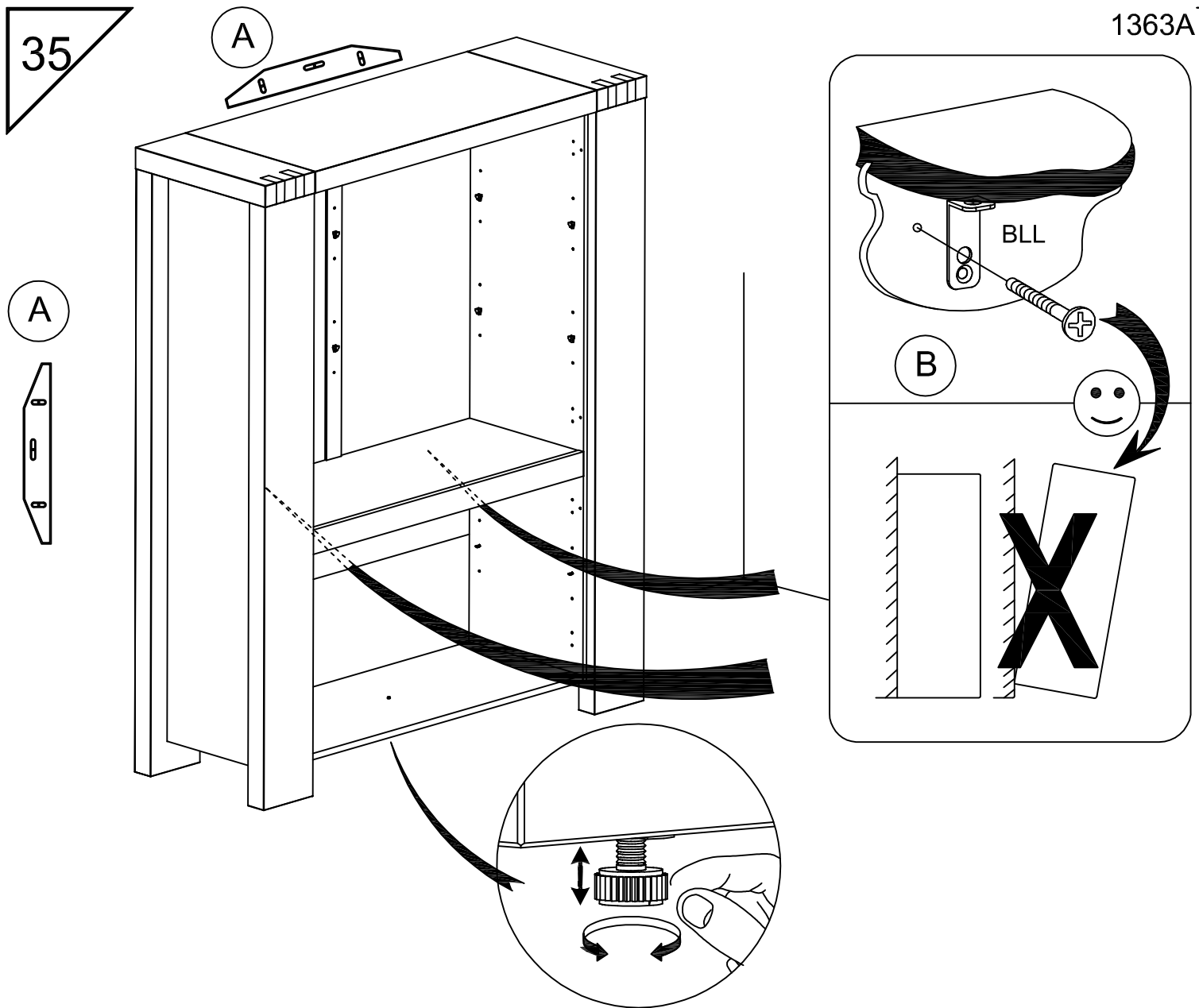
31



32



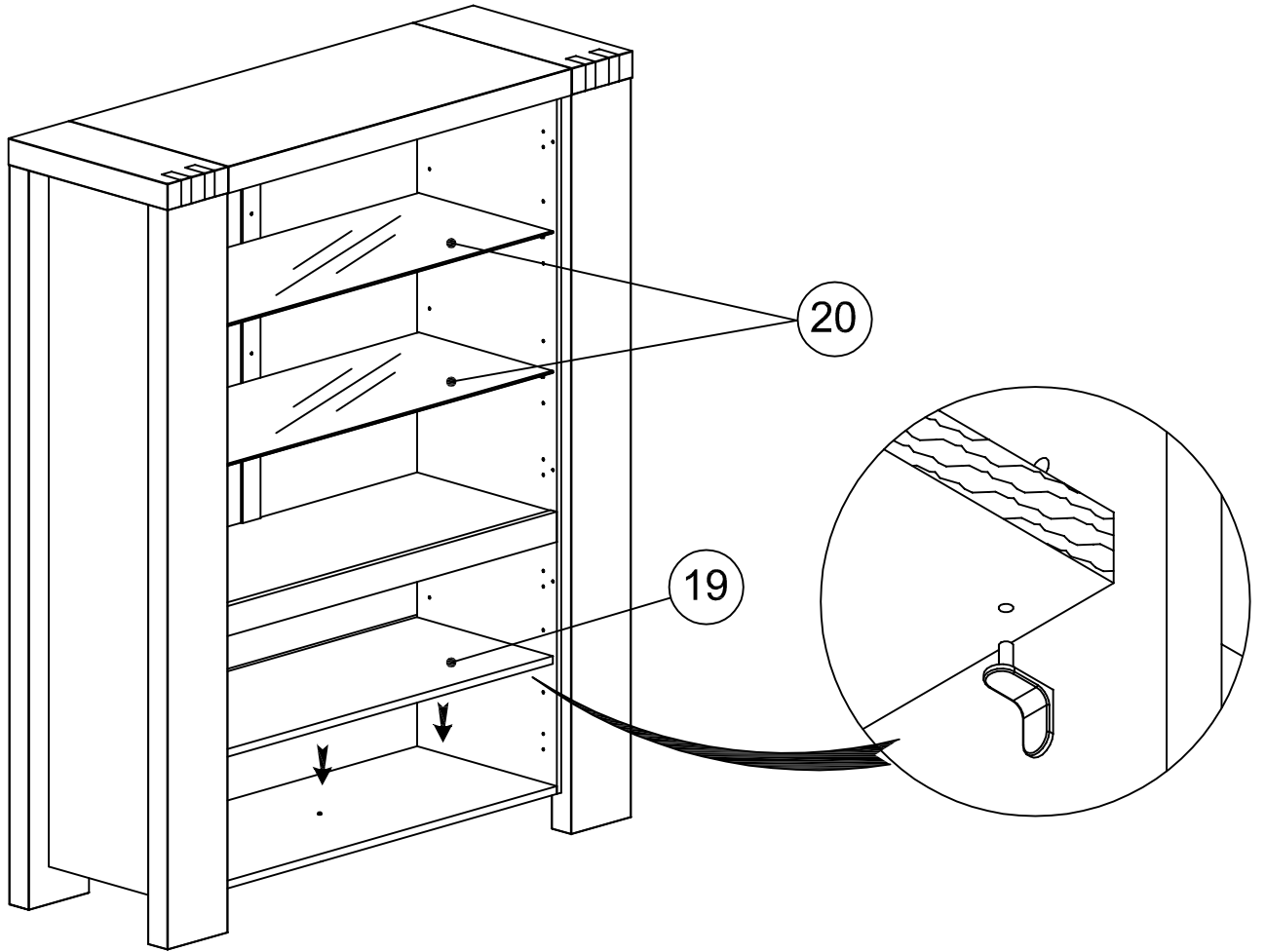




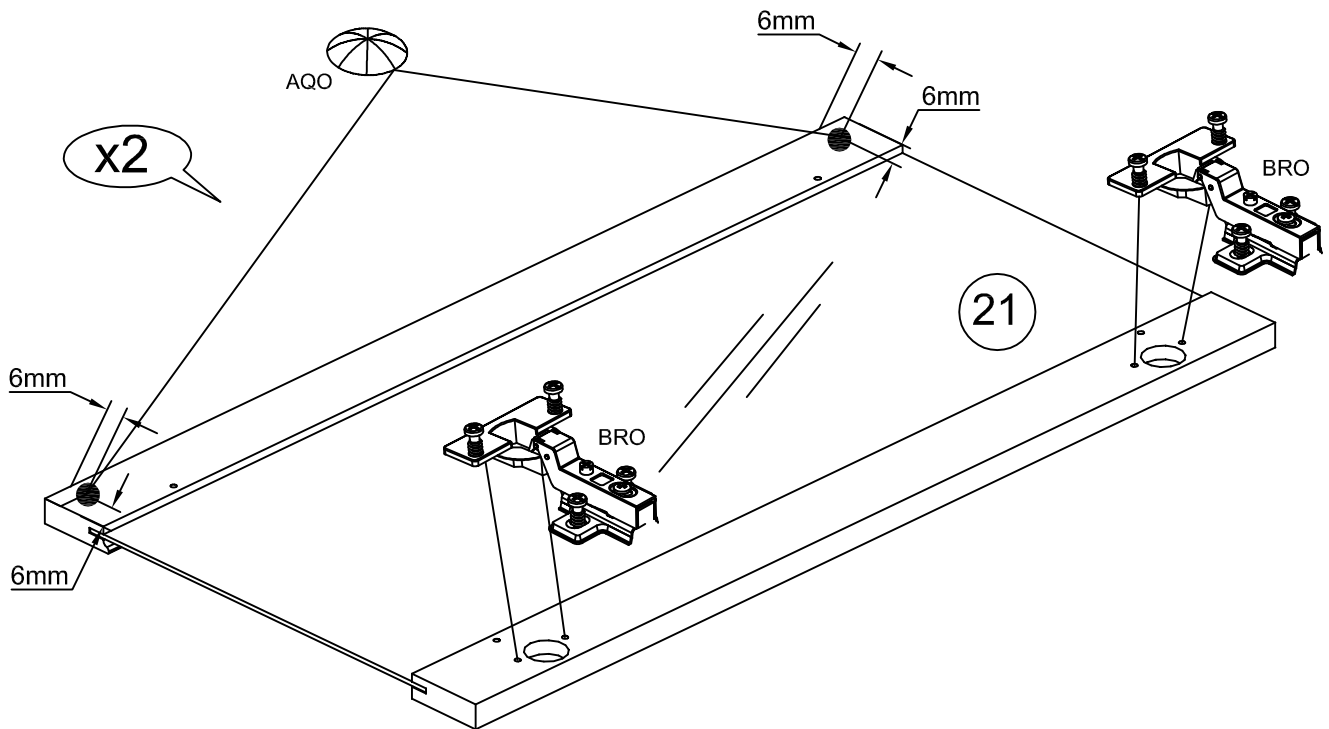
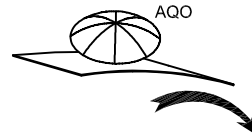
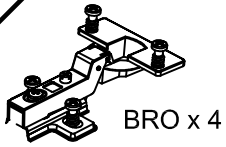
- (FR) Pour votre sécurité: Fixation du meuble au mur. Attention, la fixation doit être réalisée par une personne compétente car cela nécessite des chevilles adaptées à la nature de votre mur.
- (GB) For your own safety: Attach the furniture to the wall. Important: The furniture must be attached by a qualified person using dowels that are suited to the type of wall.
- (D) Für ihre Sicherheit: Befestigung des Möbelstücks an der Wand. Achtung, die Befestigung muss von einem Fachmann vorgenommen werden, weil sie an die Wand angepasste Dübel erfordert.
- (E) Para su seguridad: Fijación del meuble a la pared. Ojo! La fijación deberá llevarla a cabo una persona competente ya que necesitará unos tacos adaptados a tipo de pared.
- (PT) Para a sua segurança: Fixação do móvel na parede. Atenção, a fixação deve ser efectuada por uma pessoa competente, pois exige a utilização de cavilhas adaptadas à natureza da parede.
- (I) Per la vostra sicurezza: Fissaggio del mobile alla parete. Nota bene, il fissaggio deve essere eseguito da personale specializzato, poiché l'utilizzo di tasselli adattati alla parete.
- (NL) Voor uw veiligheid: Bevestiging van het meubel aan de muur. Let op, de bevestiging moet worden uitgevoerd door een bevoegd persoon, want hiervoor zijn pluggen nodig die specifiek geschikt zijn voor de betreffende muur.

36

1363A⁷

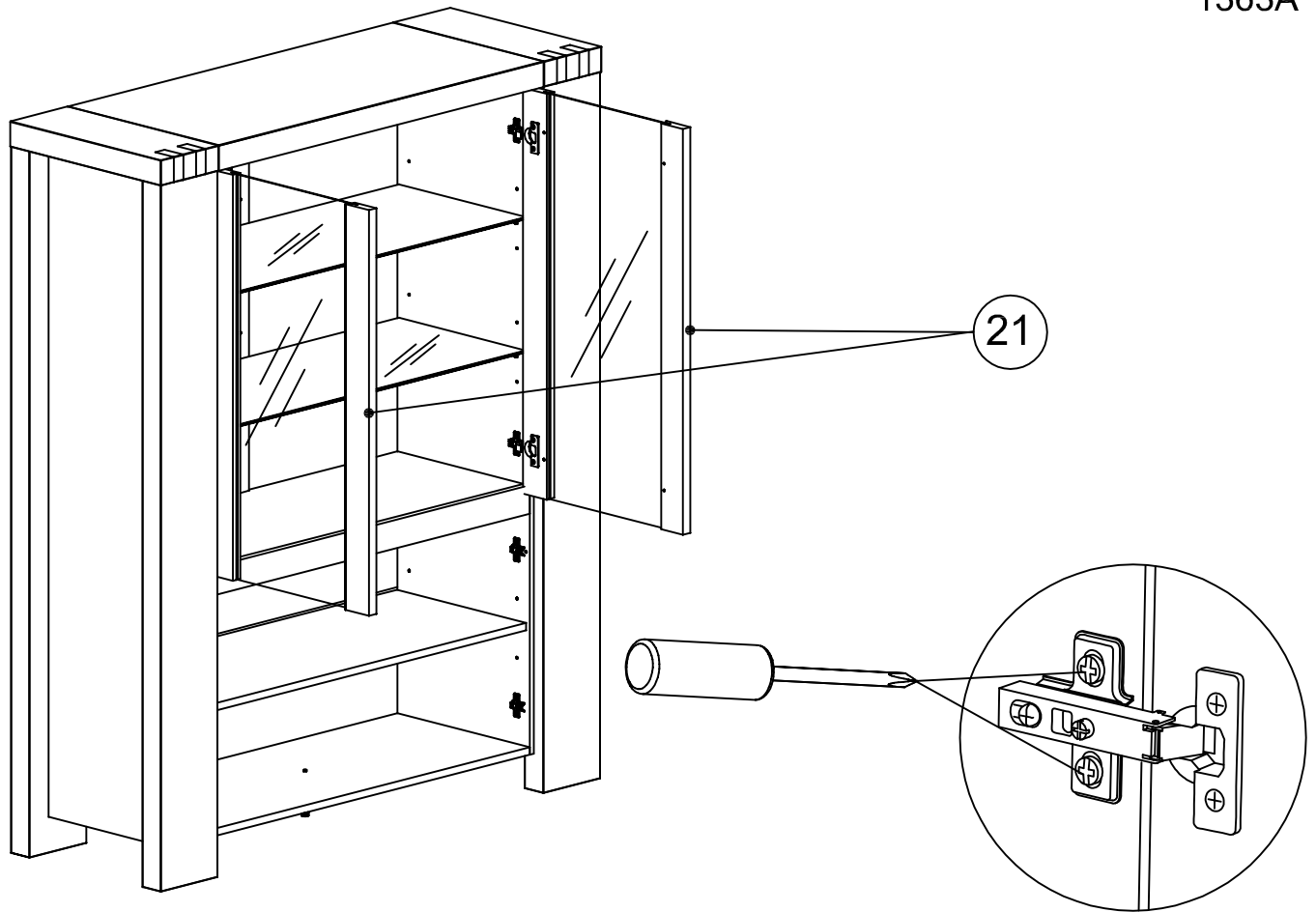


37

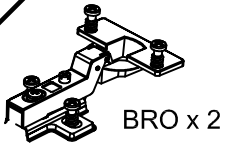


38

1363A⁷



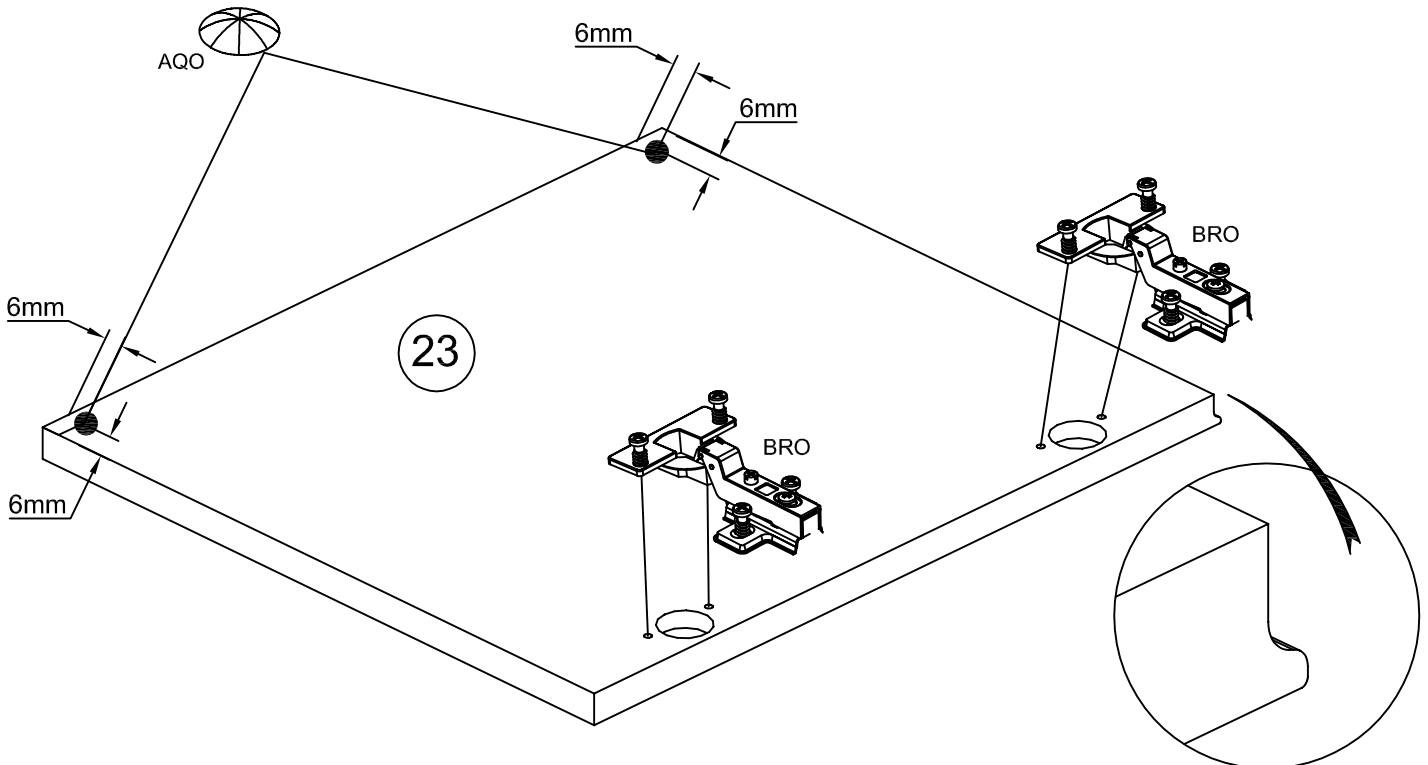
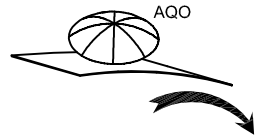
39

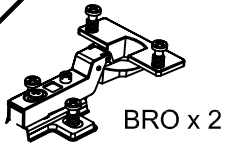
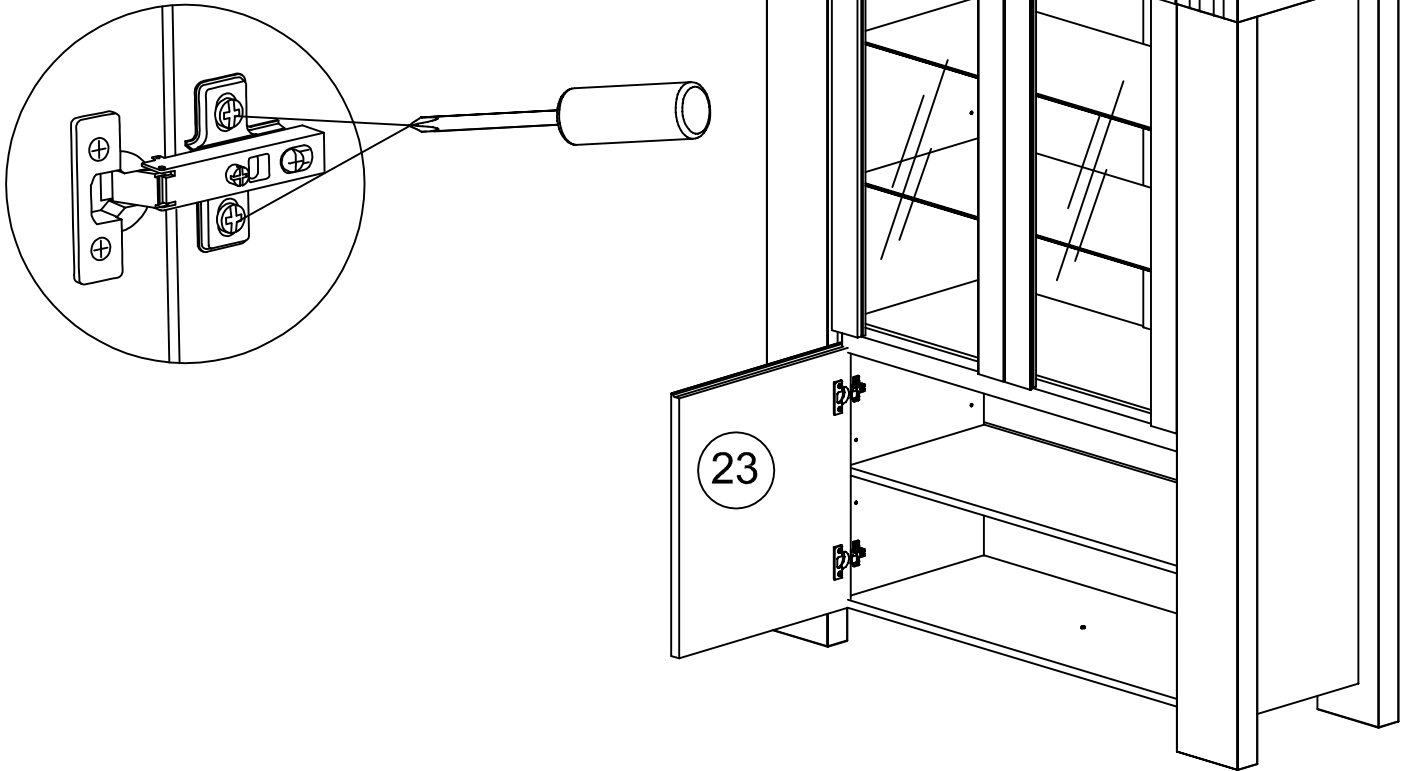


BRO x 2



AQP x 2

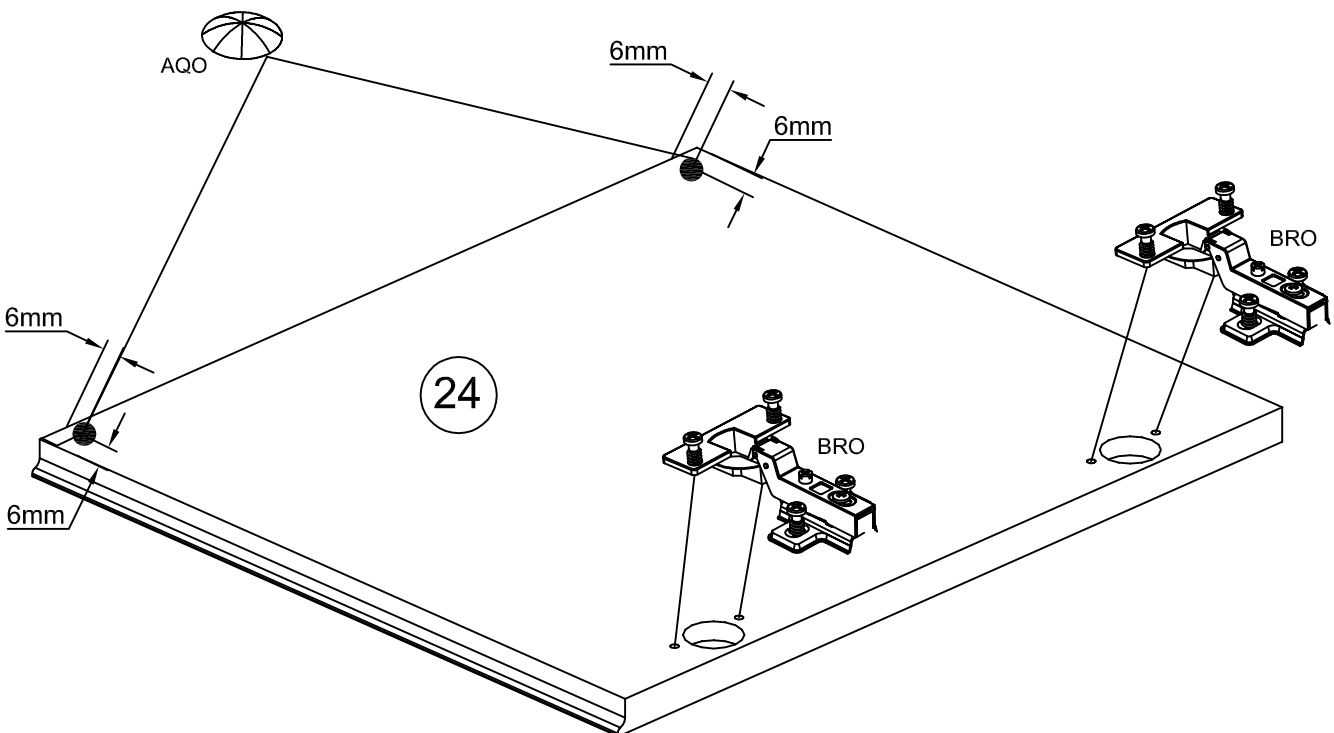
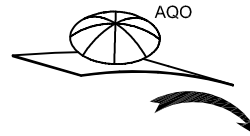




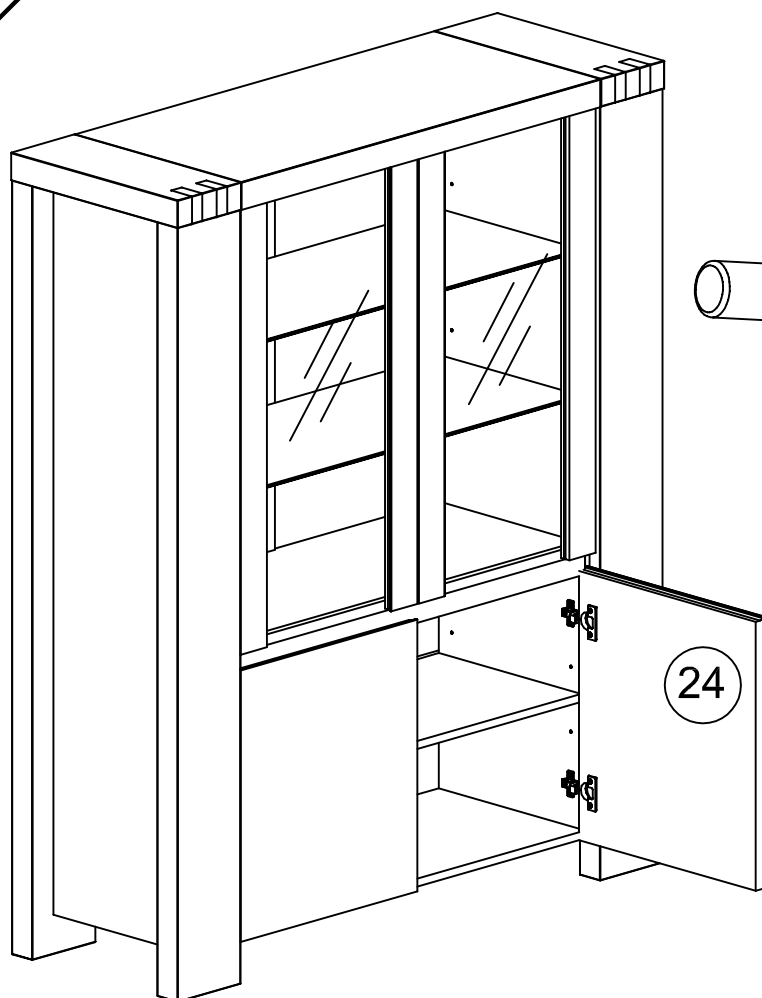
BRO x 2



AQR x 2



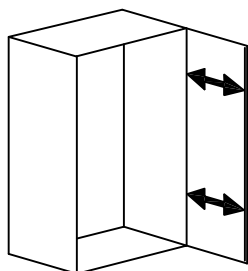
42



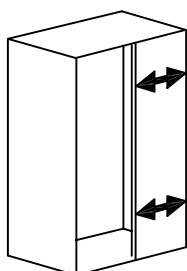
43

(F) REGLAGE (GB) ADJUSTING (E) AJUSTER (I) AGGIUSTAMENTO
 (D) ANPASSUNG (P) REGULACAO (NL) AFSTELLING

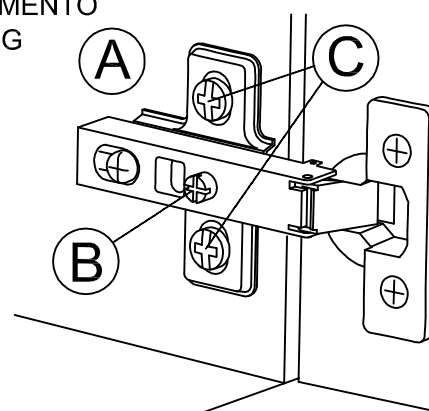
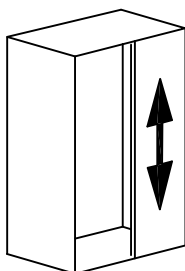
A

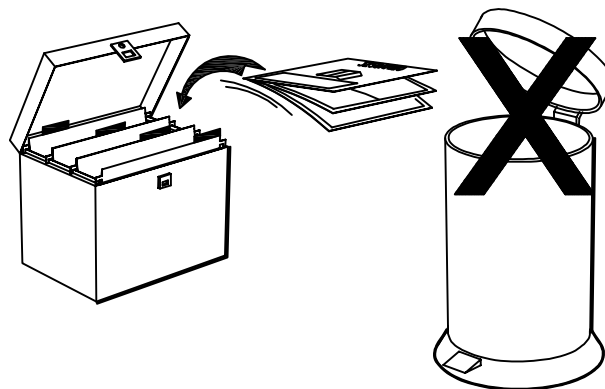
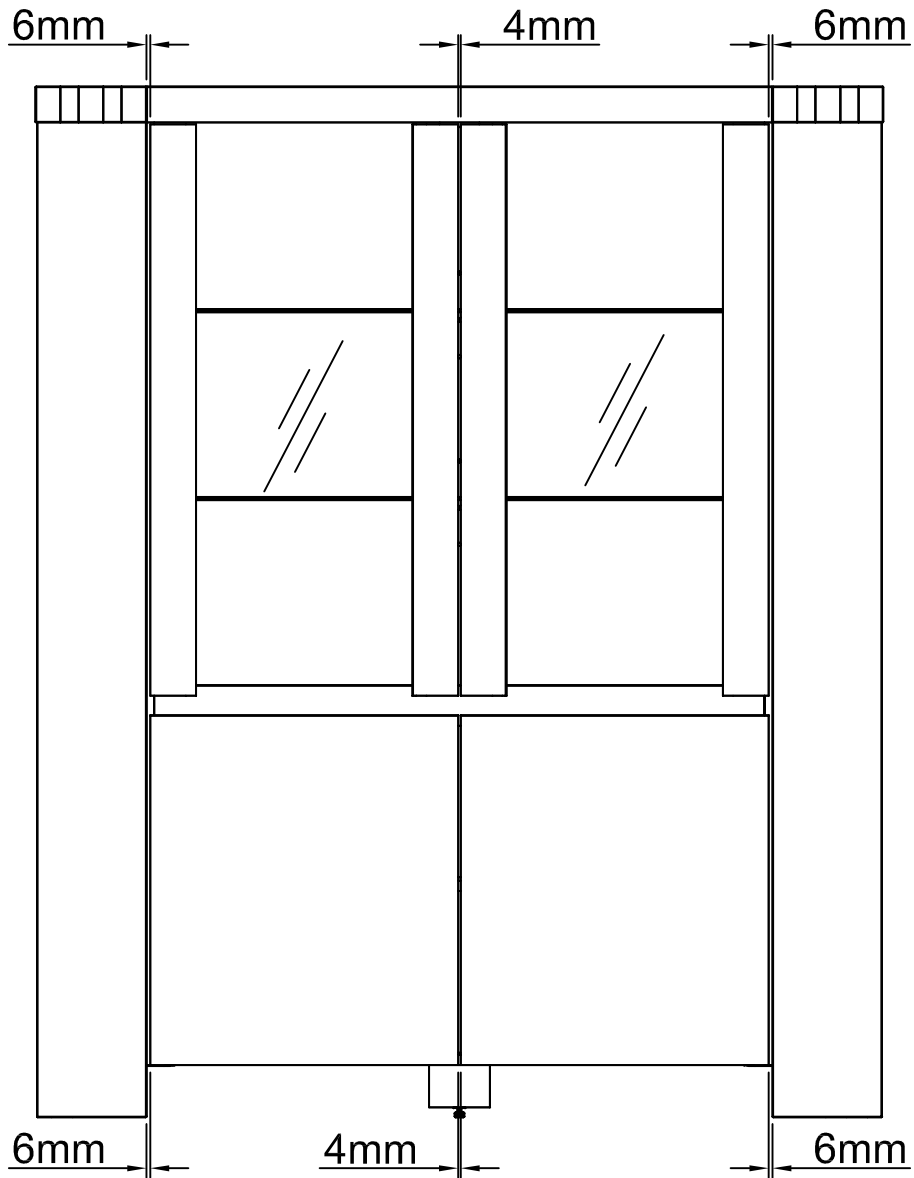


B



C





Faites un geste pour l'environnement en triant vos déchets d'emballage
Make a gesture for the environment by sorting out your waste of packaging
Machen Sie eine Bewegung für die Umwelt, ihre Verpackungsabfälle sortierend
Haga un gesto para el medio ambiente escogiendo sus residuos de embalaje

Conseils d'usage sur un meuble vernis et ciré.

Félicitations pour l'achat de votre meuble.

Ce meuble est fabriqué avec soin en placage chêne/hêtre plus quelques parties massives chêne/hêtre. Le chêne et le hêtre sont des bois de feuillu résistant et appréciés depuis des générations dans nos intérieurs (une structure de bois toute en finesse et des nuances de teintes).

Caractéristiques :

Le bois utilisé pour votre meuble est un produit naturel et unique qui est travaillé directement dans son pays d'origine après une sélection rigoureuse.

Chaque meuble est unique et a ses caractéristiques car aucun morceau de bois n'a la même couleur ni la même structure. Il est même possible que vous ayez des nuances de teintes sur un même meuble.

Des fissures, inégalités, ainsi que de petits ou de gros nœuds sont le résultat d'une croissance sur plusieurs années et de propriétés de l'arbre.

Des différences de couleur entre les meubles et celles du magasin, ne sont pas exclues (dû à l'éclairage, au soleil, etc.)

Un vernis plus une cire, ont été appliqués sur votre meuble. Cette finition forme la meilleure protection possible pour le bois. Le traitement de cette finition accentue le contraste du bois.

Entretien :

Pour l'entretien régulier de votre meuble, utiliser un chiffon doux. Pour raviver l'aspect ciré, il est possible d'utiliser une encaustique traditionnelle (colorée ou transparente). Si vous souhaitez utiliser une autre façon de faire et ou un autre produit d'entretien, demandez conseil auprès de votre revendeur.

Recommandations :

Resserrez les vis et les assemblages après quelques temps d'usage (lit, table, bureau, charnières).

Afin de prévenir d'inutiles pressions sur les points d'attache, nous vous recommandons de placer vos meubles sur une surface plane.

Si vous souhaitez déplacer votre meuble, pensez à le vider et enlever les tablettes verres. Sans cela, vous pourriez abimer le meuble et le sol.

Si vous posez des casseroles, cafetières, tasses, etc. nous vous recommandons d'utiliser des dessous de plats.

Si vous renversez un liquide, utiliser immédiatement un chiffon sec pour essuyer la surface jusqu'à ce qu'elle soit entièrement sèche.

Il peut arriver que l'odeur caractéristique du bois reste quelques temps. Cette odeur s'estompe rapidement après 1 à 2 semaines. Aérer la pièce régulièrement accélérera le processus.

Recommandations spécifiques pour les meubles hauts :

Pour des raisons de sécurité, tous les meubles hauts disposent d'un dispositif d'accrochage au mur, disponible à l'intérieur de votre colis. Si tel n'est pas le cas, veuillez en faire la demande auprès de votre revendeur. Cela empêche toute chute accidentelle du meuble.

La qualité de nos produits et votre entière satisfaction, font l'objet de toute notre attention. En cas de questions ou de remarques, n'hésitez pas à en faire part à votre revendeur.

Nous espérons que ce meuble vous apportera entière satisfaction.