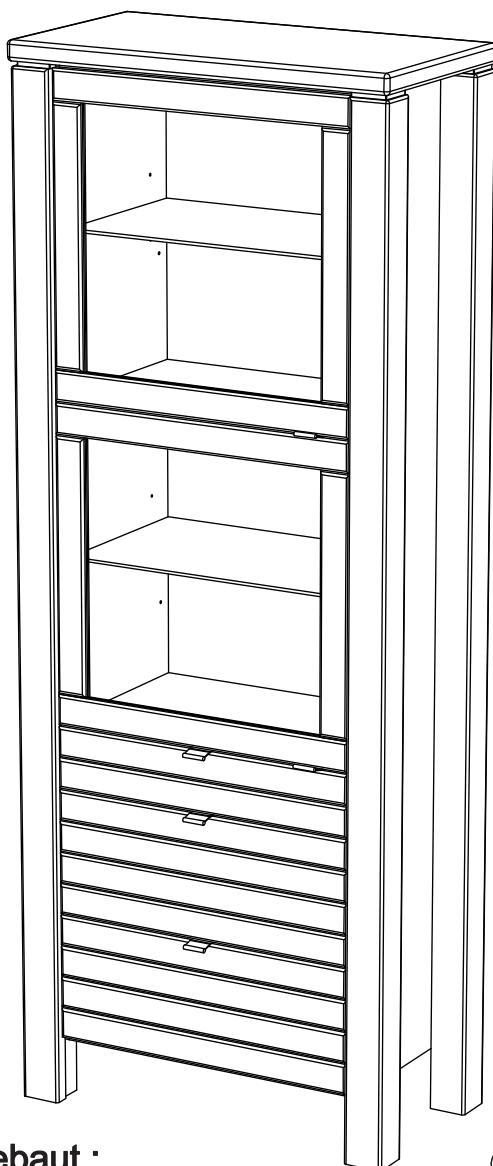


Producer:
Pinus-GB Ltd.
Jauntīreji, Olaines nov.
LV-2127, Latvia, EU

Vitrine art. V149



Assembled size / Maße aufgebaut :

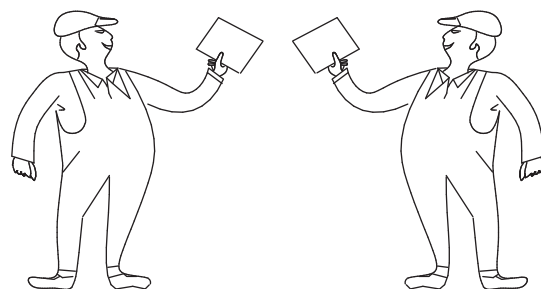
Height / Höhe : 2100 mm.

Width / Breite : 811 mm.

Depth / Tiefe : 430 mm.

This unit can be
assembled by two persons.

Aufbau mit zwei Personen.



Herzlichen Glückwunsch

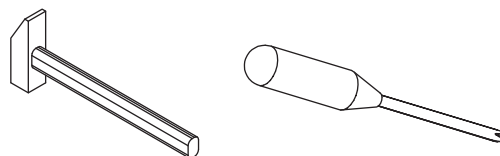
Sie haben ein Qualitätsprodukt aus dem Hause Pinus gekauft.

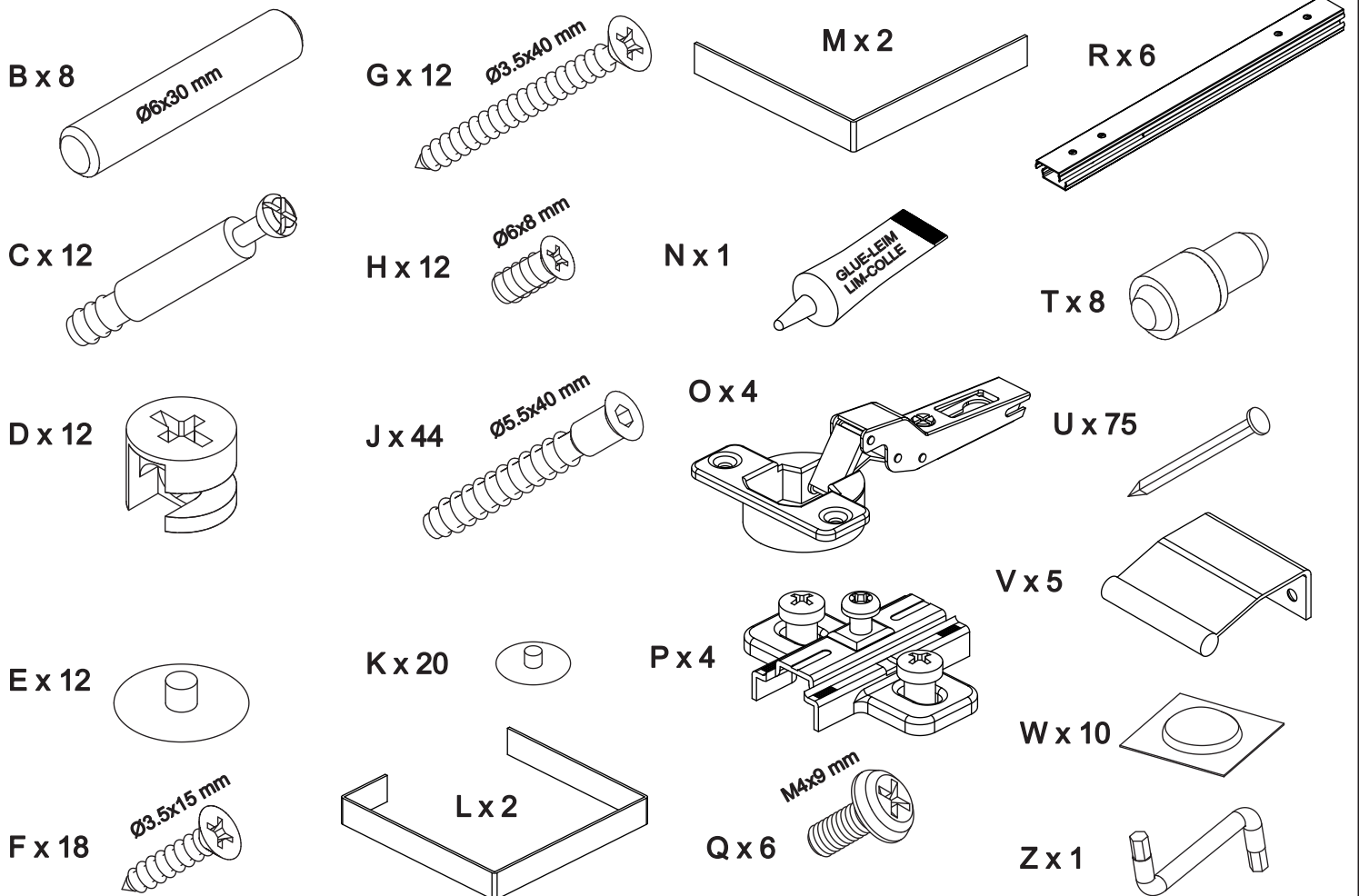
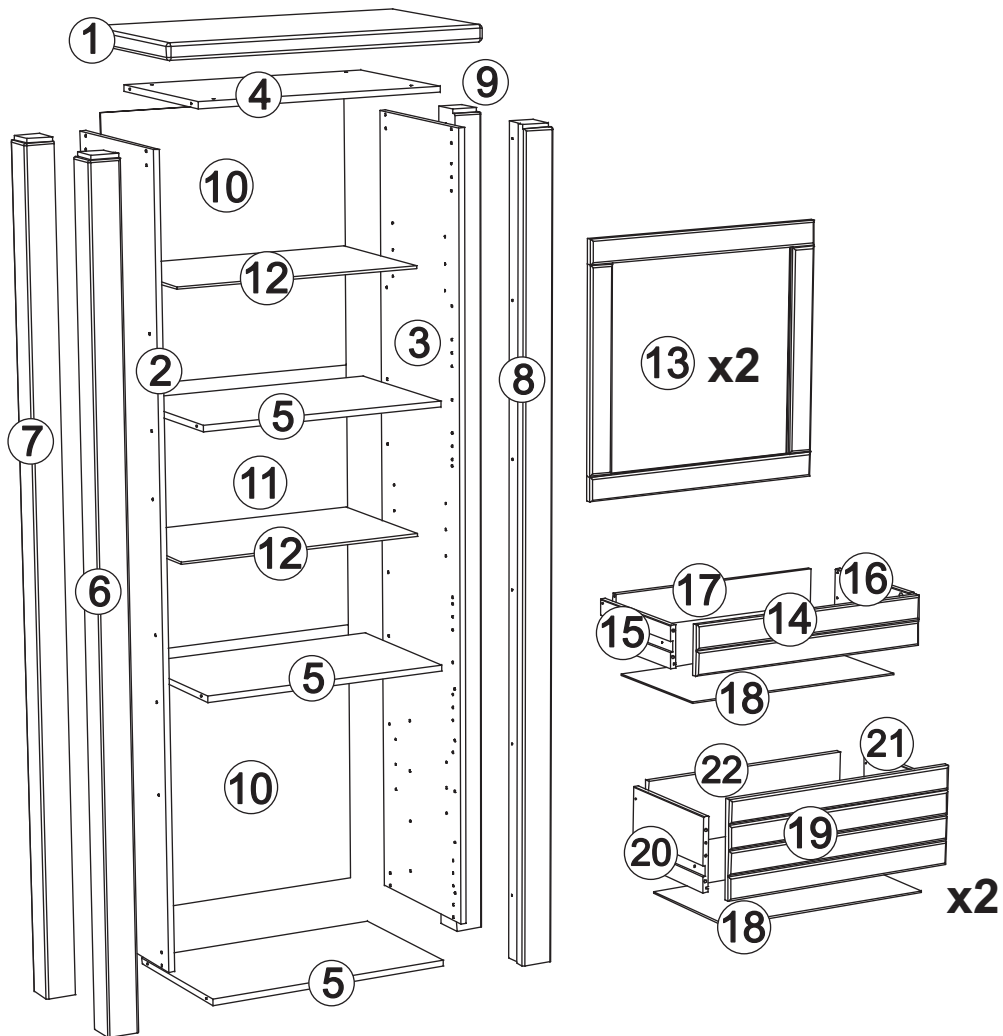
Beachten Sie bitte:

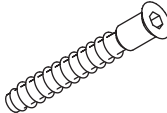
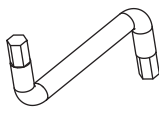
Massiv-Holz ist ein organisches Material und passt sich den jeweiligen Umweltbedingungen an.
Leichter Verzug, Haarrisse und Oberflächendetails sind daher kein Reklamationsgrund,
sondern ein Qualitätsmerkmal des Materials.

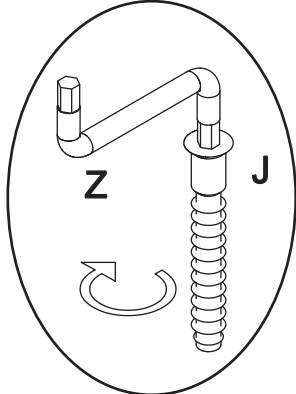
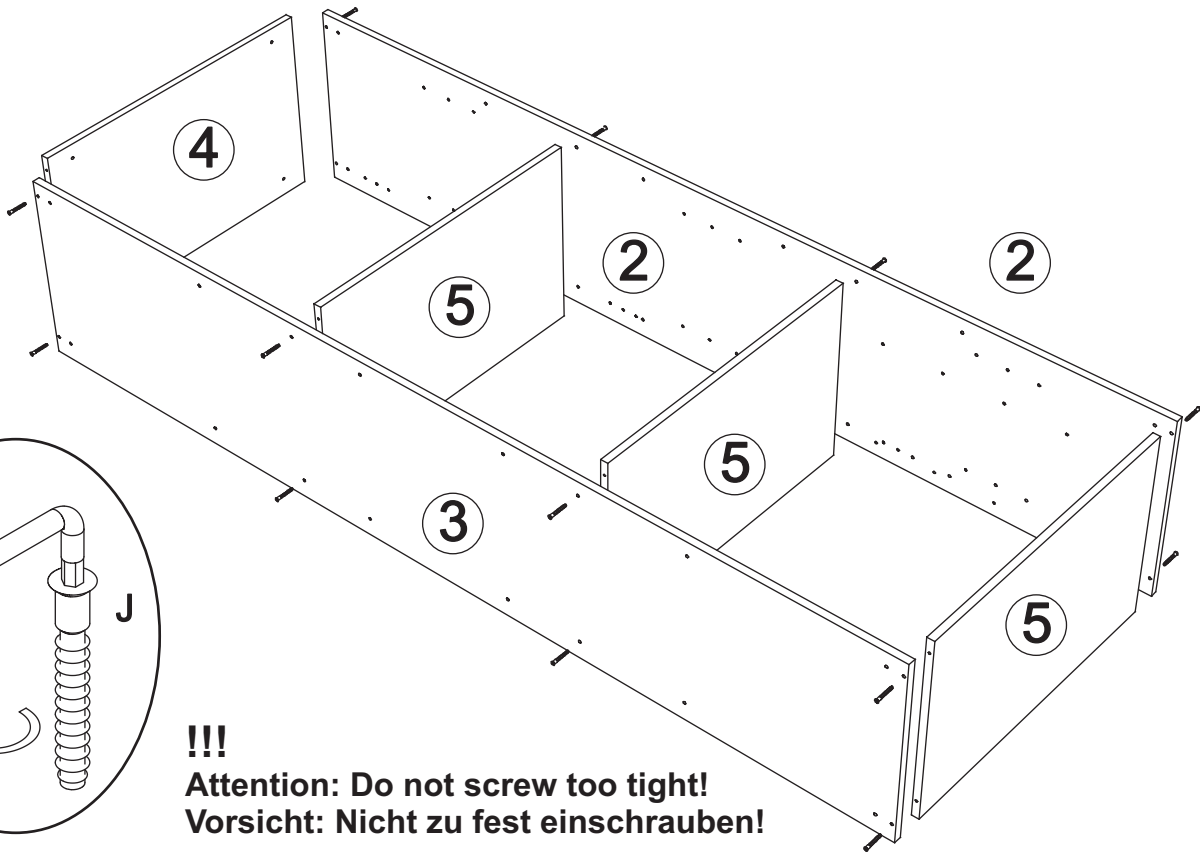
The necessary tools
(not included)

Die dazu benötigten Werkzeuge
(ausschliesslich)

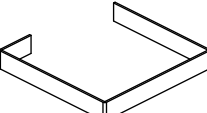
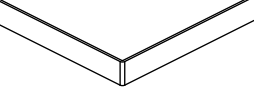

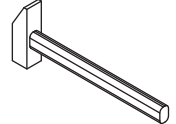


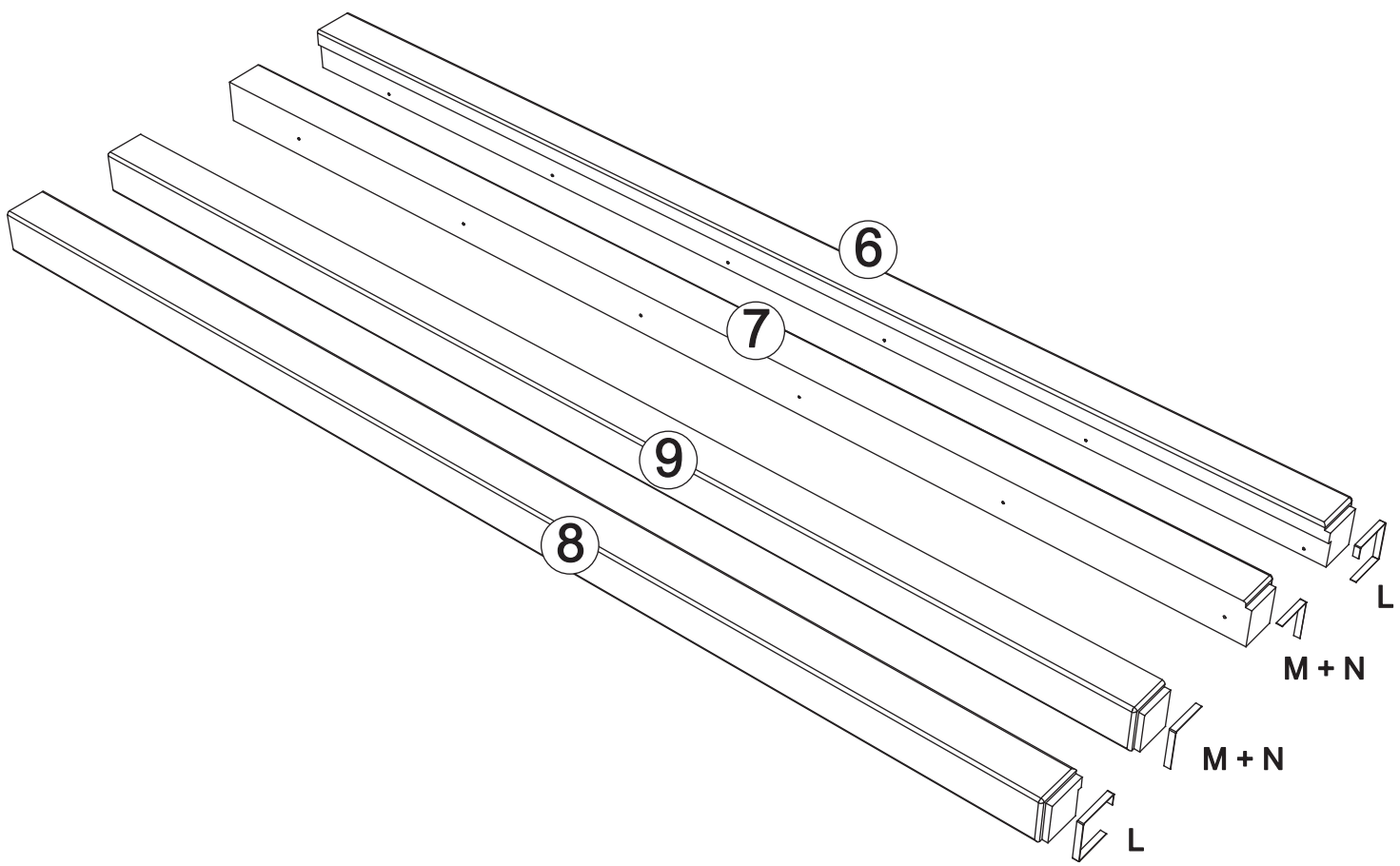


1 J x 16  Z x 1 

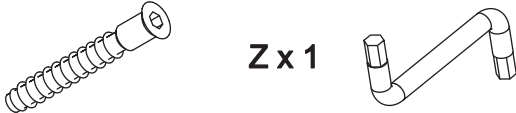
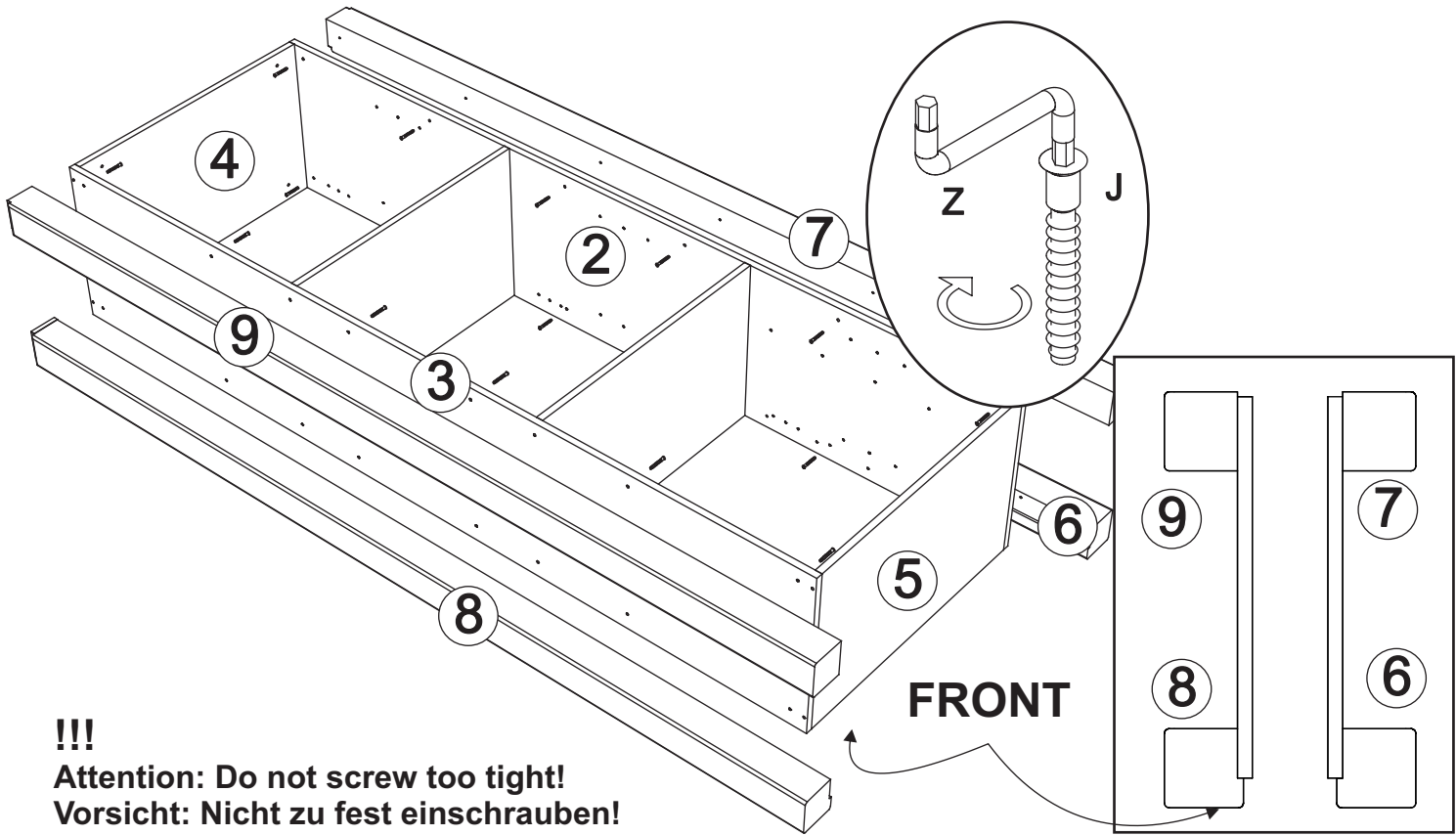


!!!
Attention: Do not screw too tight!
Vorsicht: Nicht zu fest einschrauben!

2 L x 2  M x 2  N x 1  


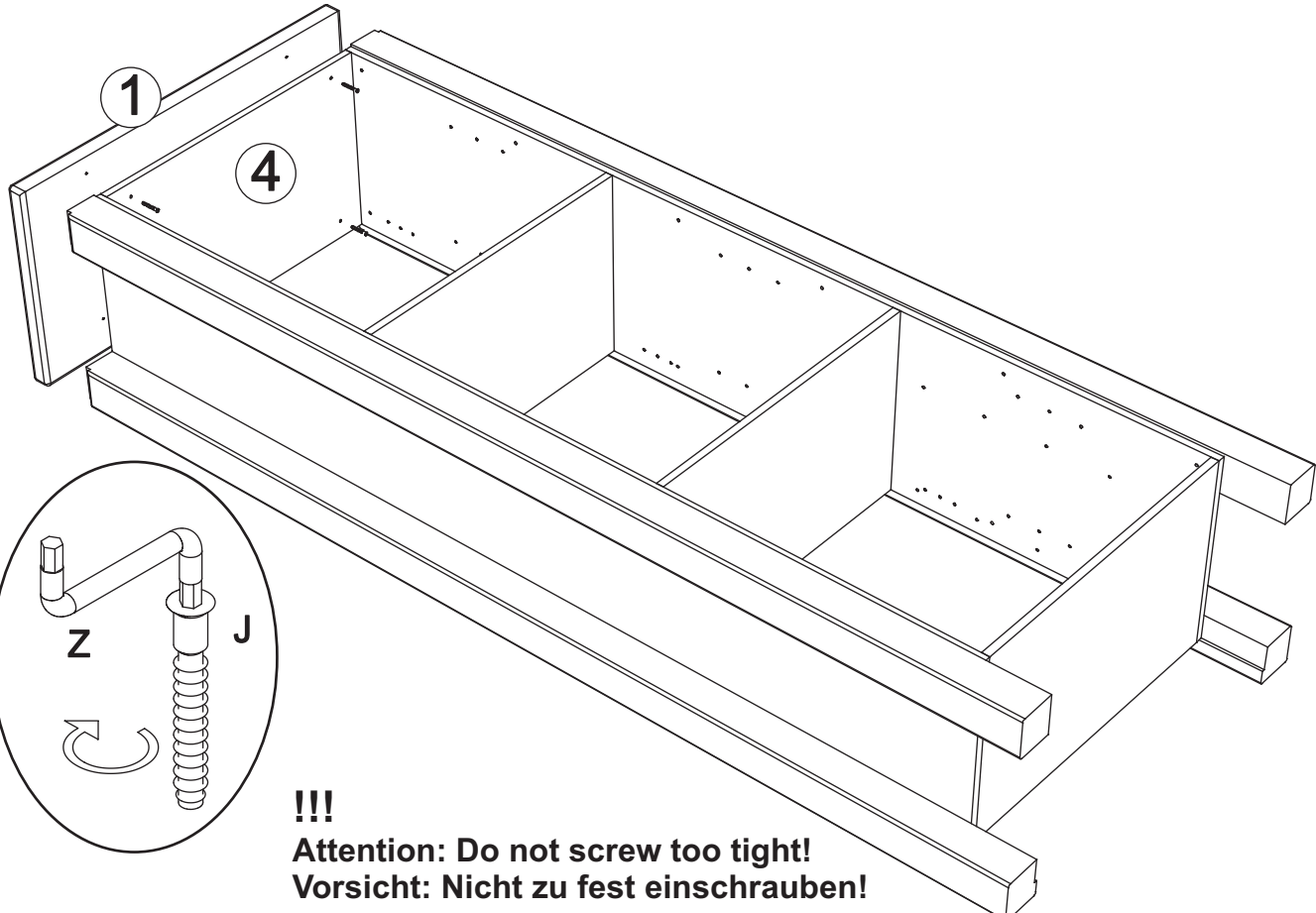


3 J x 24 Z x 1

!!!
Attention: Do not screw too tight!
Vorsicht: Nicht zu fest einschrauben!

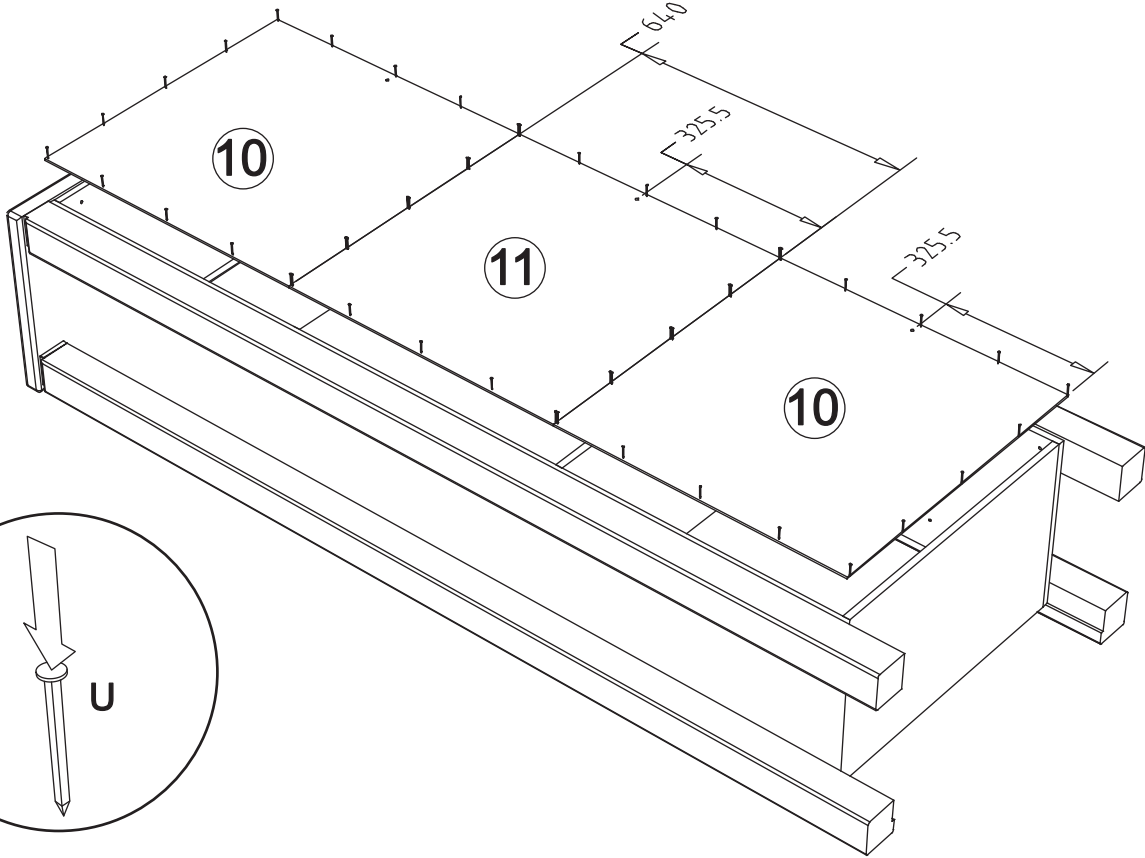
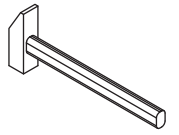
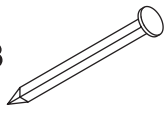
4 J x 4 Z x 1

!!!
Attention: Do not screw too tight!
Vorsicht: Nicht zu fest einschrauben!

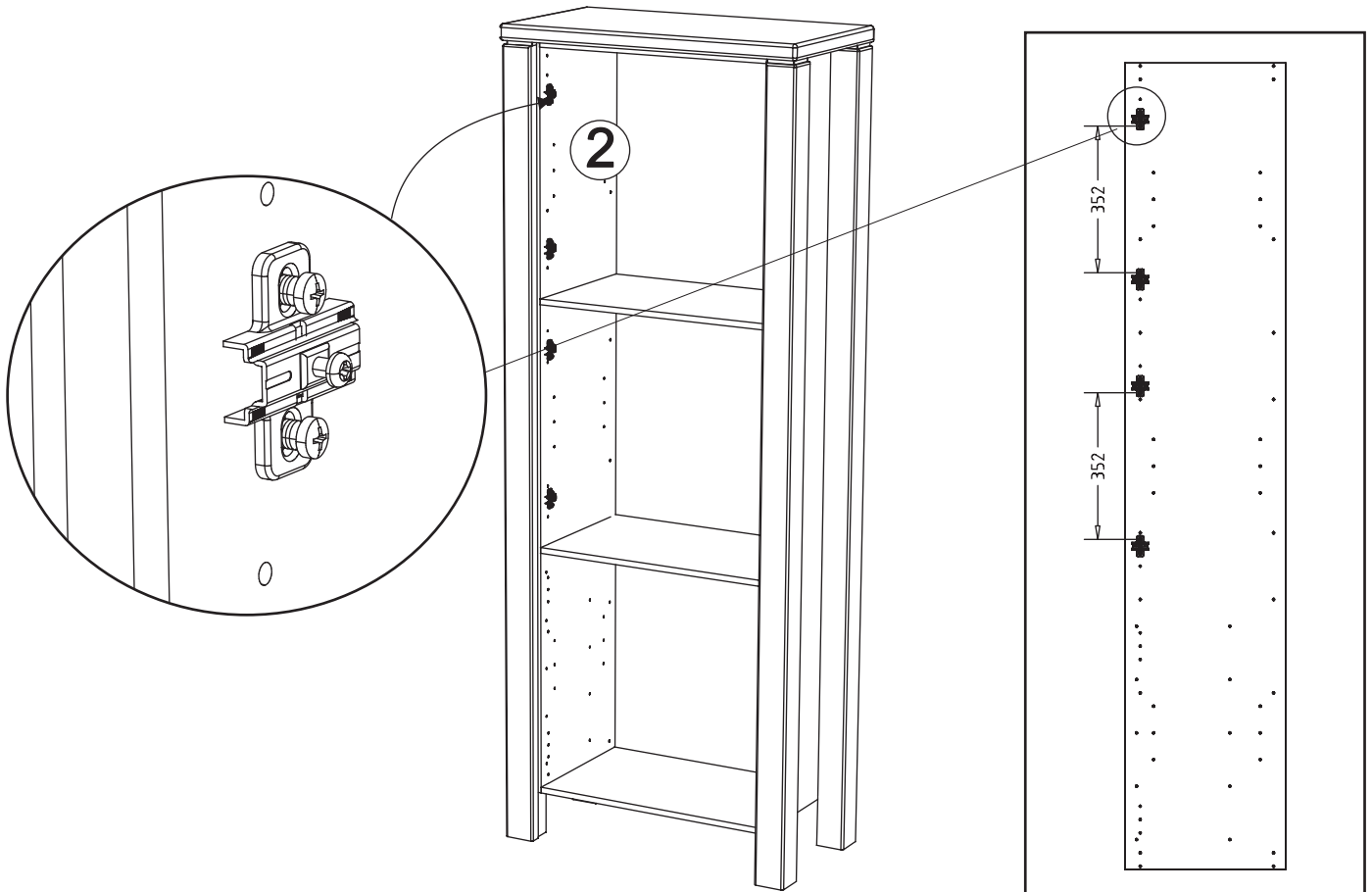
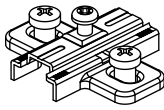
5

U x 48



6

P x 4

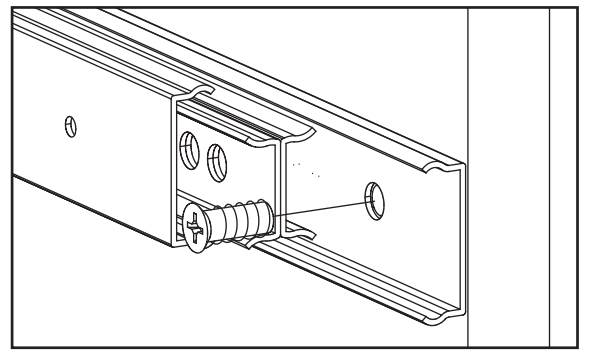
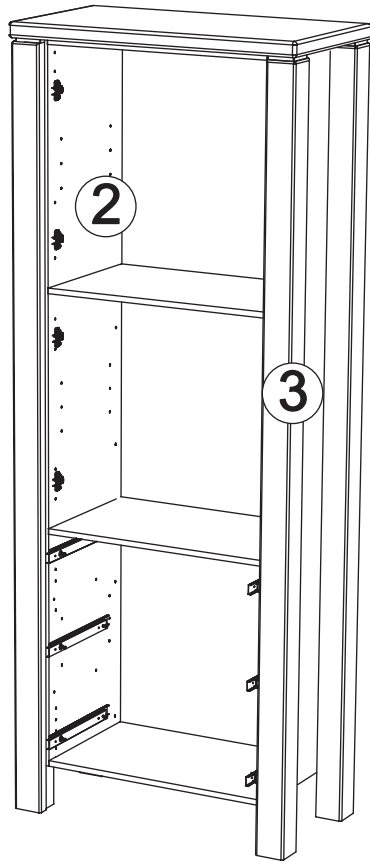
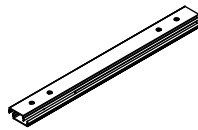


7

H x 12

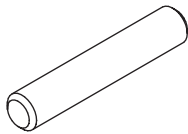


R x 6

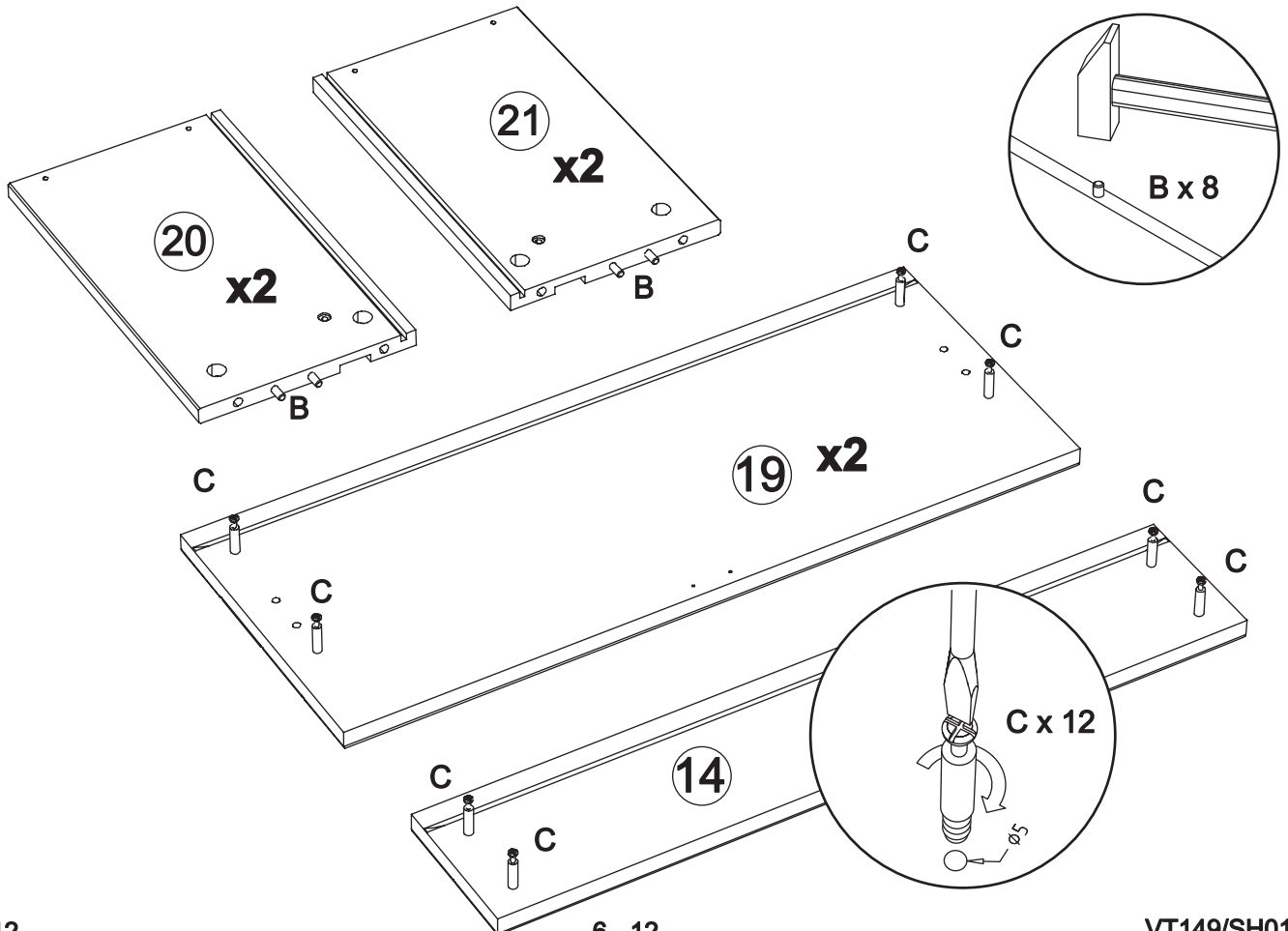
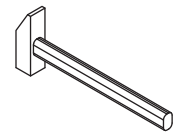
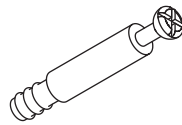


8

B x 8

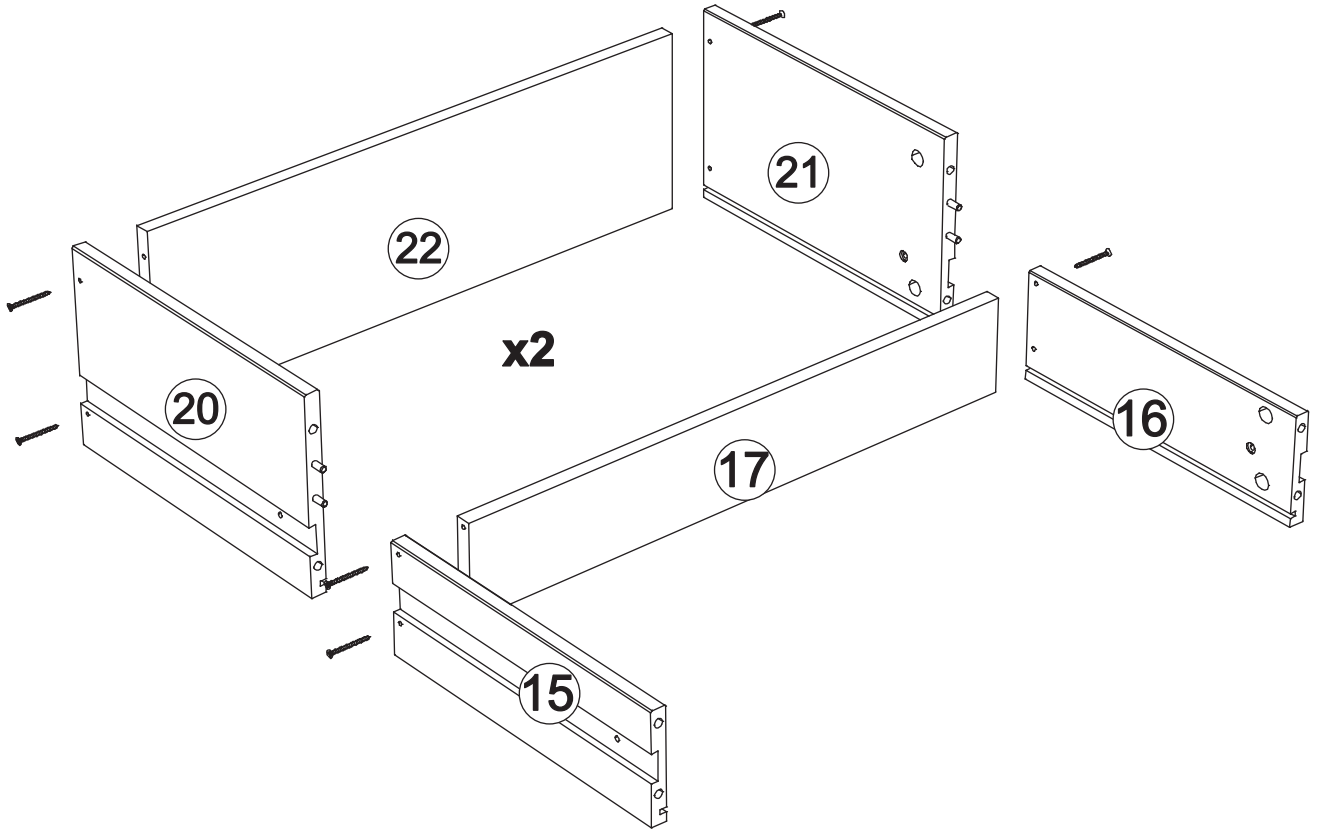
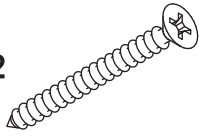


C x 12



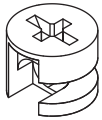
9

G x 12

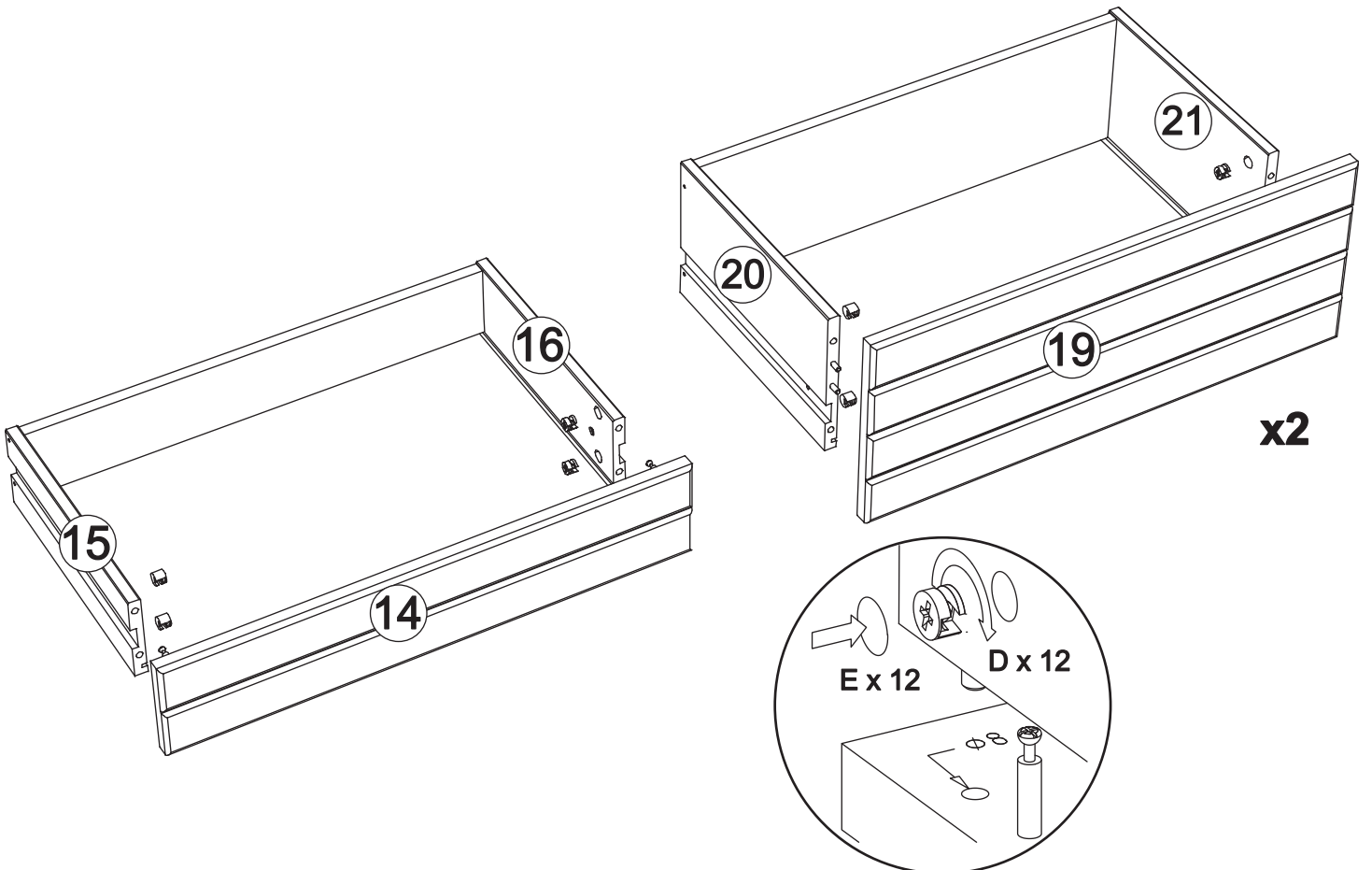
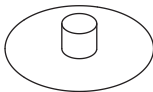


10

D x 12

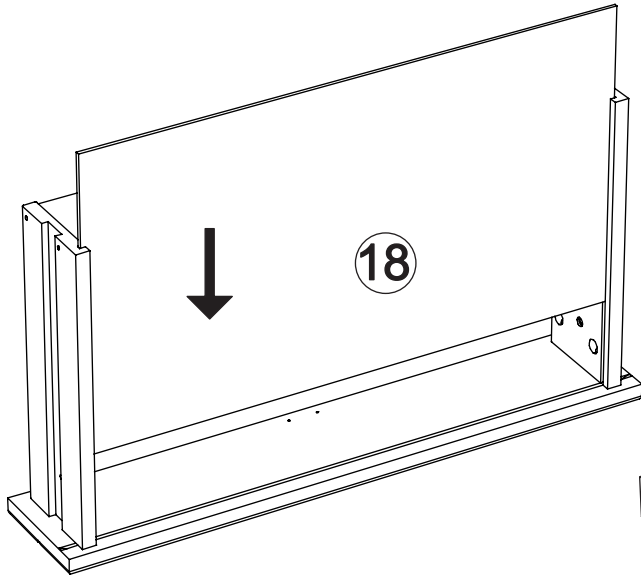
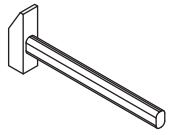
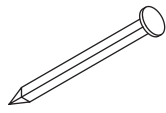


E x 12



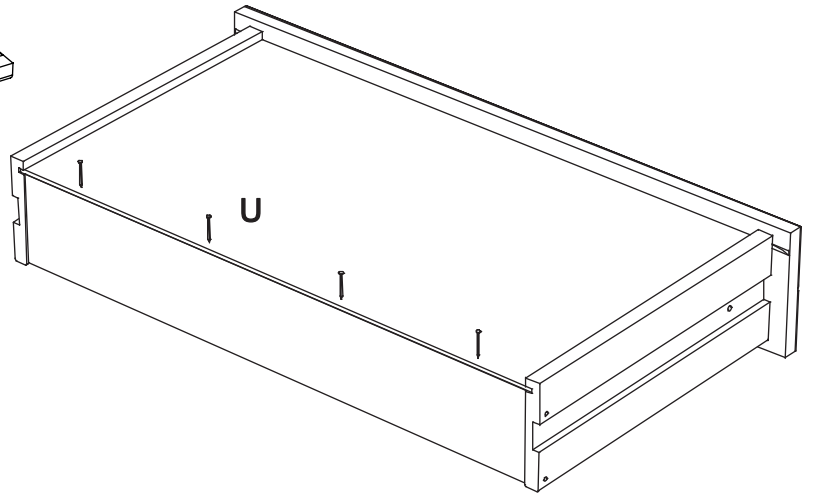
11

U x 12



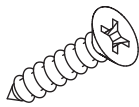
18

x3

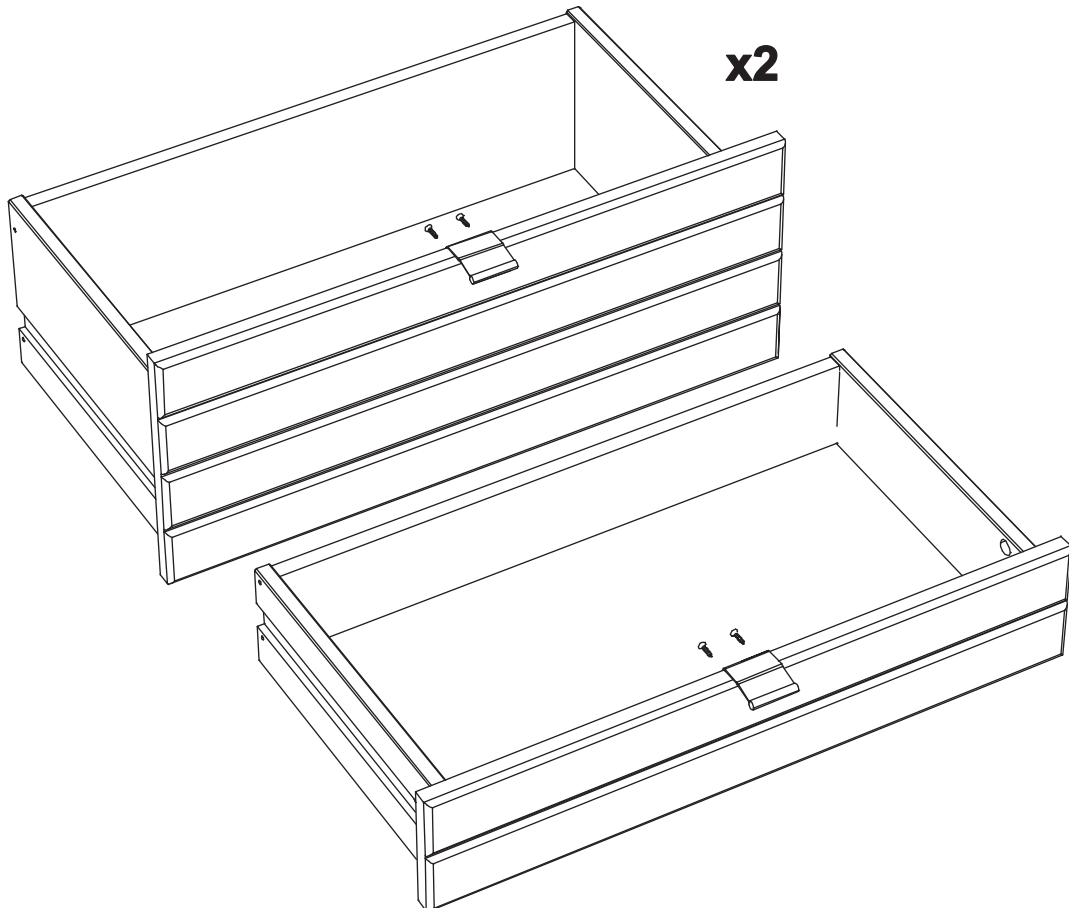
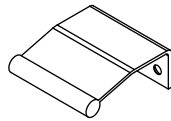


12

F x 6



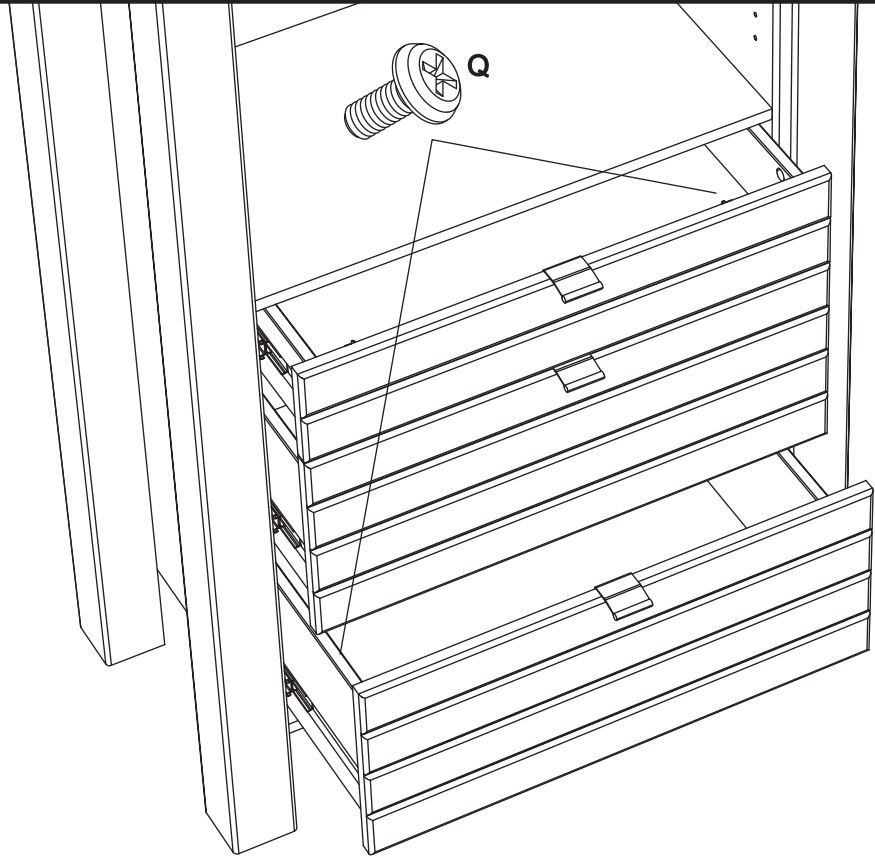
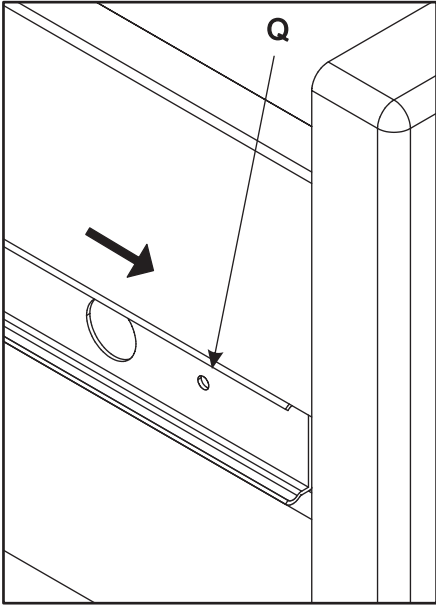
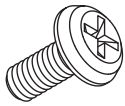
V x 3



x2

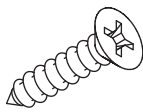
13

Q x 6

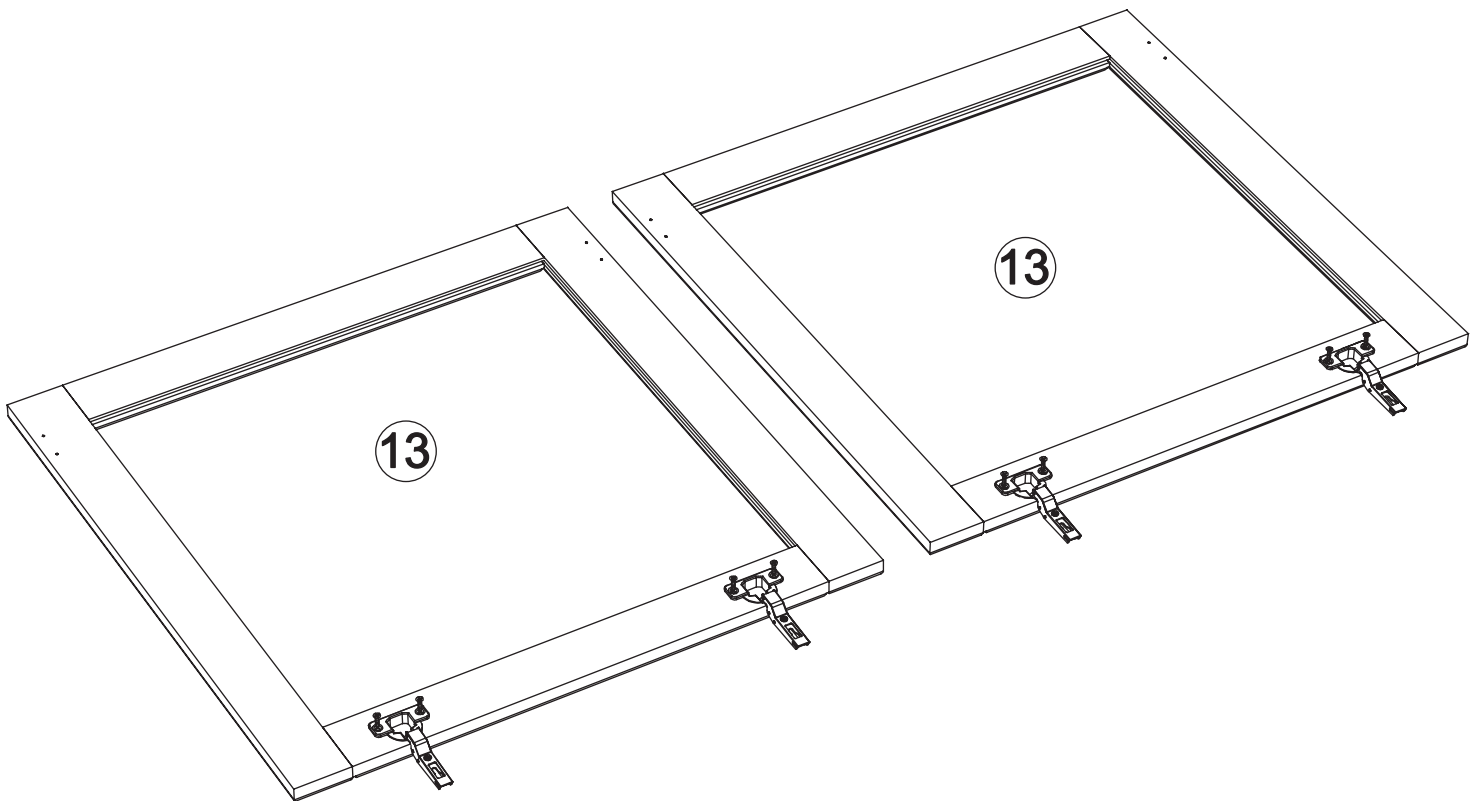
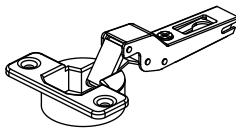


14

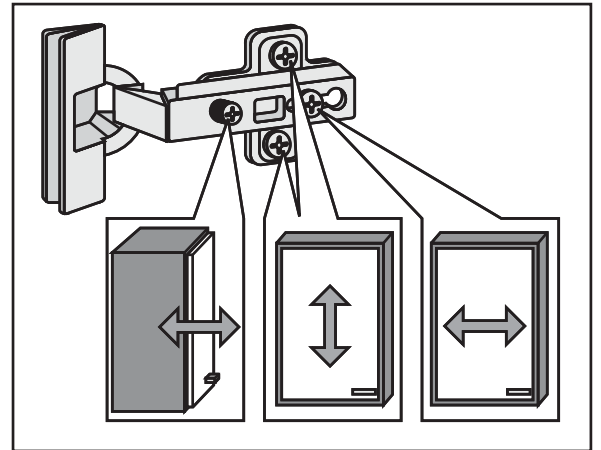
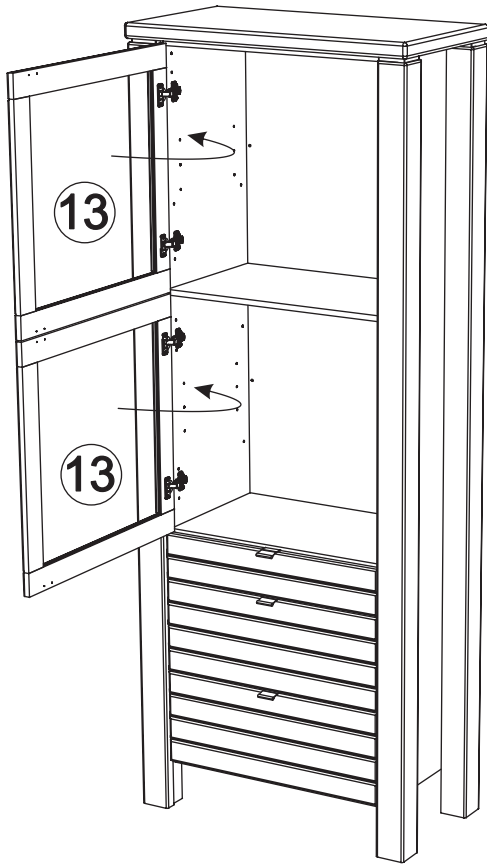
F x 8



O x 4

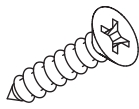


15

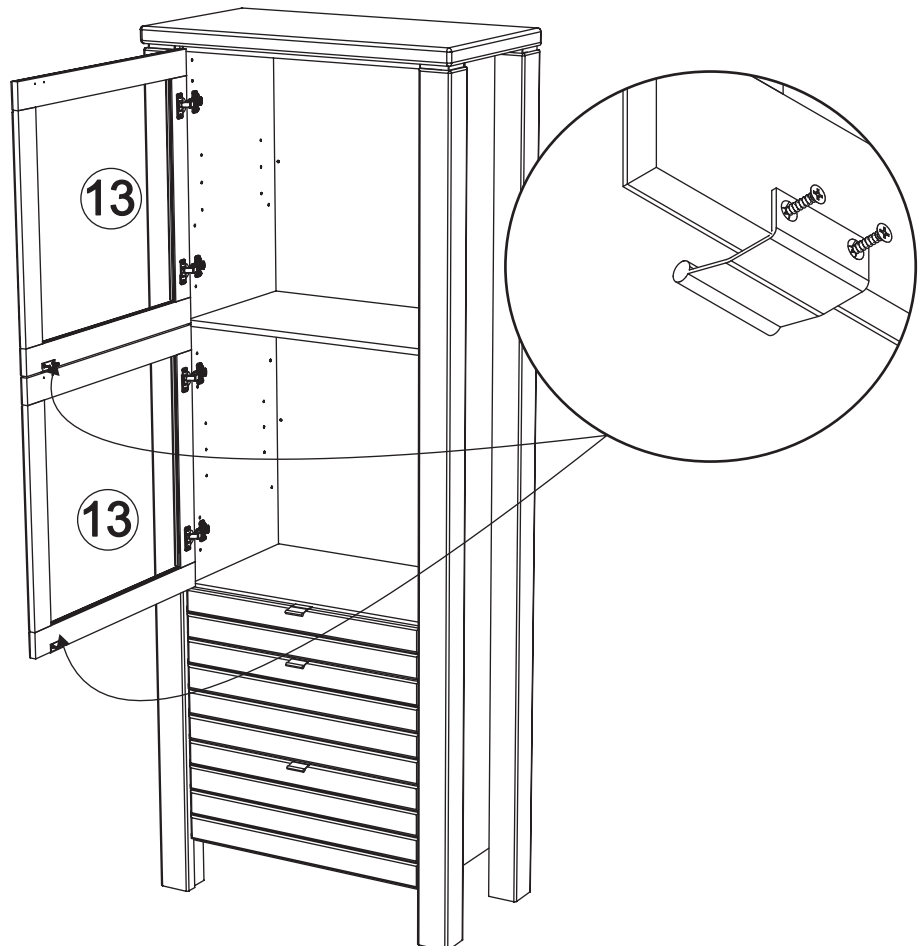
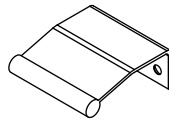


16

F x 4

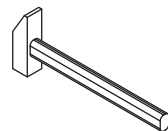
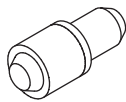


V x 2

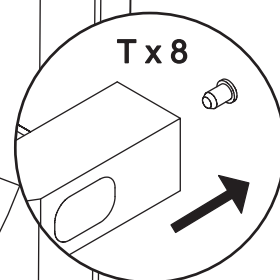
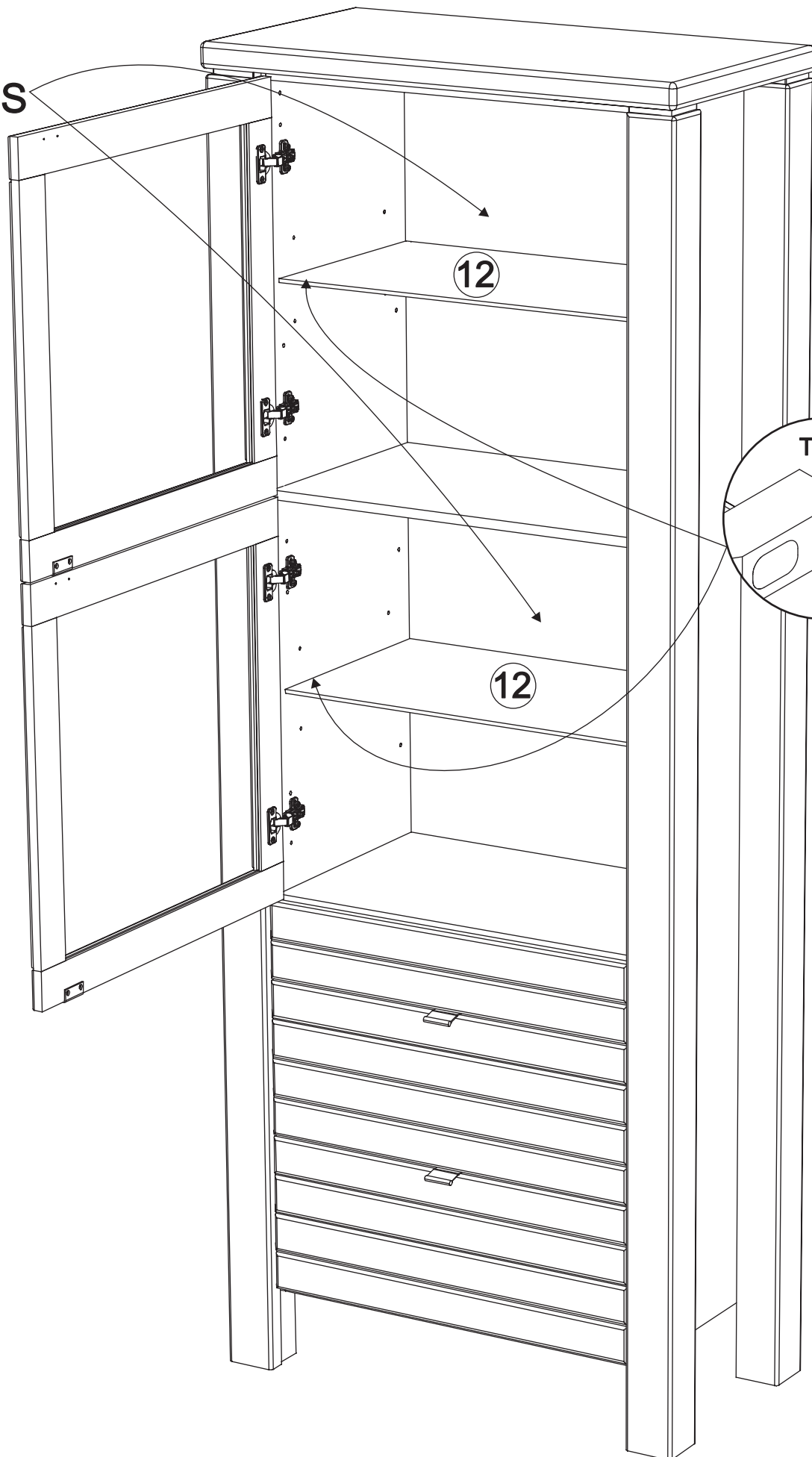


17

T x 8



LAMPS

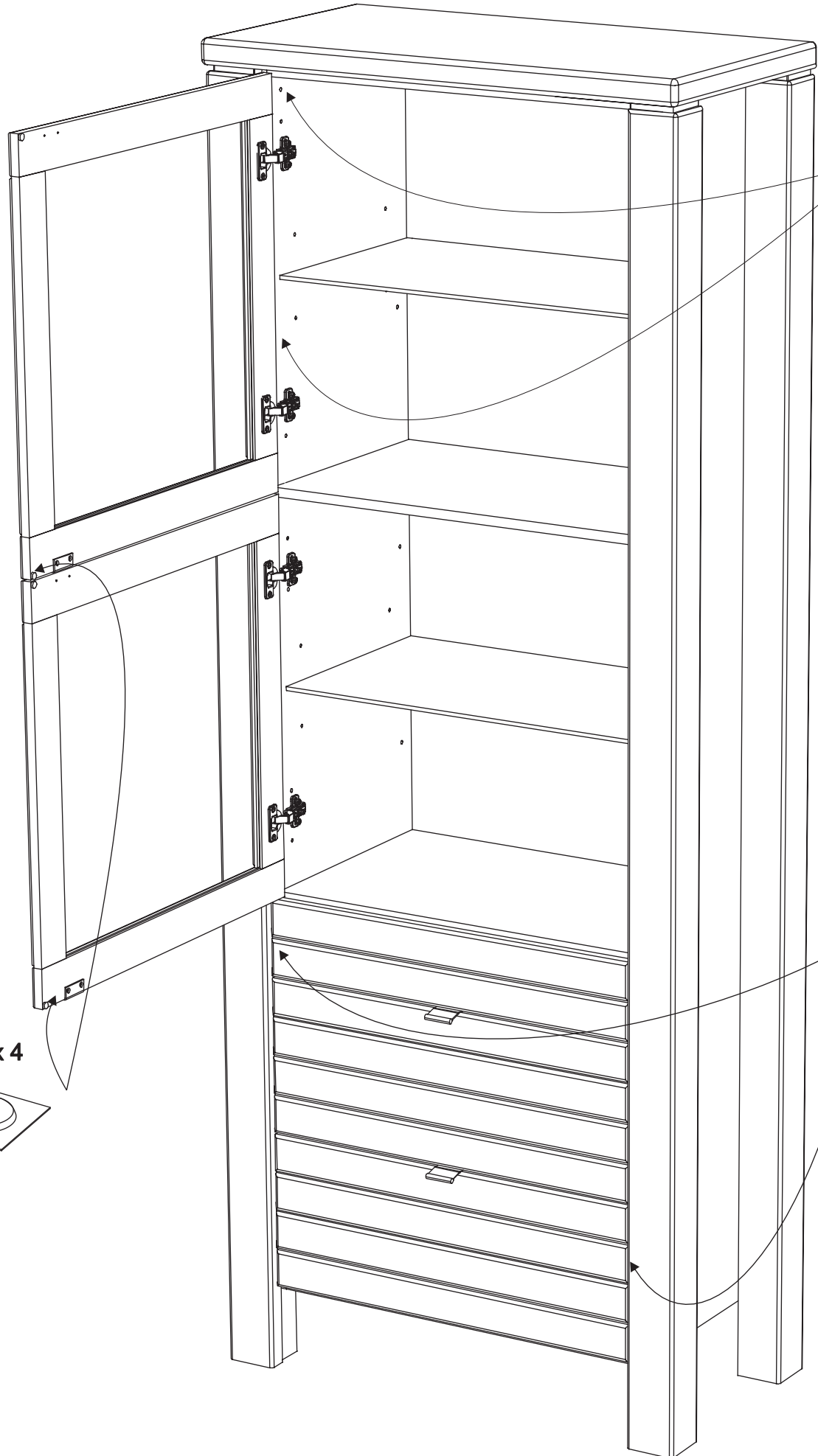
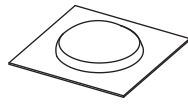


18

K x 20



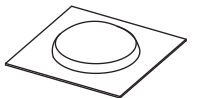
W x 10



K x 20



W x 6



W x 4

