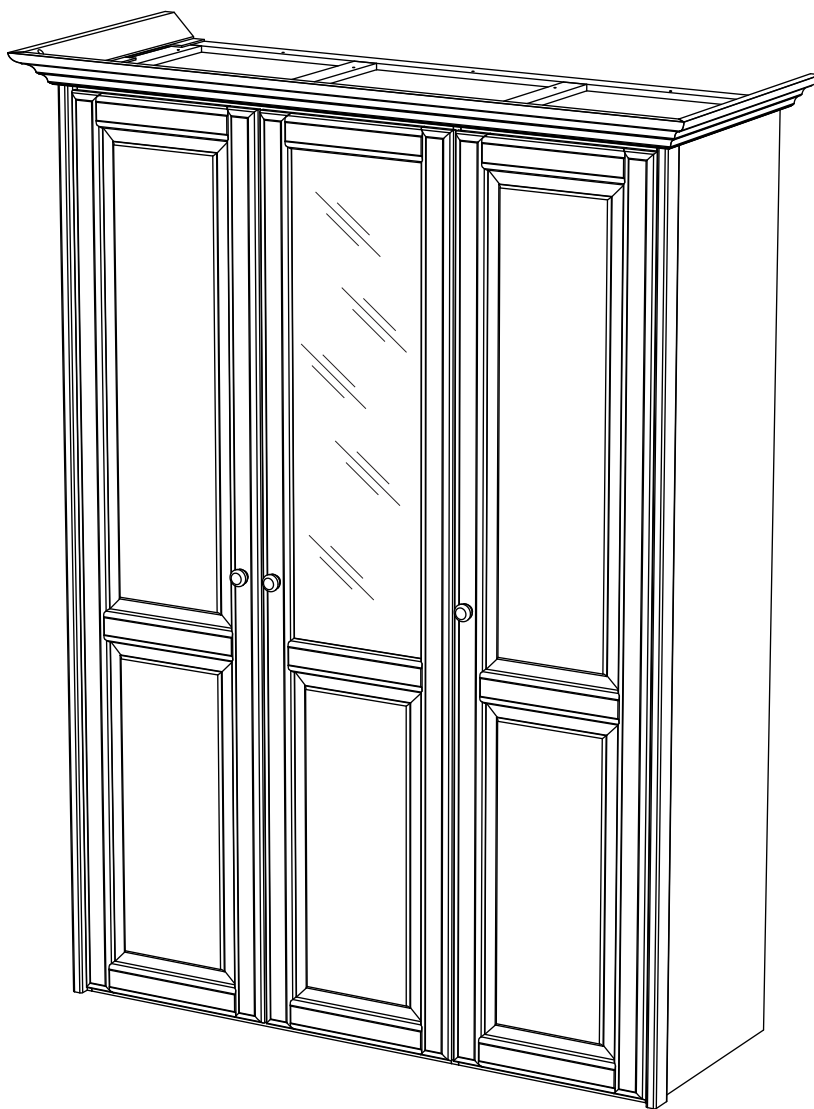


Producer:
Pinus-GB Ltd.
Jauntīreji, Olaines nov.
LV-2127, Latvia, EU

Wardrobe art. SK541



Assembled size / Maße aufgebaut :

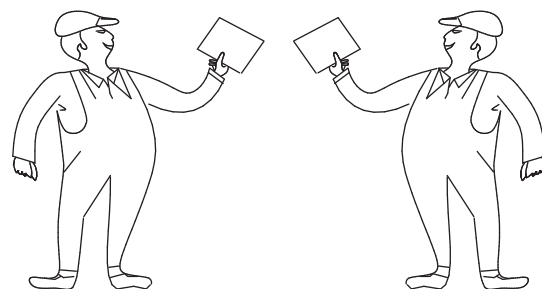
Height / Höhe : 2278 mm.

Width / Breite : 1733 mm.

Depth / Tiefe : 668 mm.

This unit can be
assembled by two persons.

Aufbau mit zwei Personen.



Herzlichen Glückwunsch

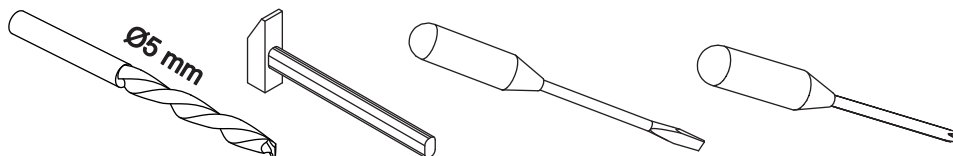
Sie haben ein Qualitätsprodukt aus dem Hause Pinus gekauft.

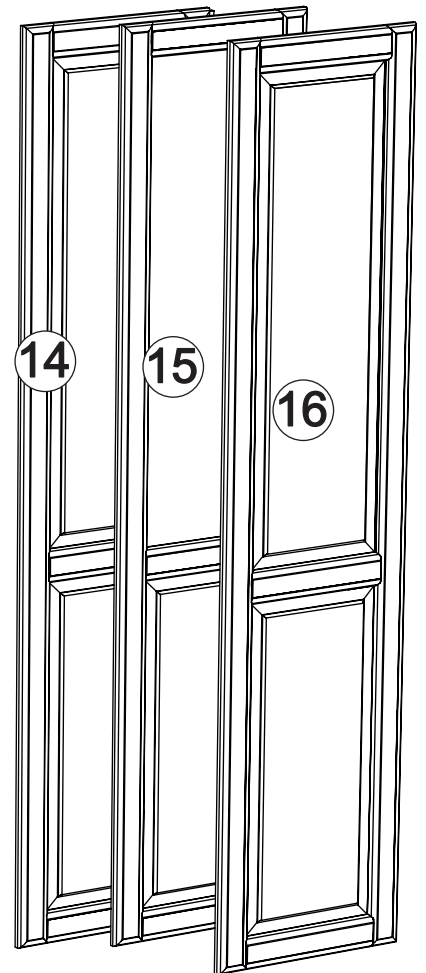
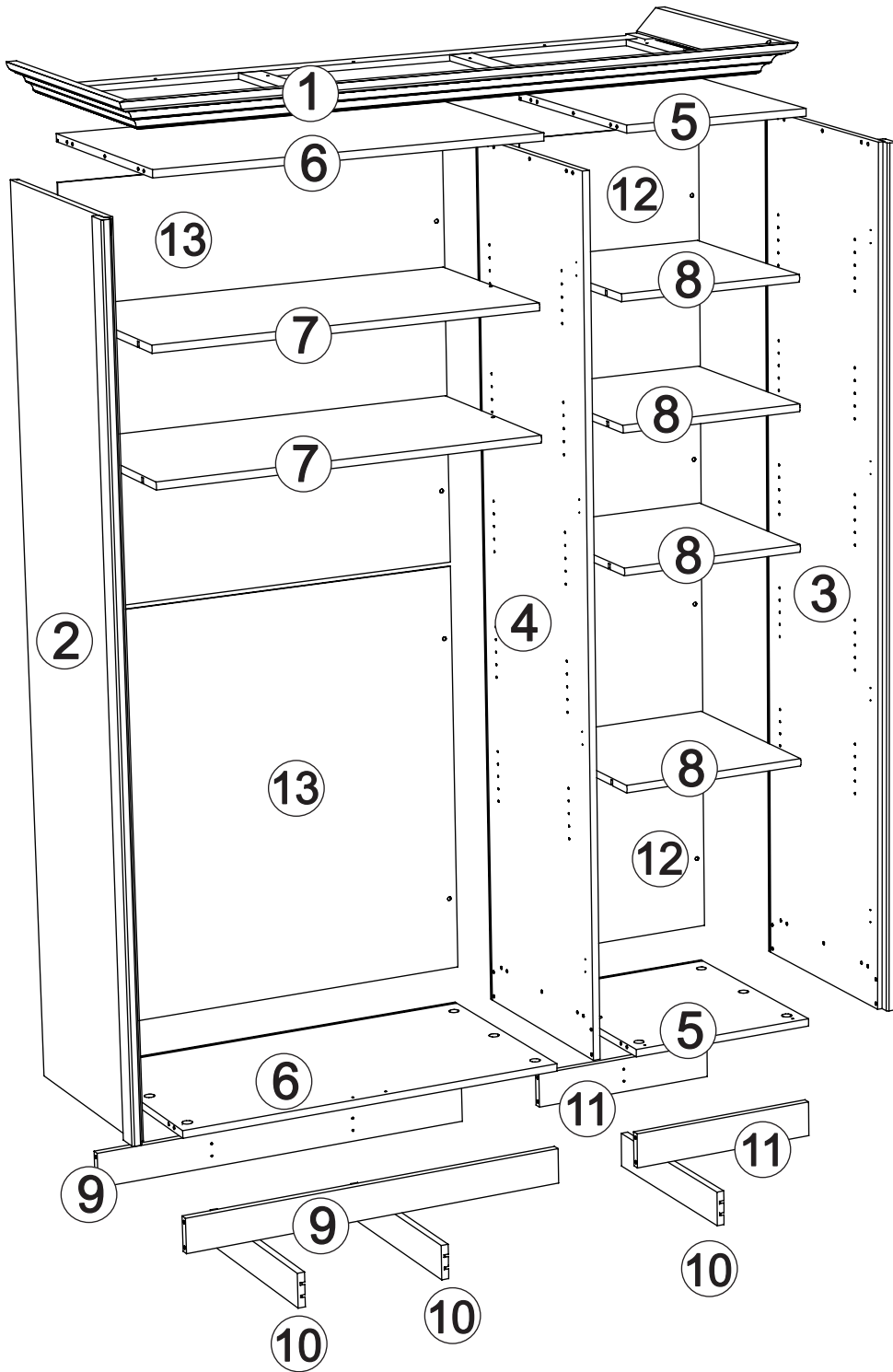
Beachten Sie bitte:

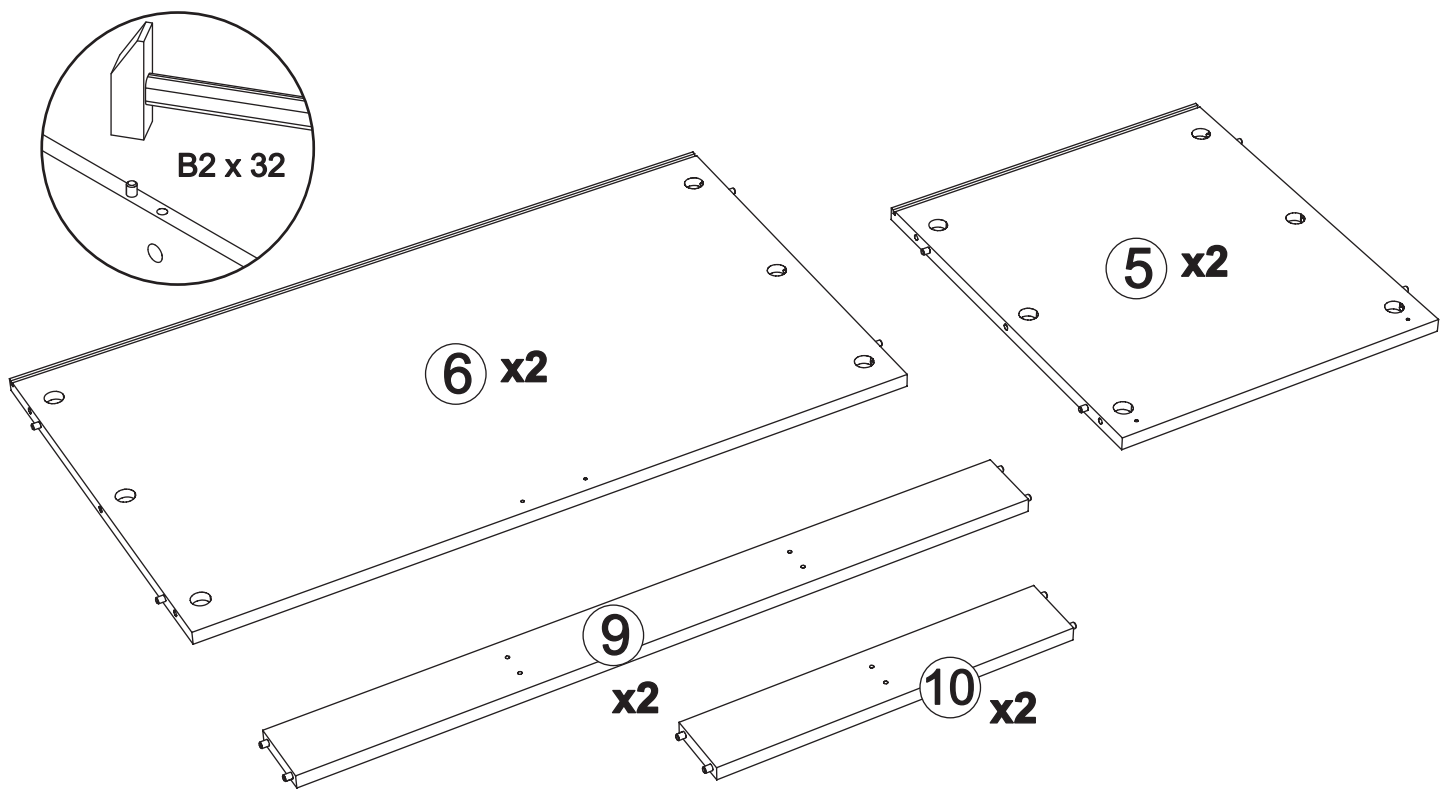
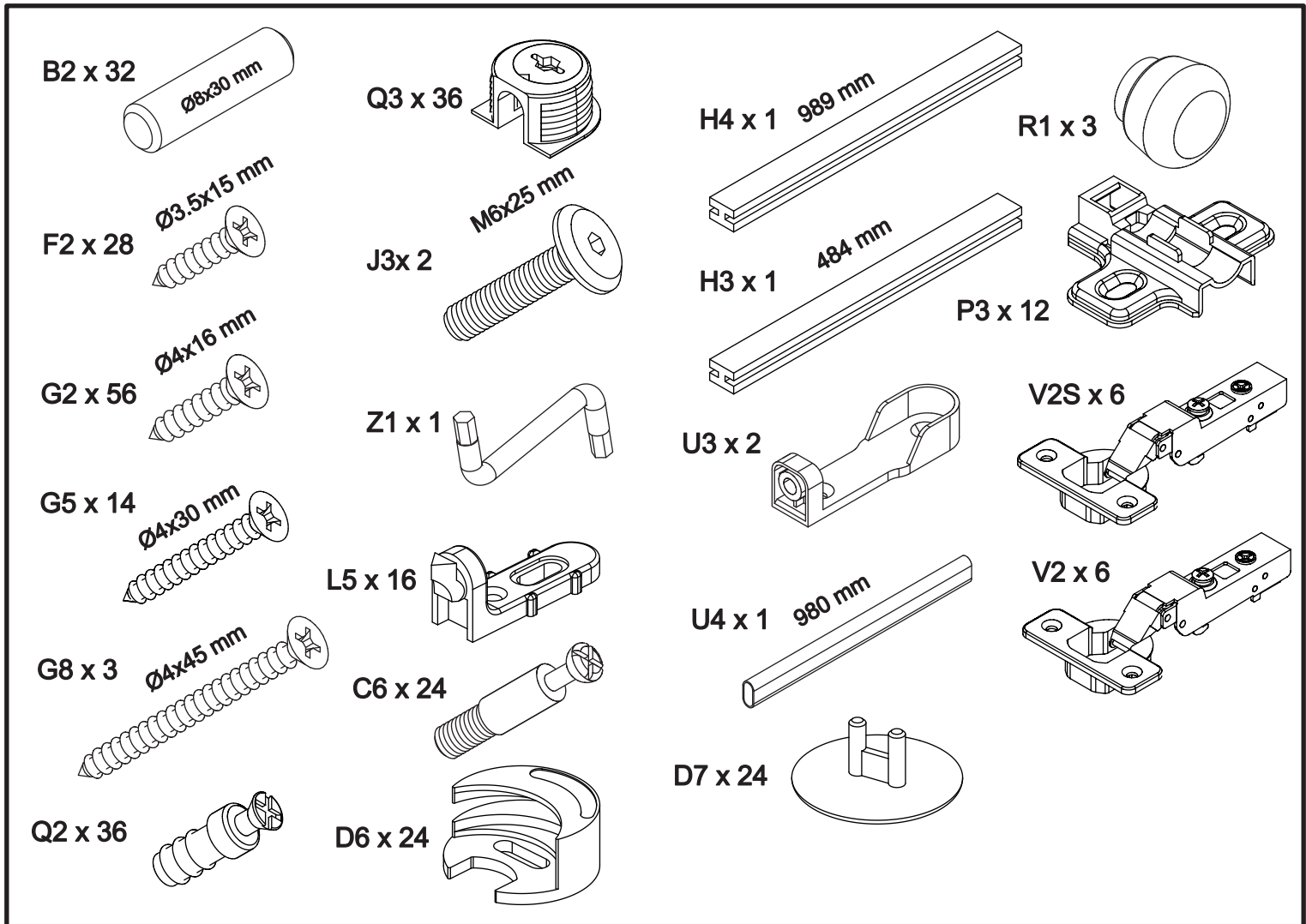
Massiv-Holz ist ein organisches Material und passt sich den jeweiligen Umweltbedingungen an.
Leichter Verzug, Haarrisse und Oberflächendetails sind daher kein Reklamationsgrund,
sondern ein Qualitätsmerkmal des Materials.

The necessary tools
(not included)

Die dazu benötigten Werkzeuge
(ausschliesslich)

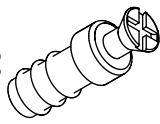




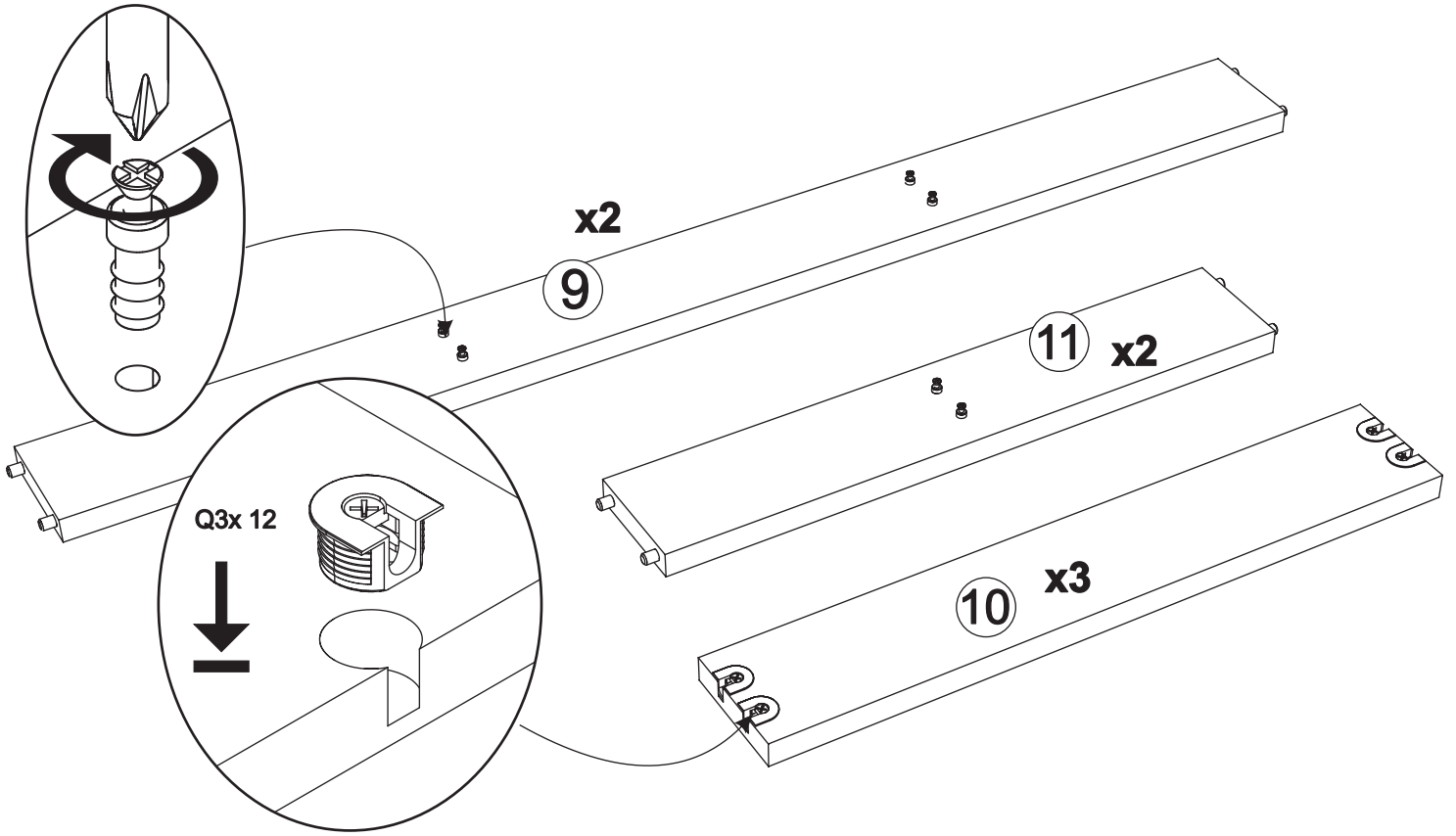
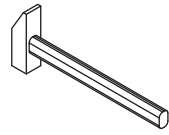
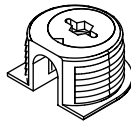


2

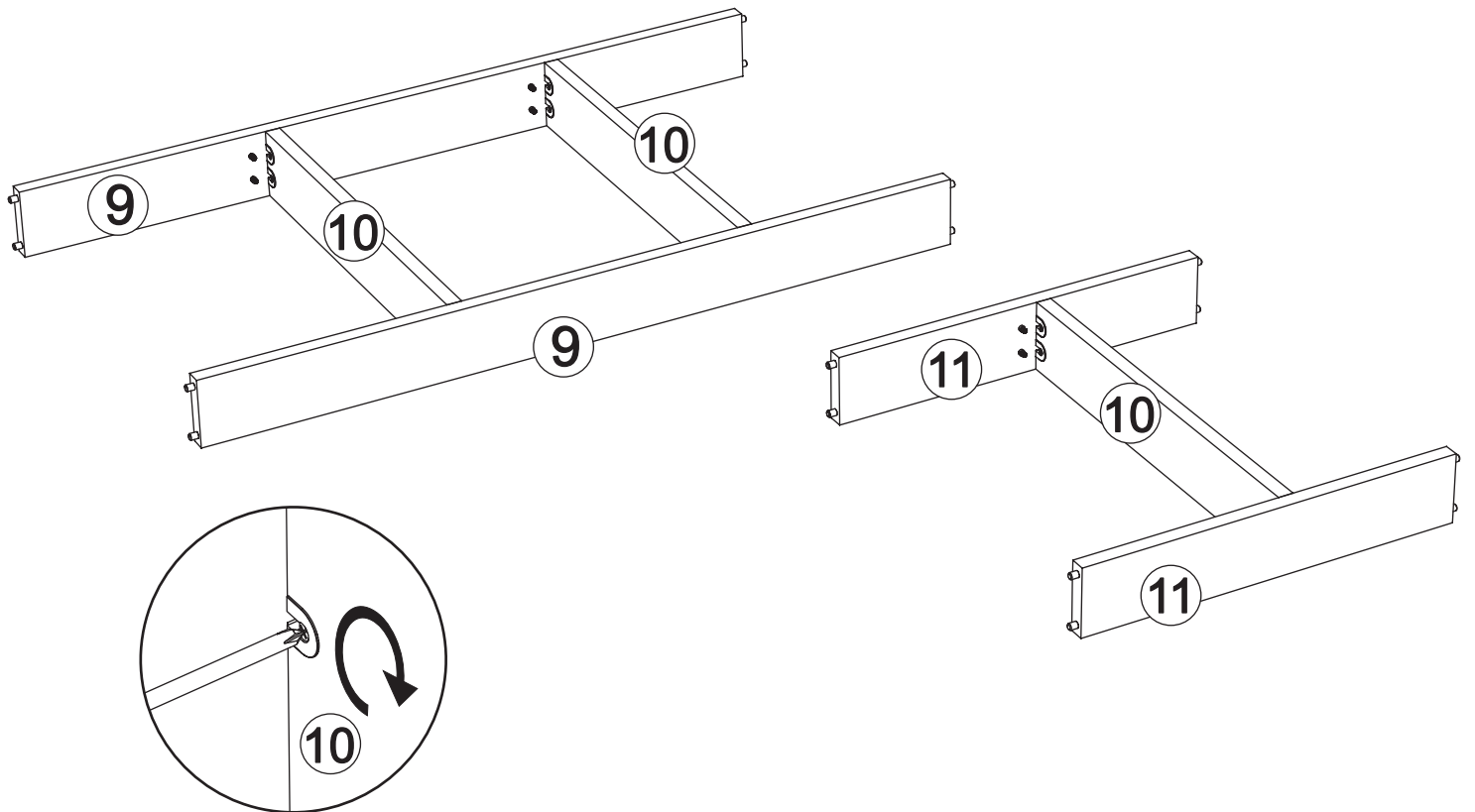
Q2 x 12



Q3 x 12

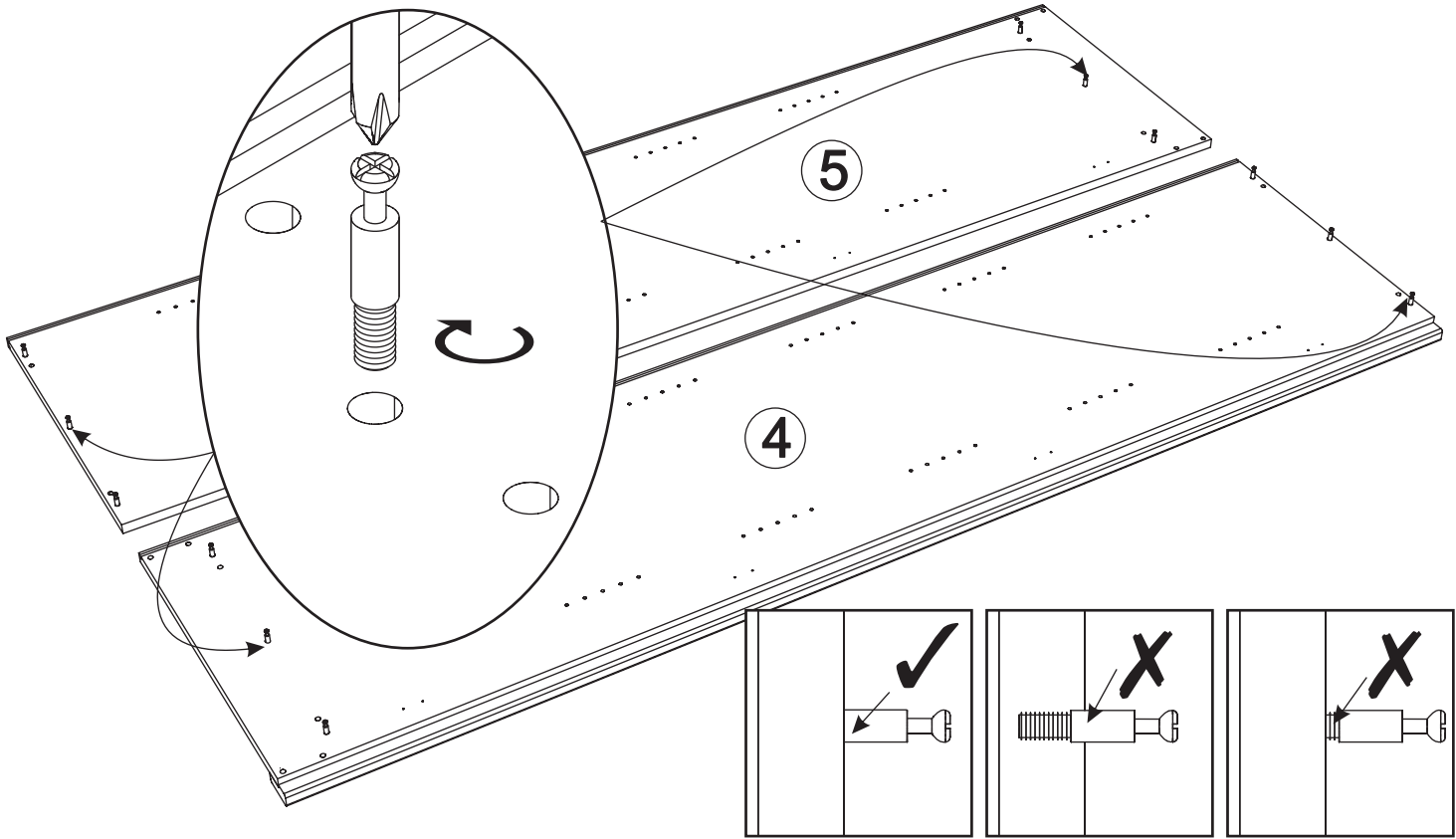
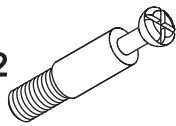


3



4

C6 x 12

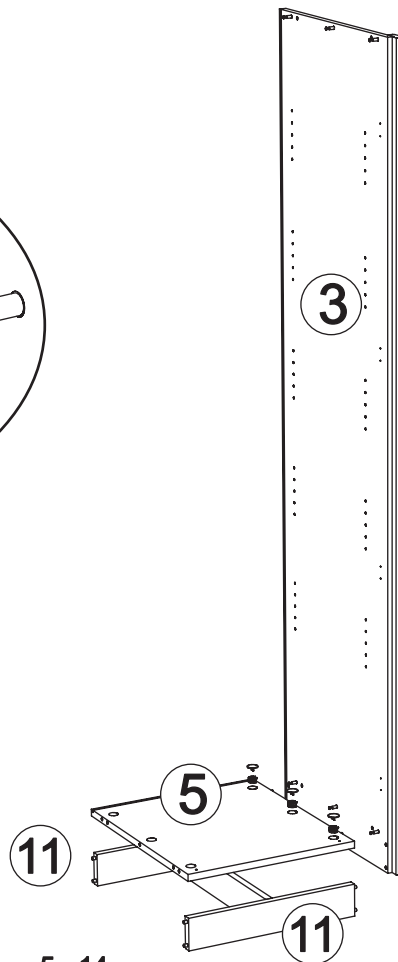
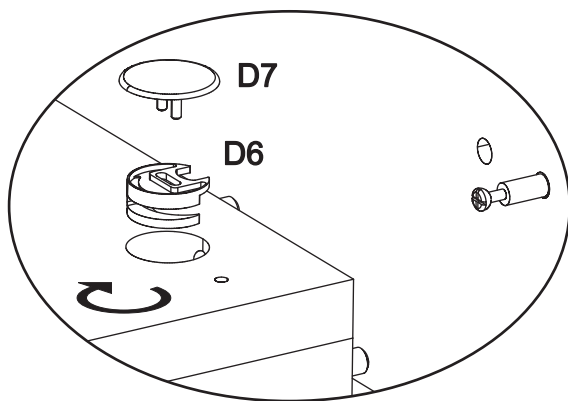
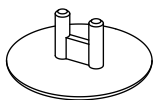


5

D6 x 3

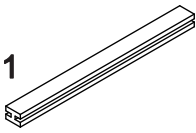


D7 x 3

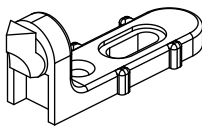


6

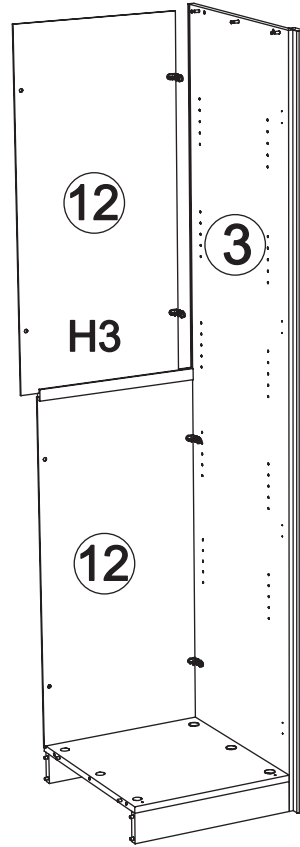
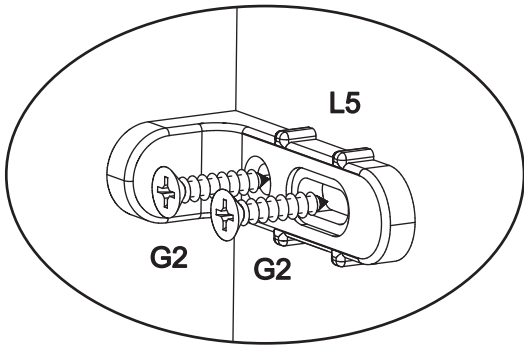
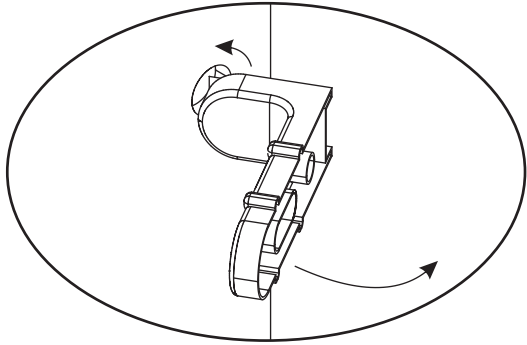
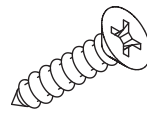
H3 x 1



L5 x 4



G2 x 8

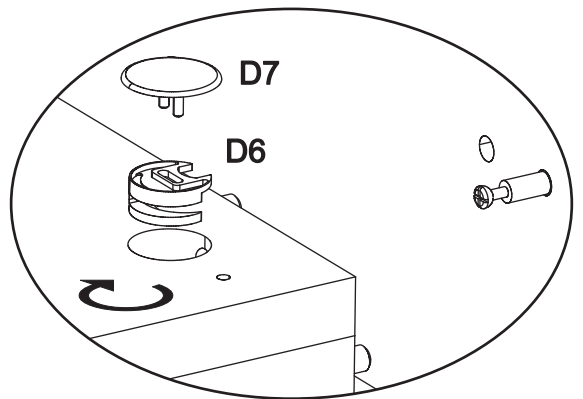
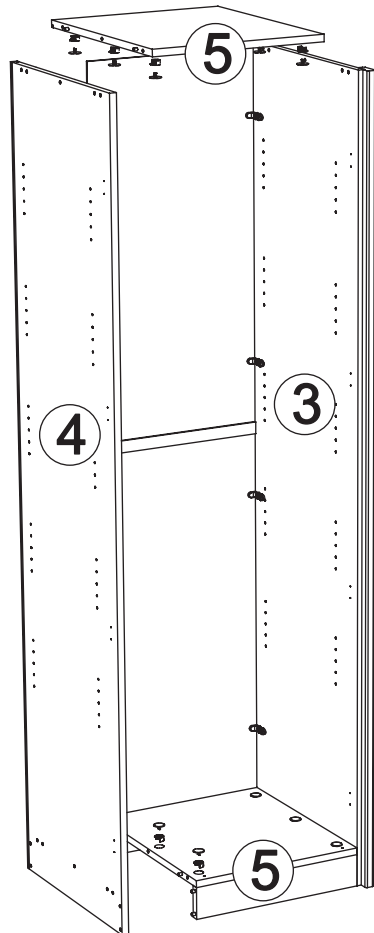
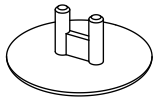


7

D6 x 9

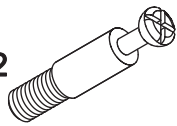


D7 x 9

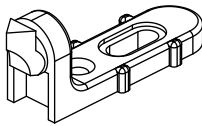


8

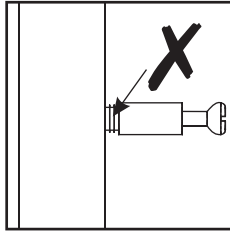
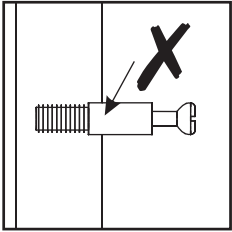
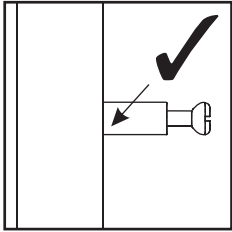
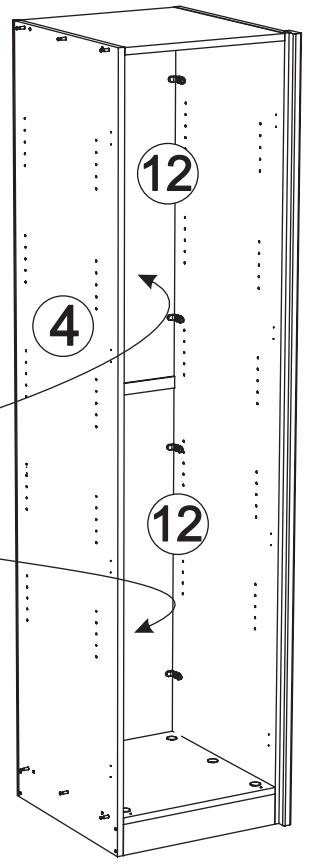
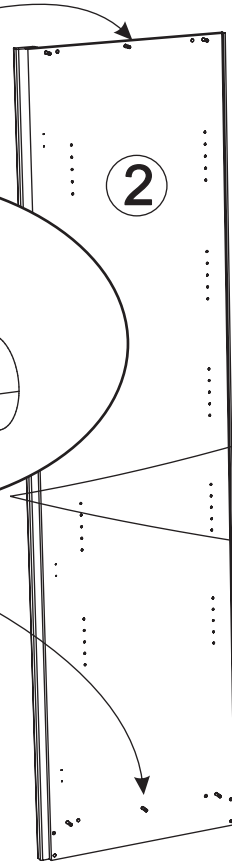
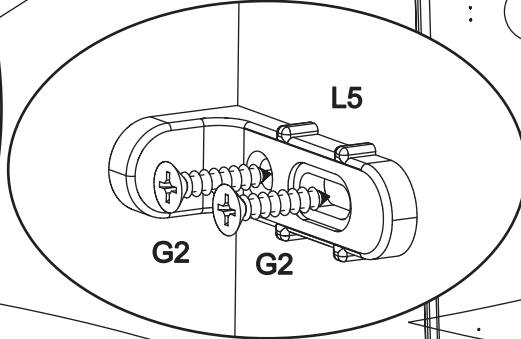
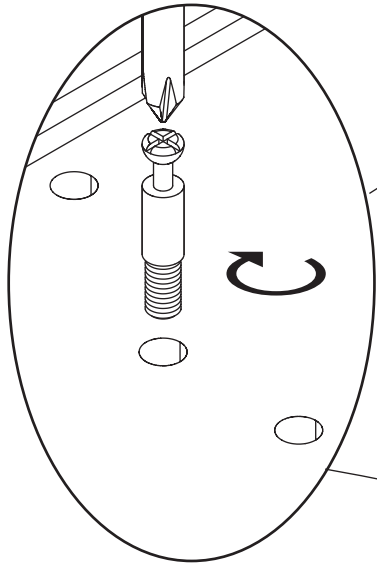
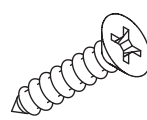
C6 x 12



L5 x 4



G2 x 8

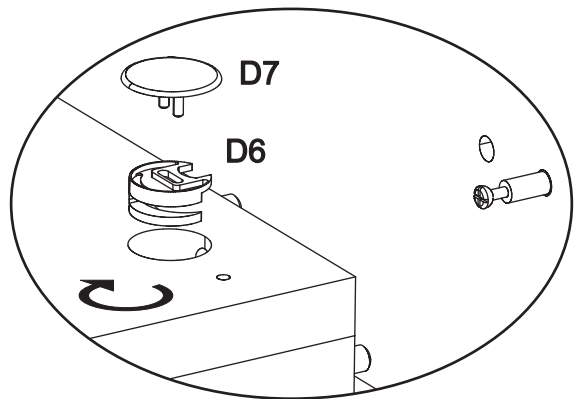
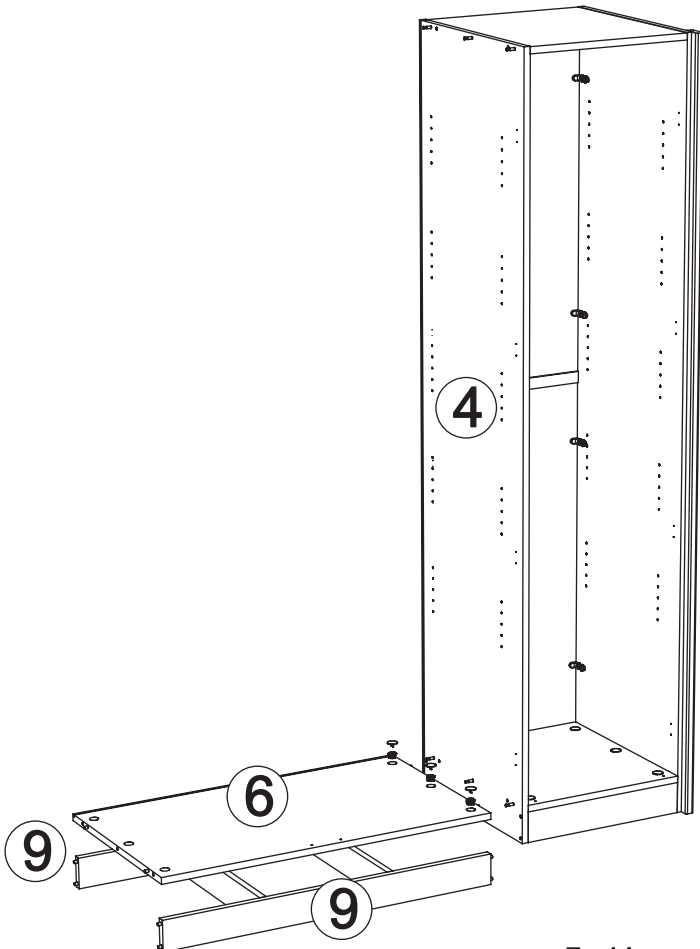
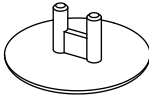


9

D6 x 3

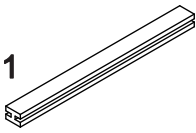


D7 x 3

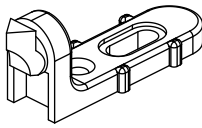


10

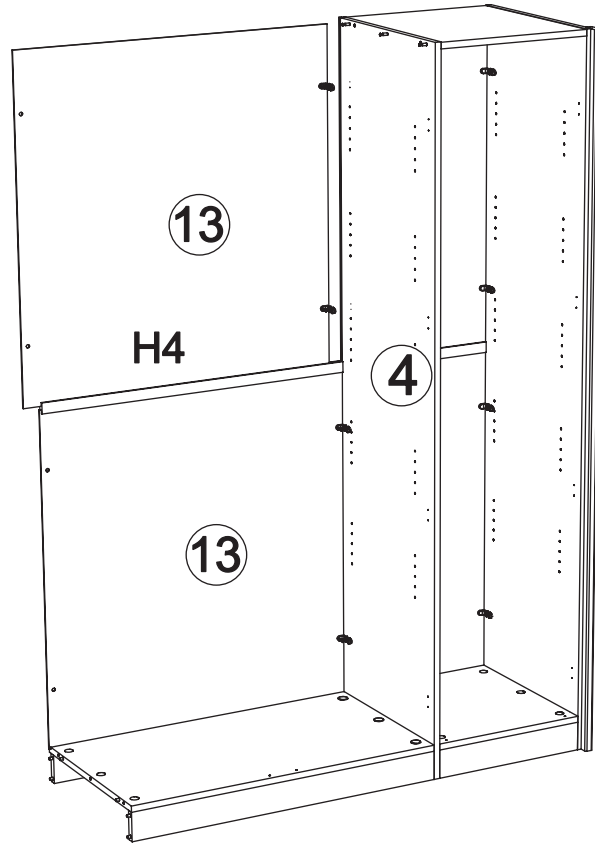
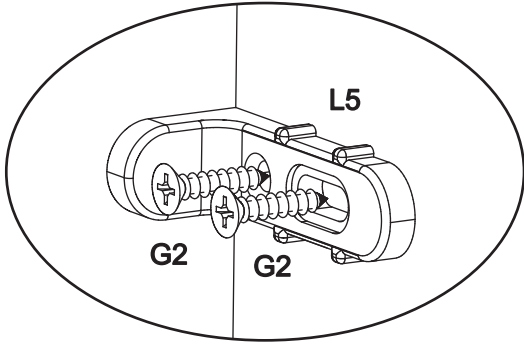
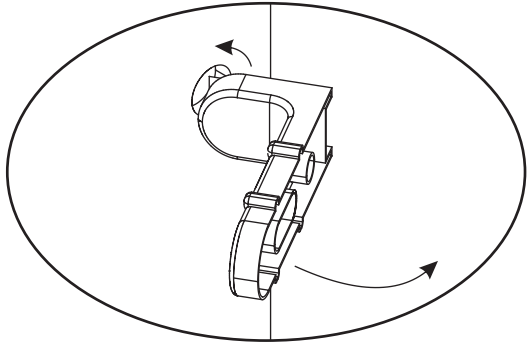
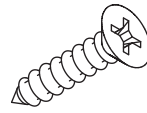
H4 x 1



L5 x 4



G2 x 8

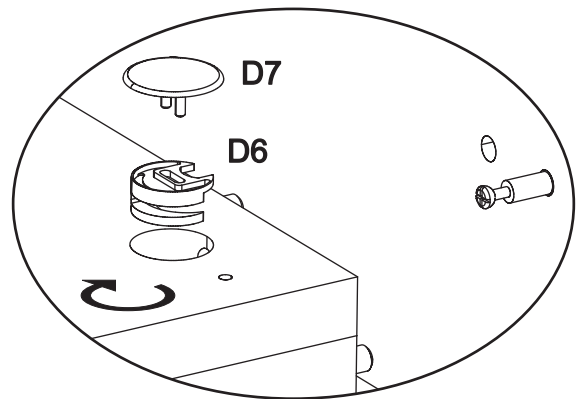
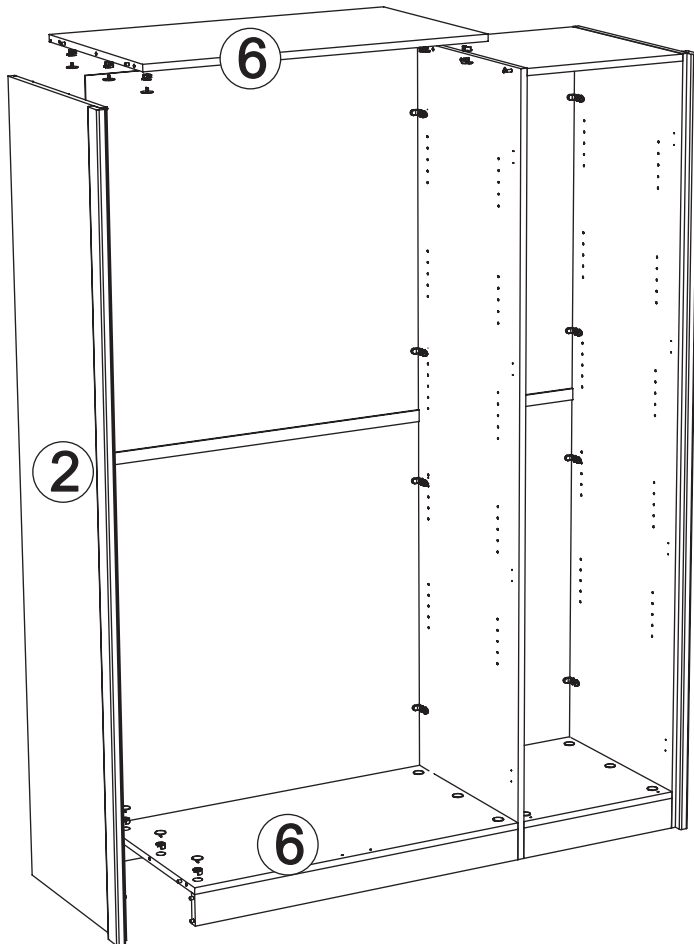
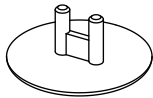


11

D6 x 9

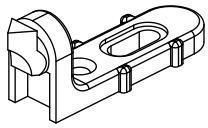


D7 x 9

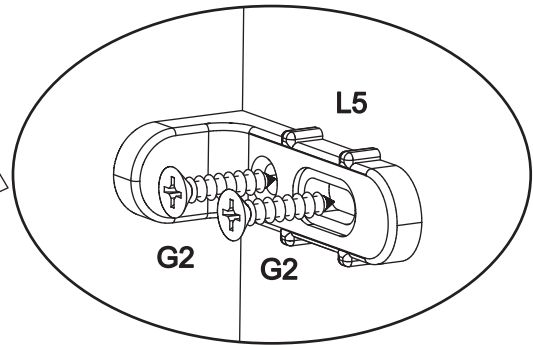
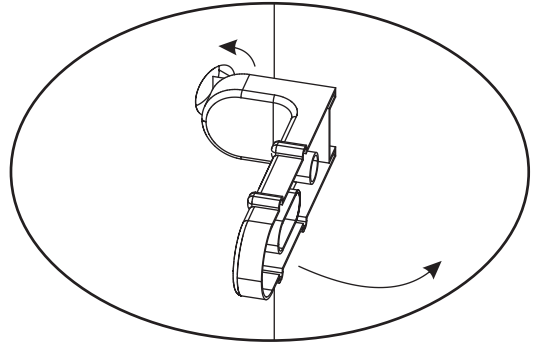
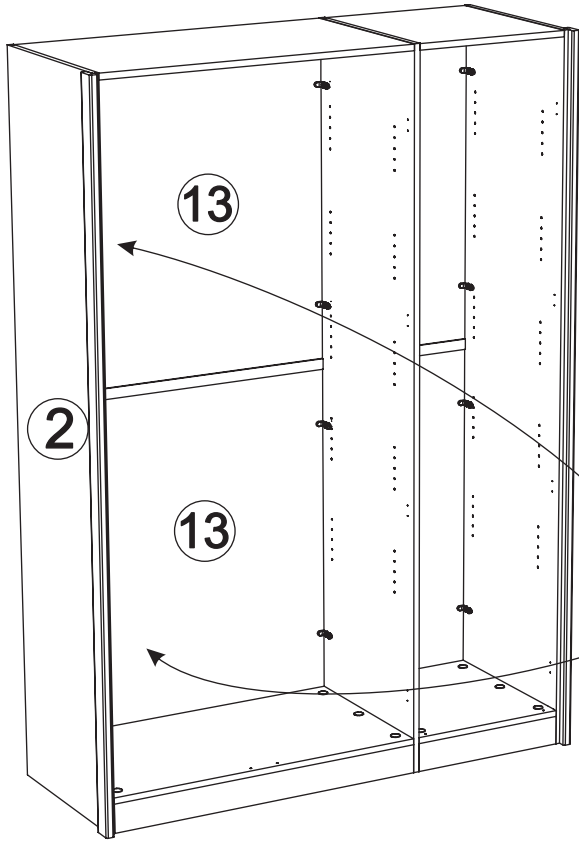
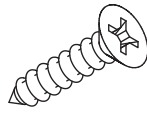


12

L5 x 4

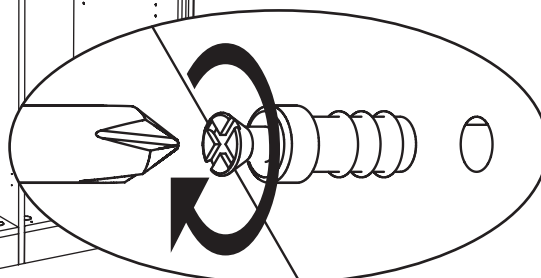
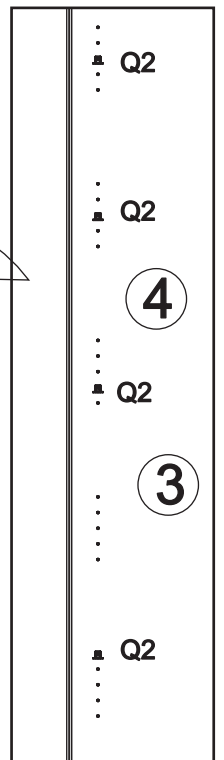
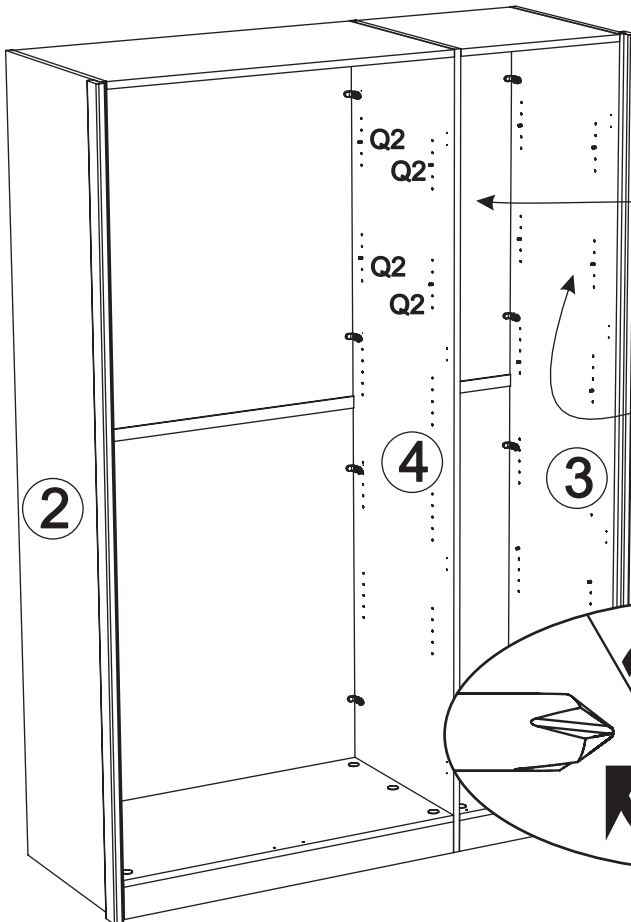
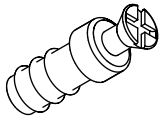


G2 x 8



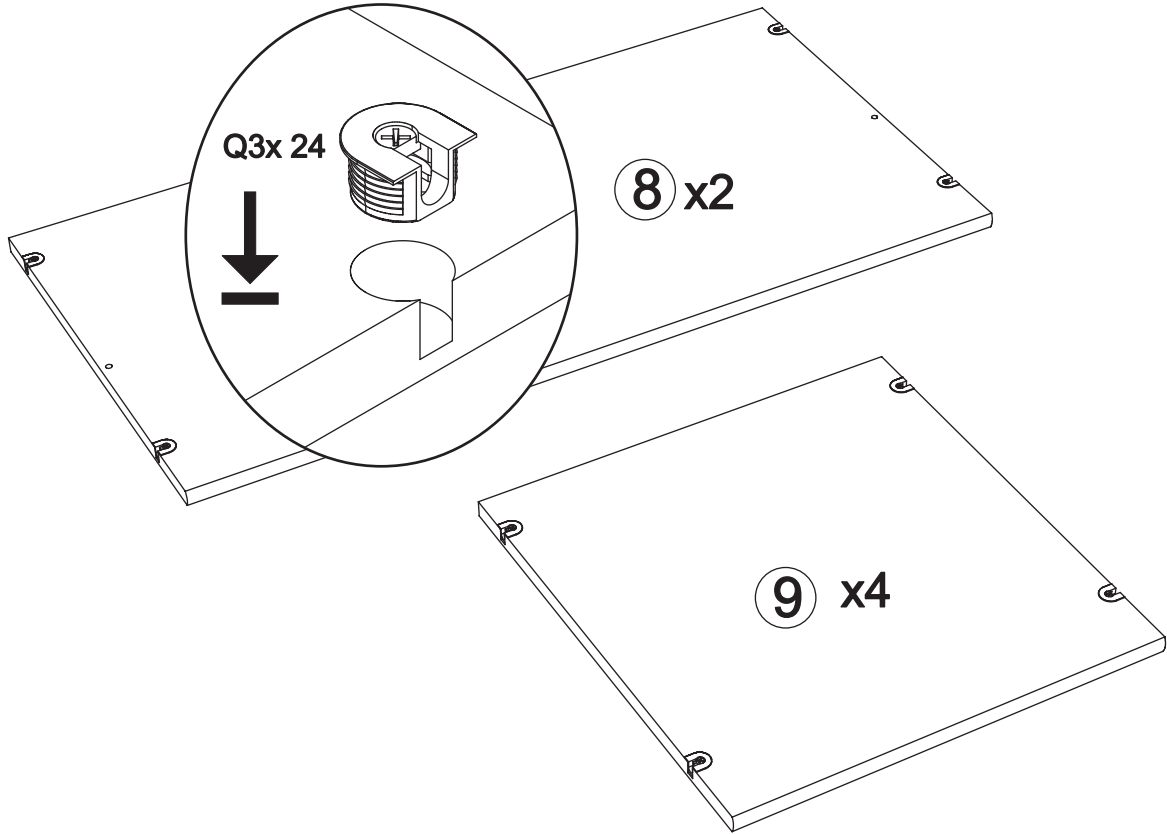
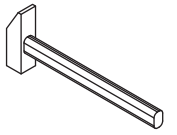
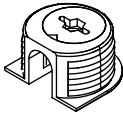
13

Q2 x 24

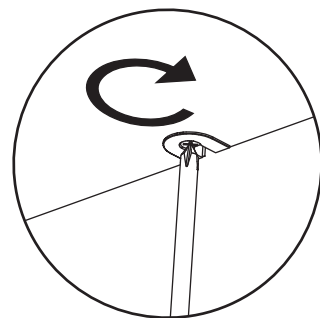
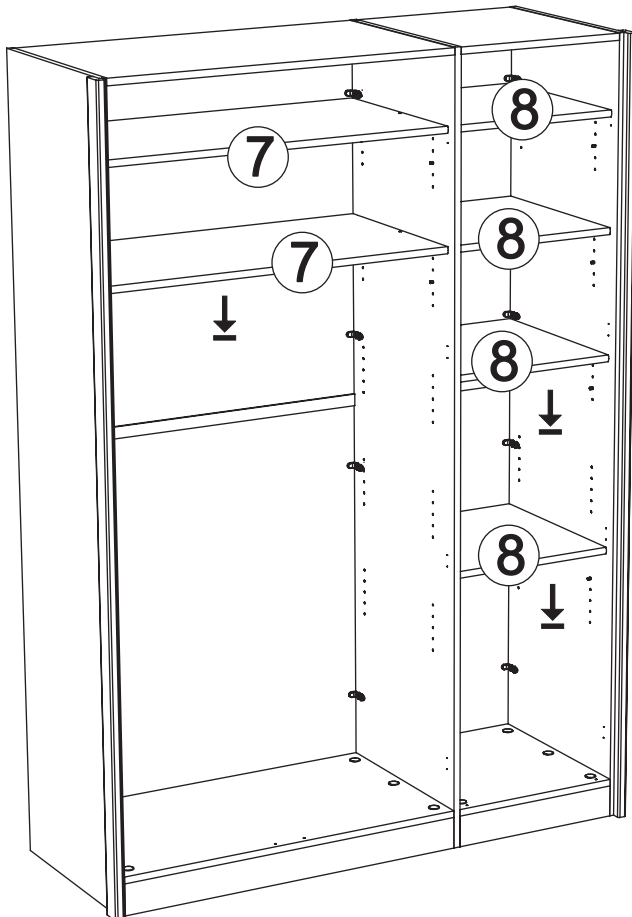


14

Q3 x 24

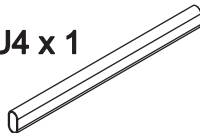


15

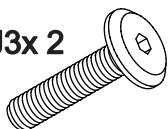


16

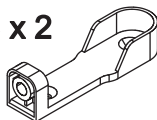
U4 x 1



J3x 2



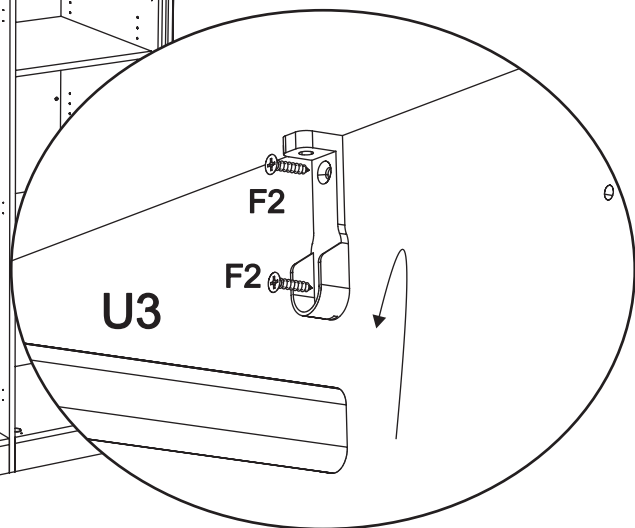
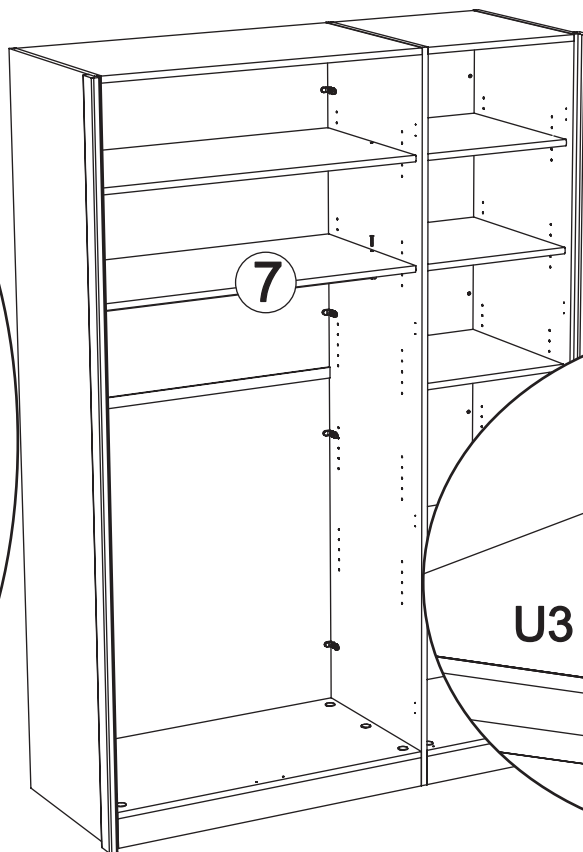
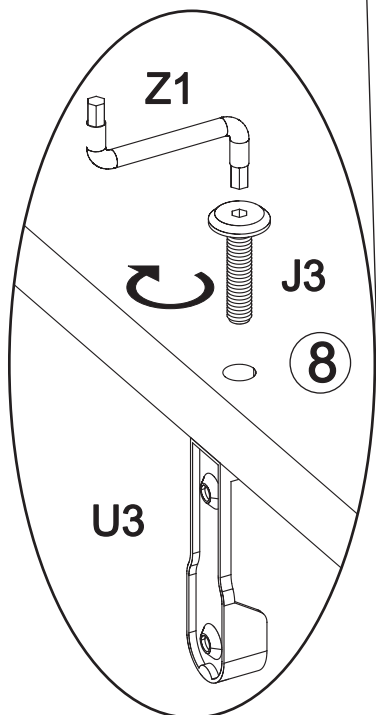
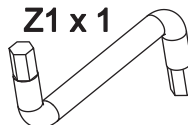
U3 x 2



F2 x 4

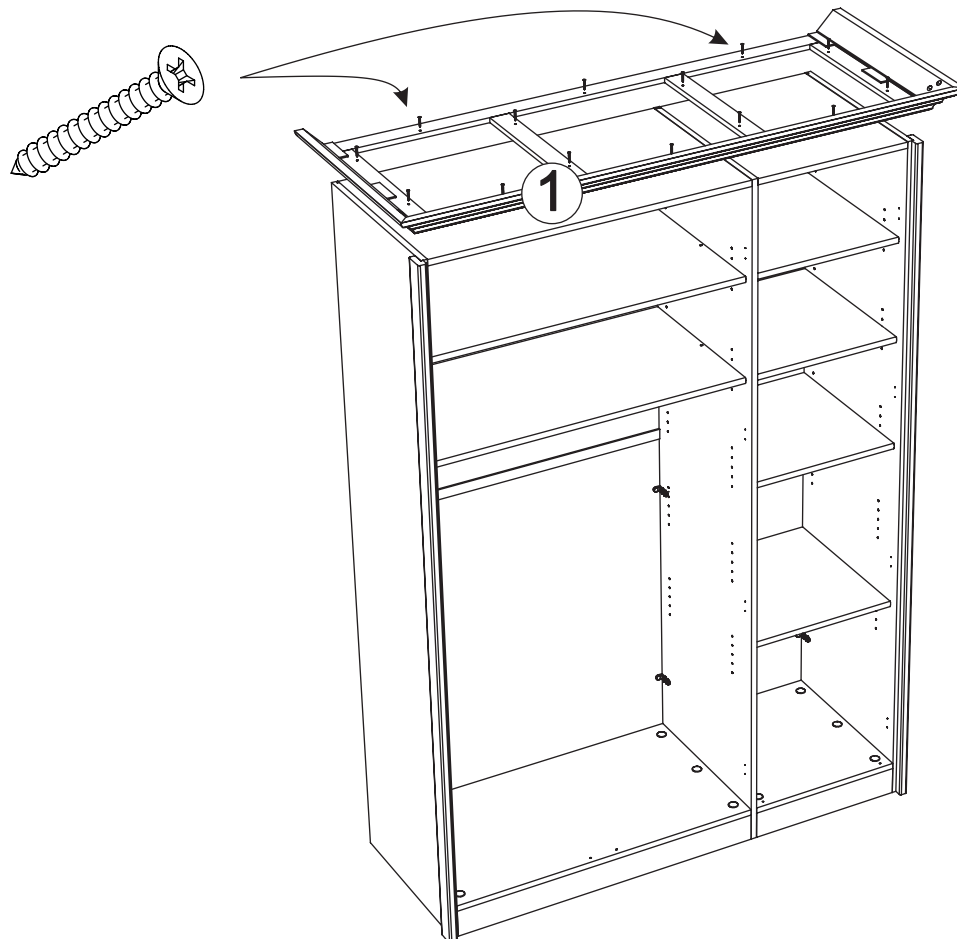
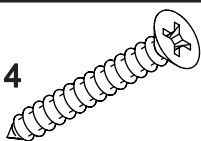


Z1 x 1



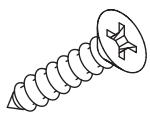
17

G5 x 14

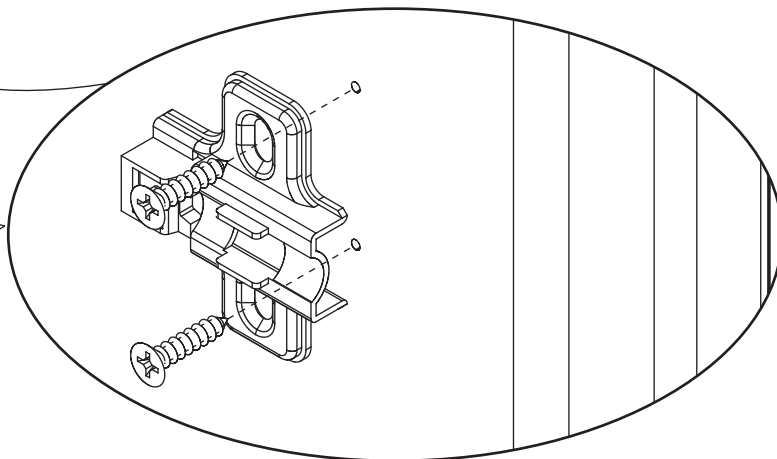
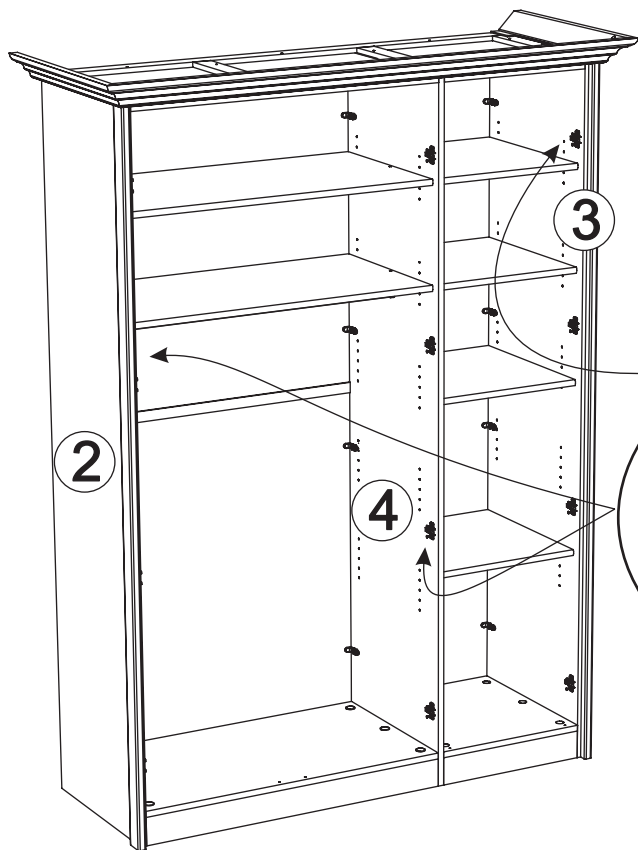
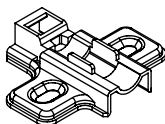
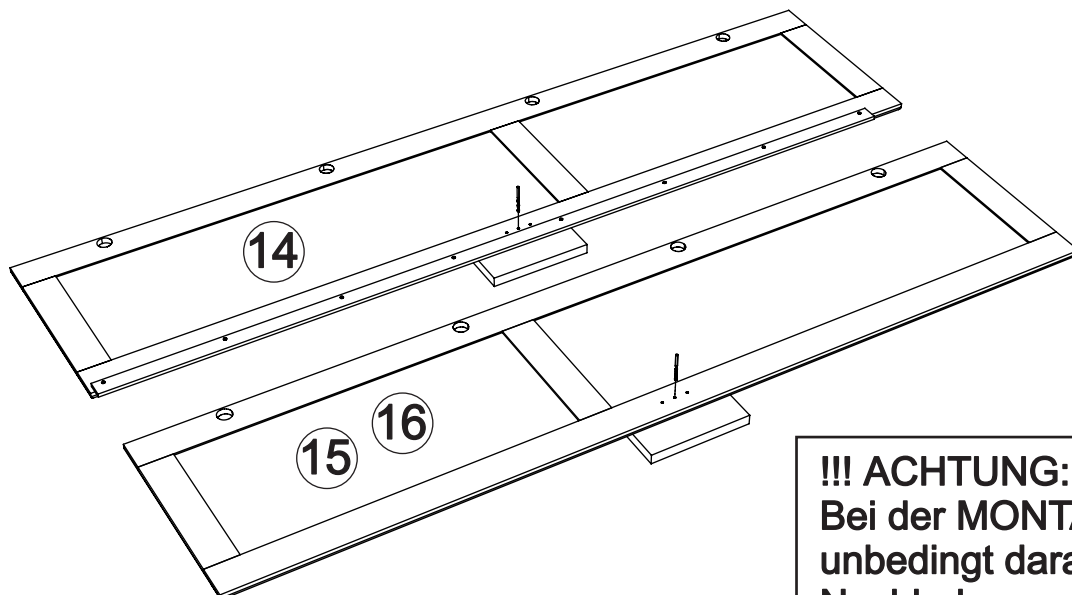
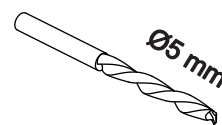


18

G2 x 24



P3 x 12

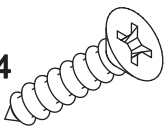
**19**

!!! ACHTUNG:
Wenn Sie andere Griffen benutzen, Bohrstelle können anderorte sein.

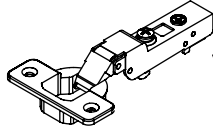
!!! ACHTUNG:
Bei der MONTAGE DER GRIFFE unbedingt darauf achten, dass beim Nachbohren oder durchstechen der vorgebohrten Löcher von vorne ein Holzstück oder ähnliches gegen gehalten wird. Damit ein ausspalten verhindert wird. Aufpassen, dass die richtigen Löcher verwendet werden.

20

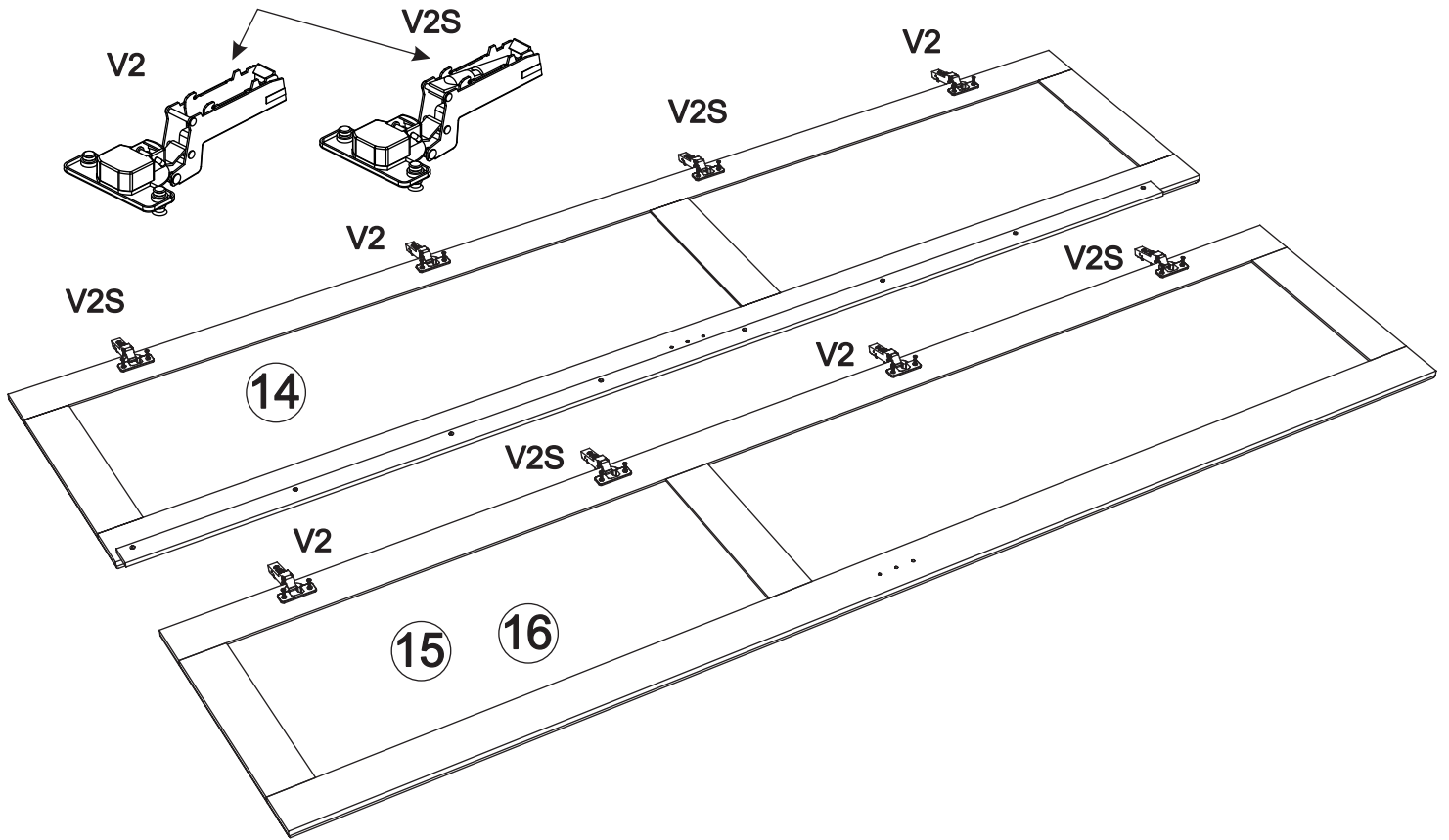
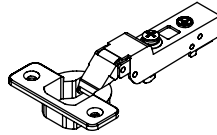
F2 x 24



V2S x 6

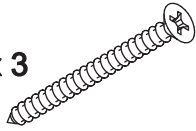


V2 x 6



21

G8 x 3



R1 x 3

