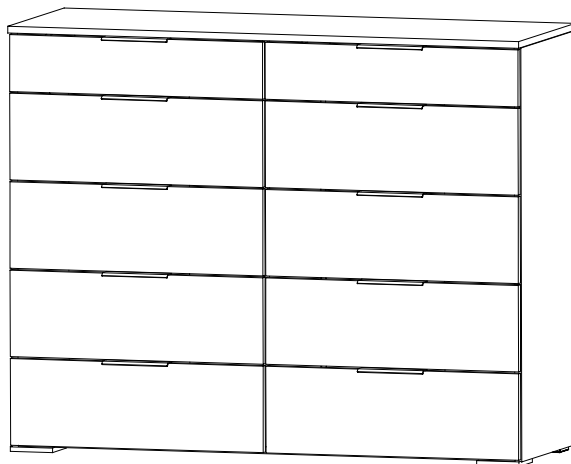
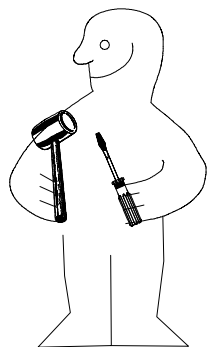
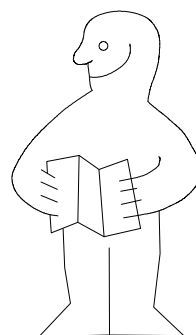
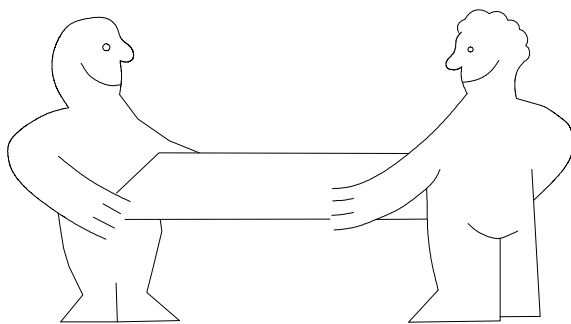
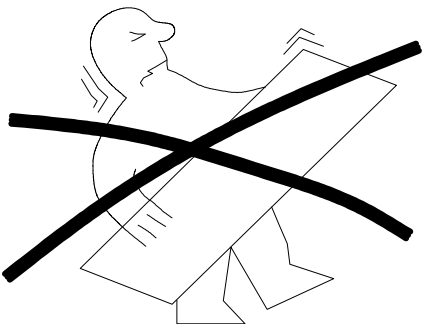


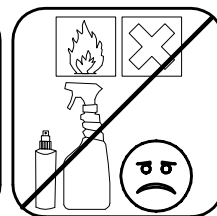
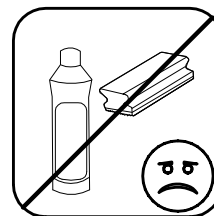
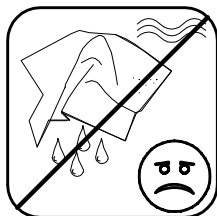
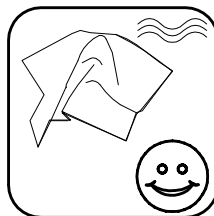
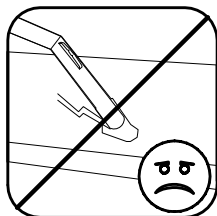
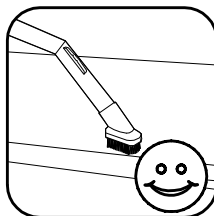
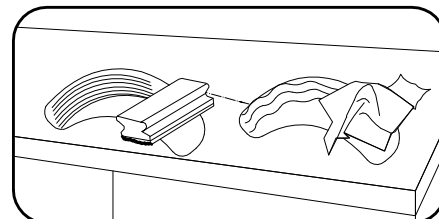
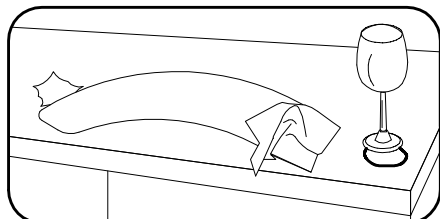
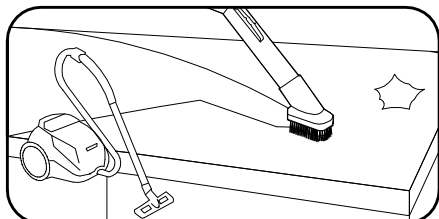
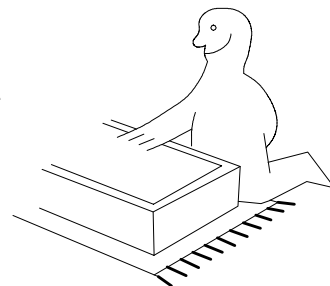
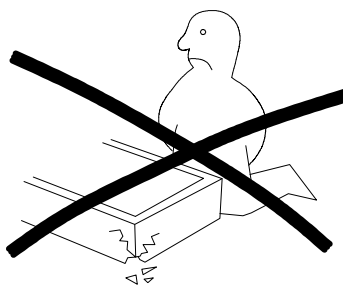
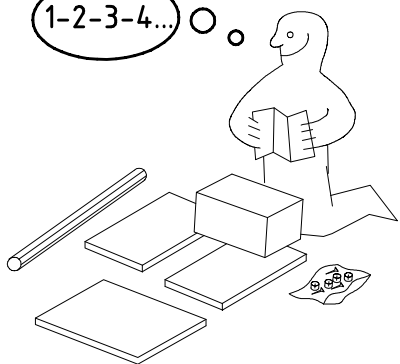
980184



804



1-2-3-4...



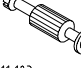









980184


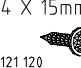

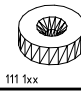
09.06.15 / 31.07.17





07 17

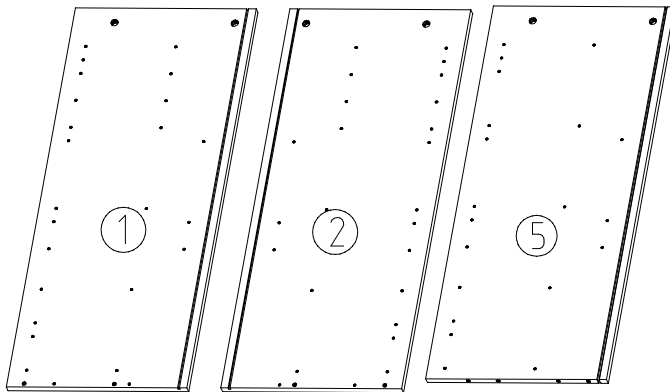
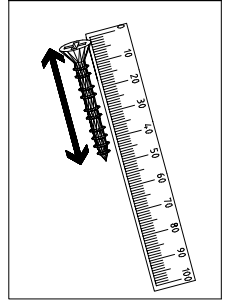
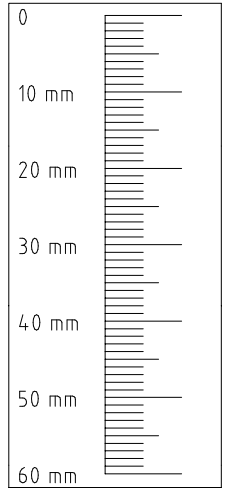
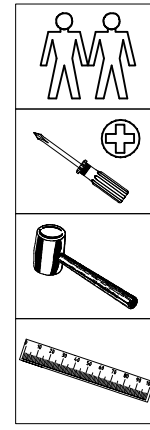
1/10

 A	10x
 D	12x
 C	10x
 SBV	8x
 B	2x

 Q35	10x
 T3	20x
 G	20x
 D8	20x
 F4	10x

 RG100	2x
 SP15 4 X 15mm	13x
 KP8	20x
 SG 9	1x

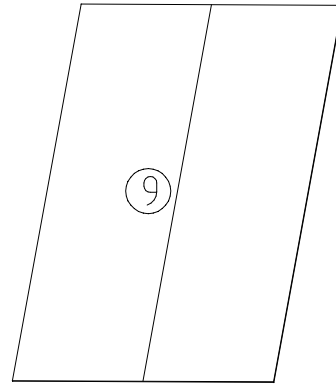
 RWP 883	2x
 RG10	2x
 Z	6x
 MS 14	20x



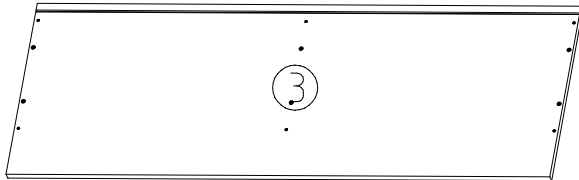
899x385x15

899x385x15

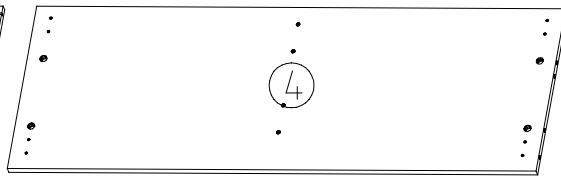
884x385x15



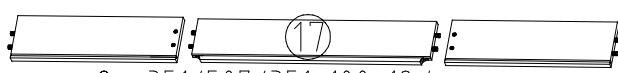
2x 556x893x2,5



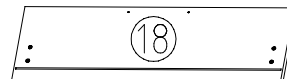
1158x405x15



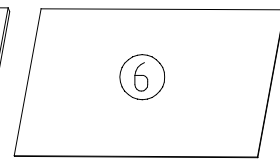
1126x385x15



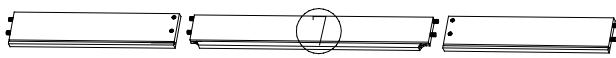
8x 351/507/351x100x12,4



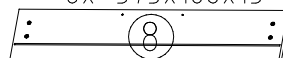
8x 573x188x15



10x 518x349x2,5

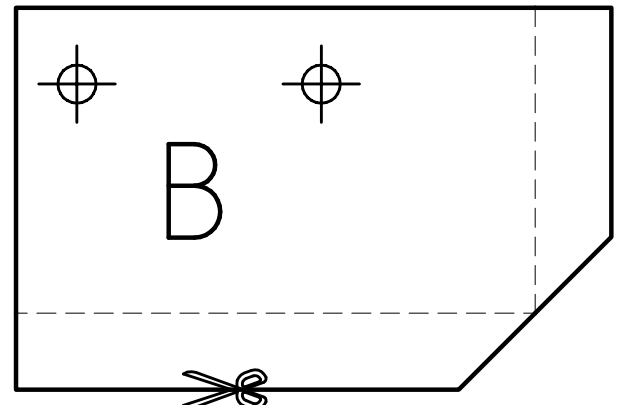
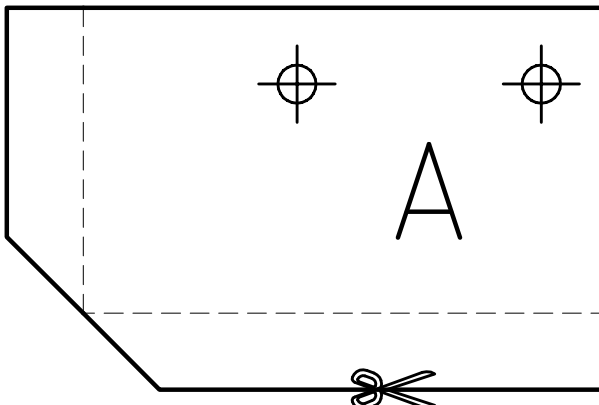


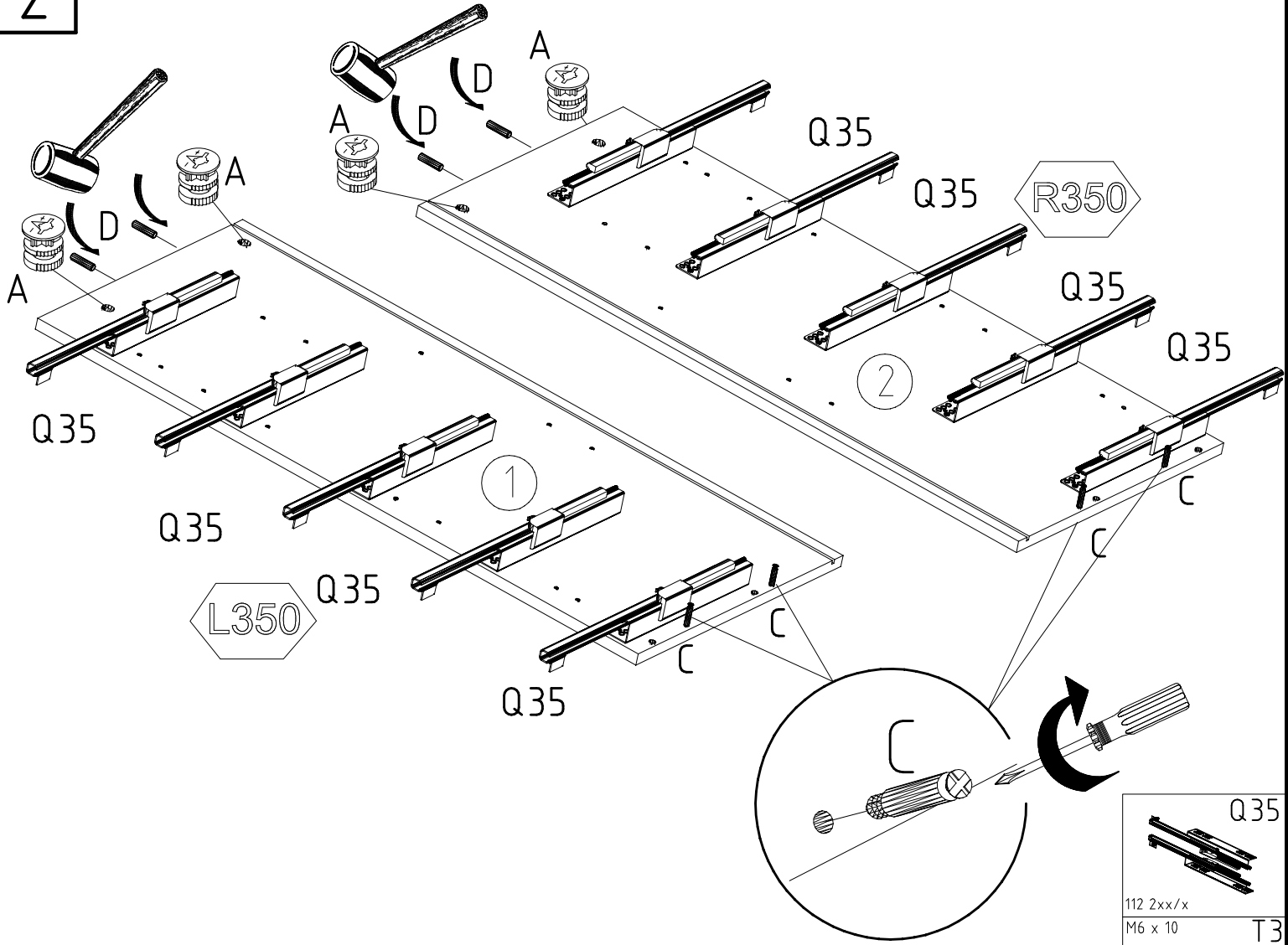
2x 351/507/351x75x12,4

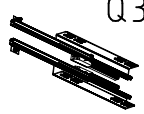


2x 573x124x15


1.

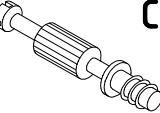




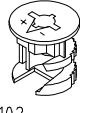
- 

Q35
- 112 2xx/x
M6 x 10

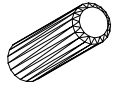
T3
- 

112 616
- 

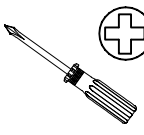
C

111 103
- 

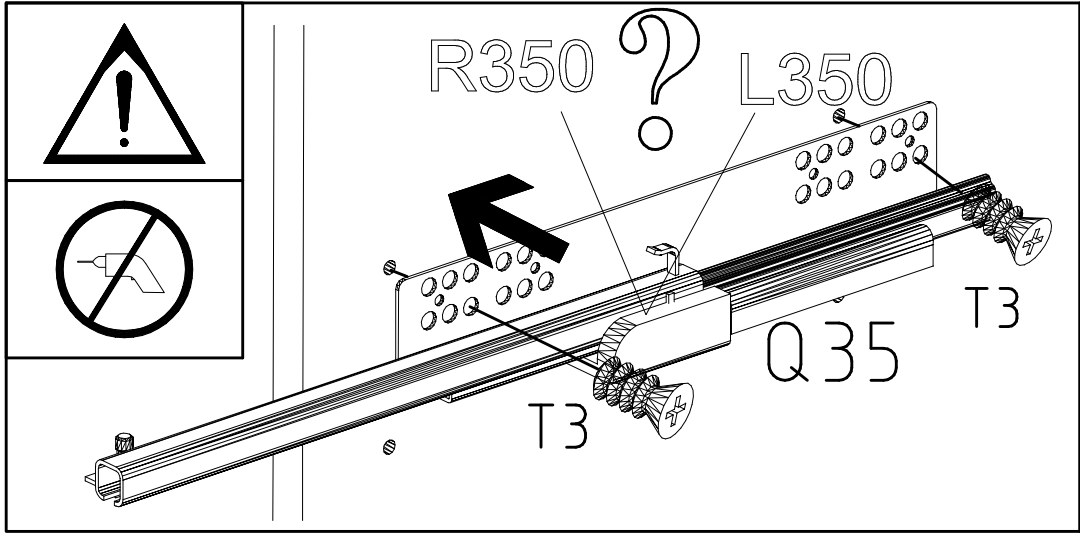
A

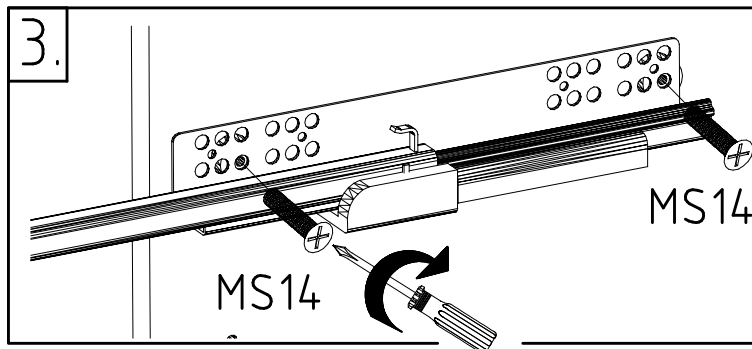
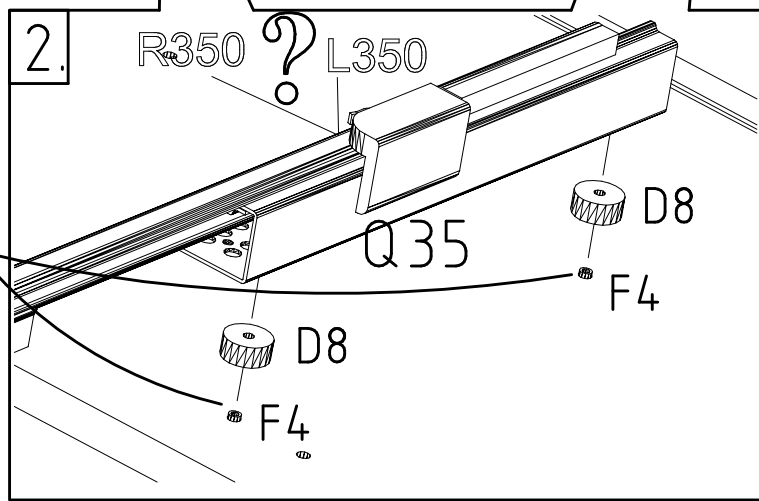
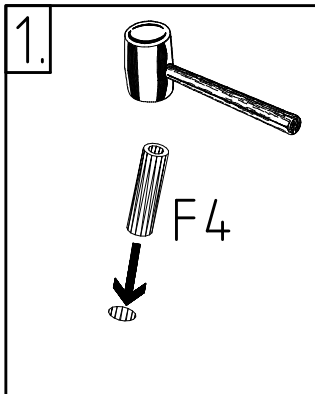
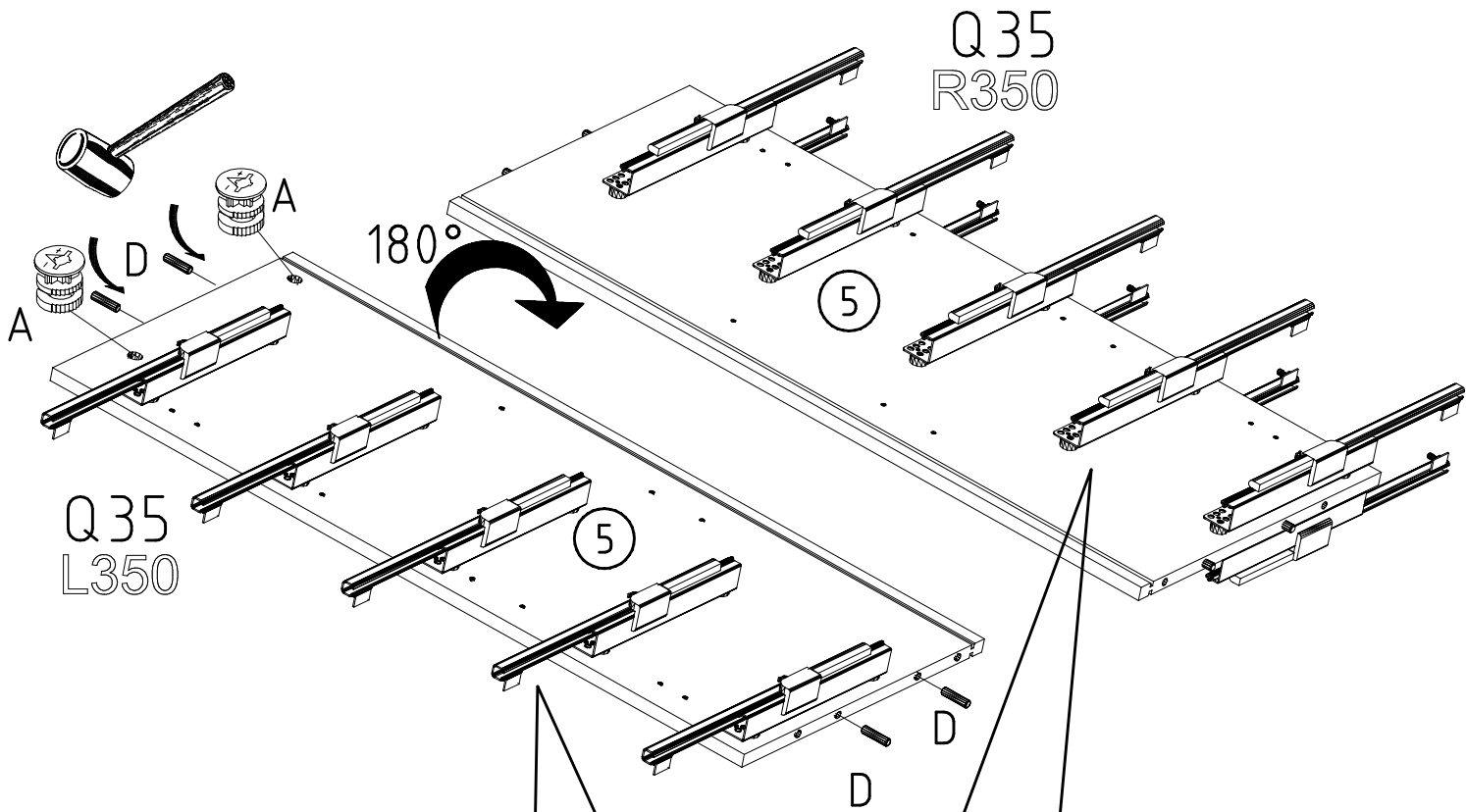
111 102
- 

D

353 018 $\phi 8 \times 30$
- 

+





- D8

111 152 $\varnothing 18 \times 8 \times 4$
- F4

111 xxx $\varnothing 5 \times 15 \times M4$
- MS 14

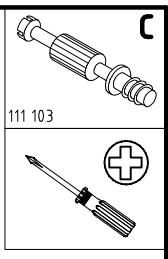
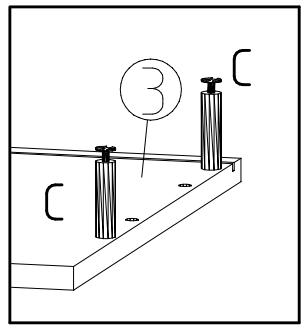
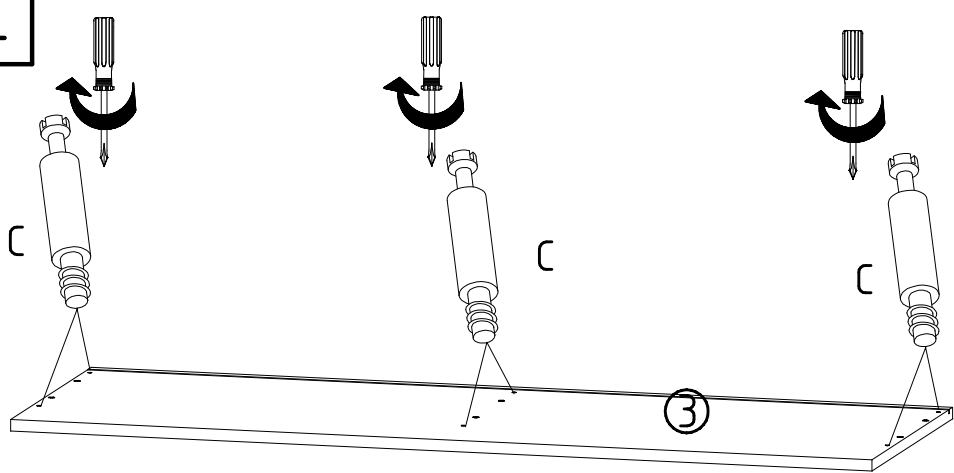
121 010 M4 x 14
- Q35

112 2xx/x
- A

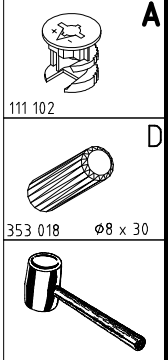
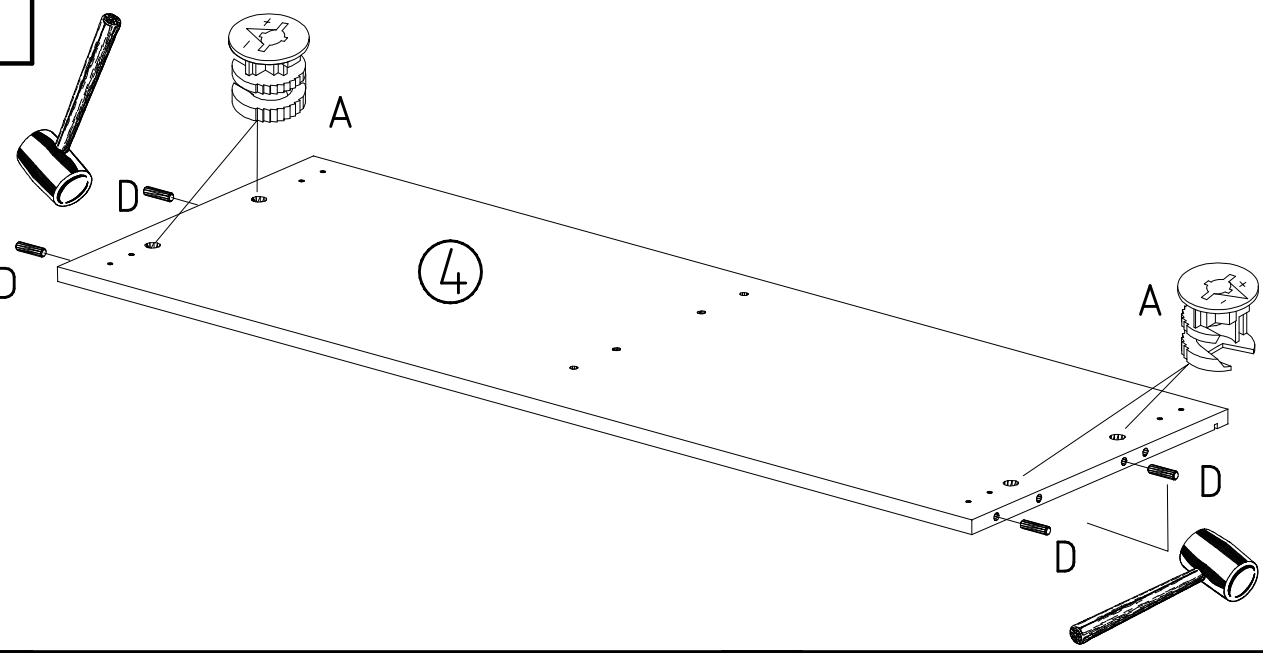
111 102
- D

353 018 $\varnothing 8 \times 30$

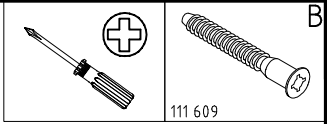
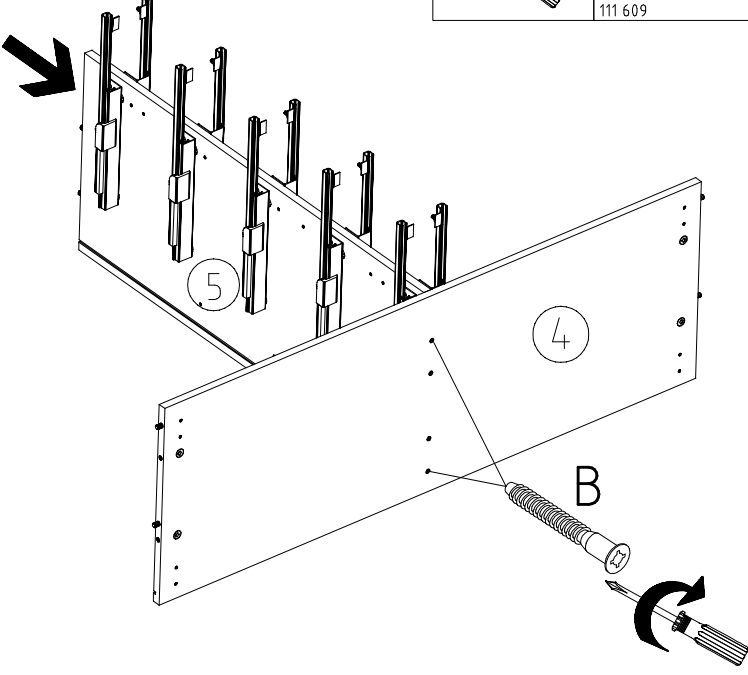
4



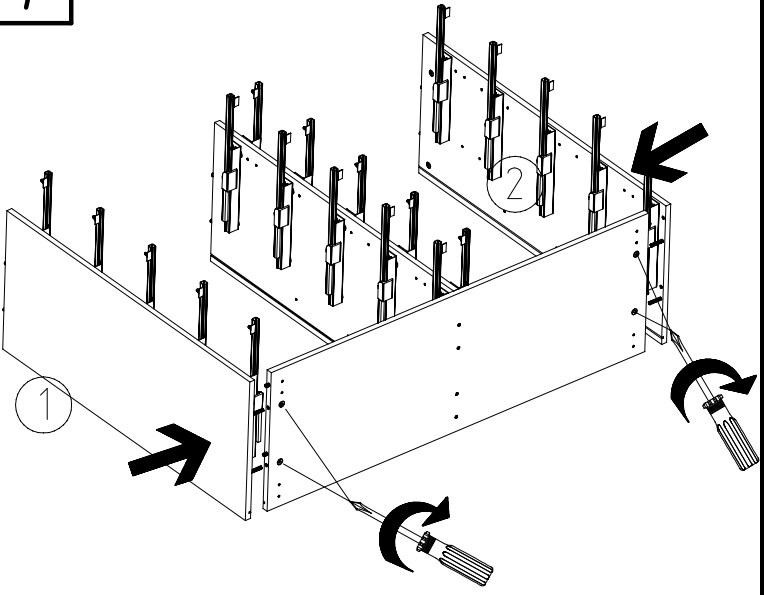
5



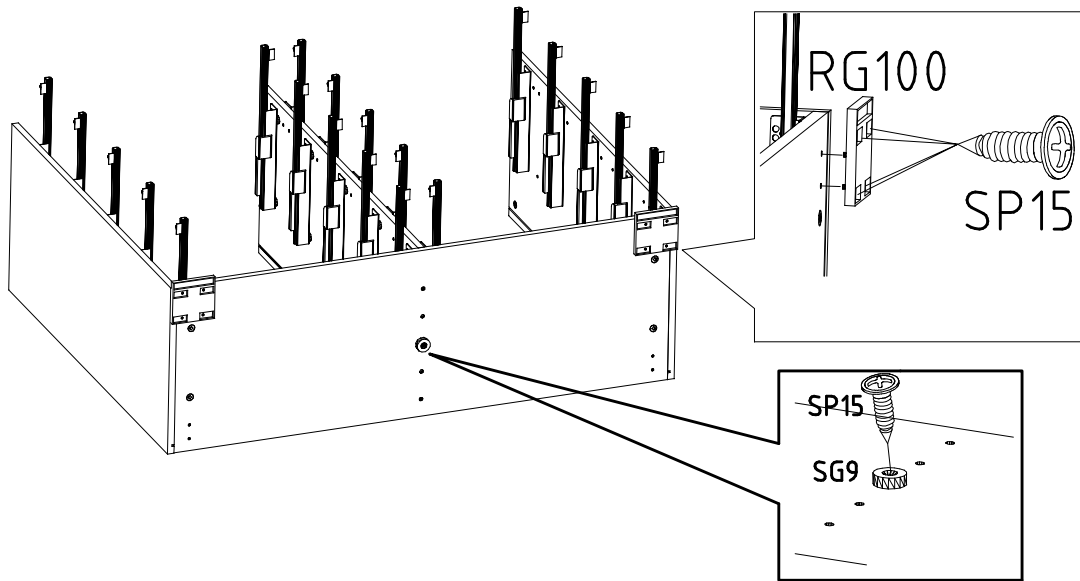
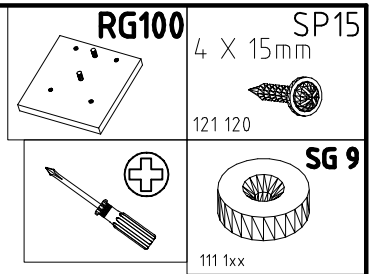
6



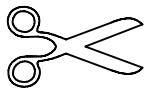
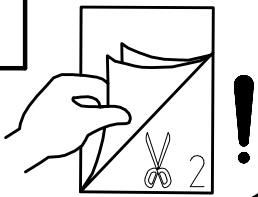
7



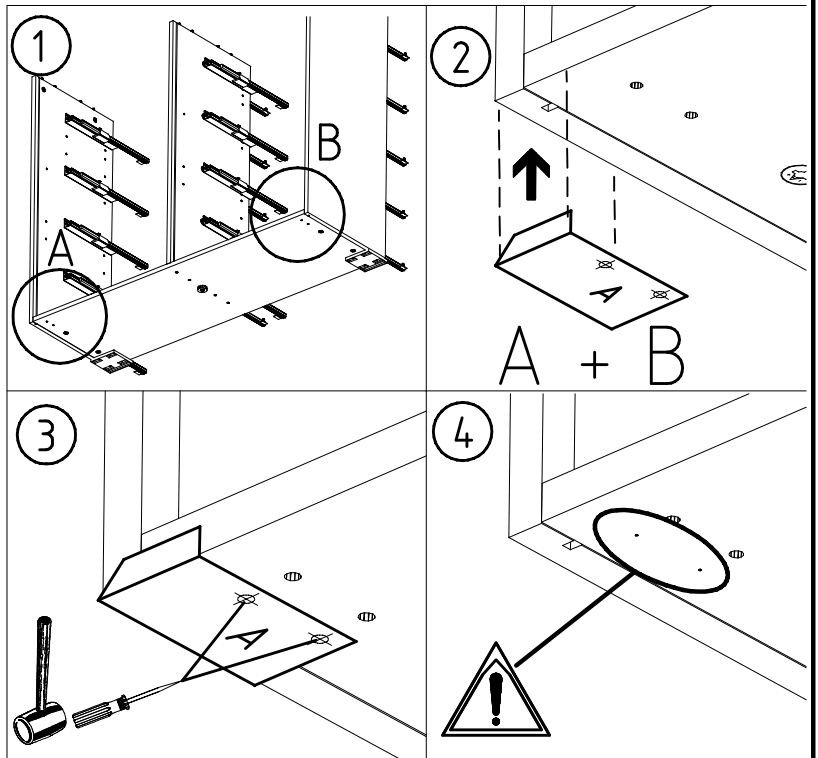
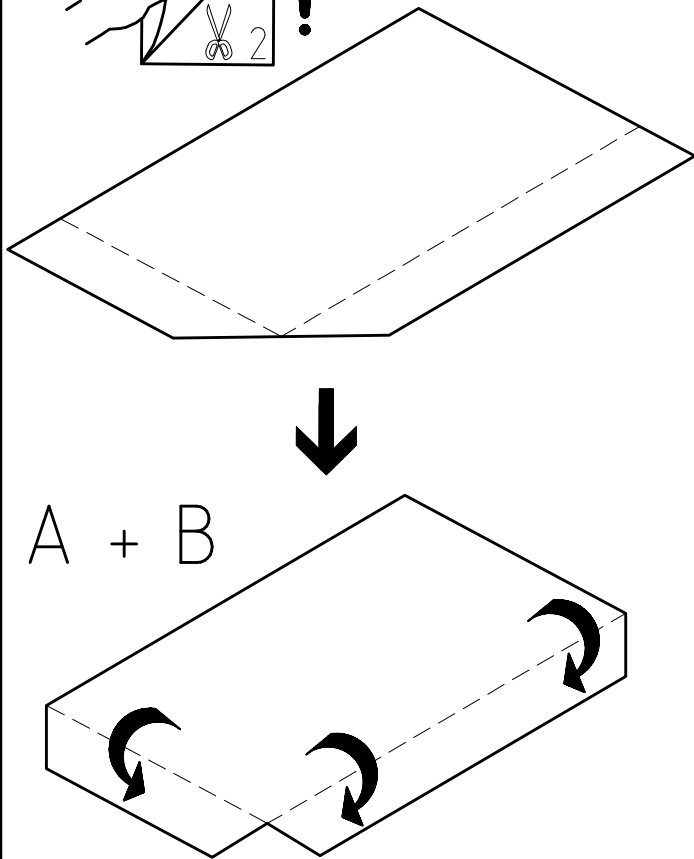
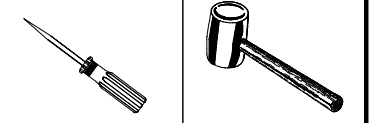
8



9




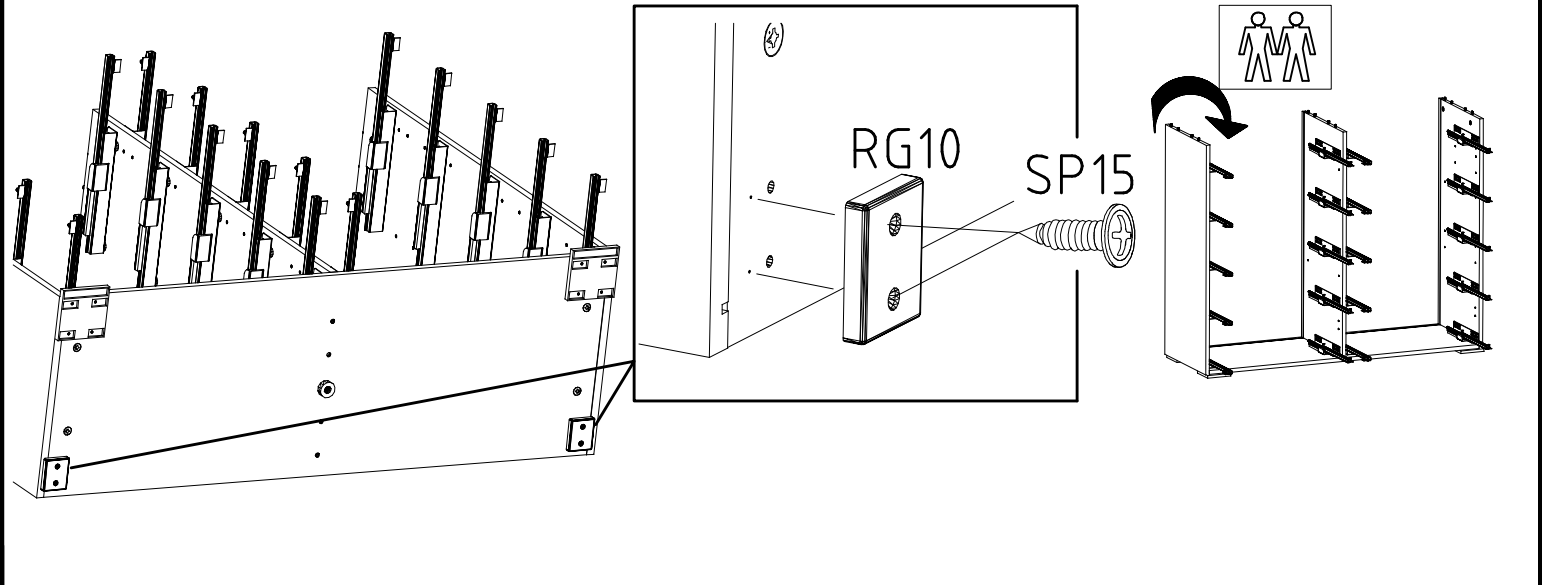


10

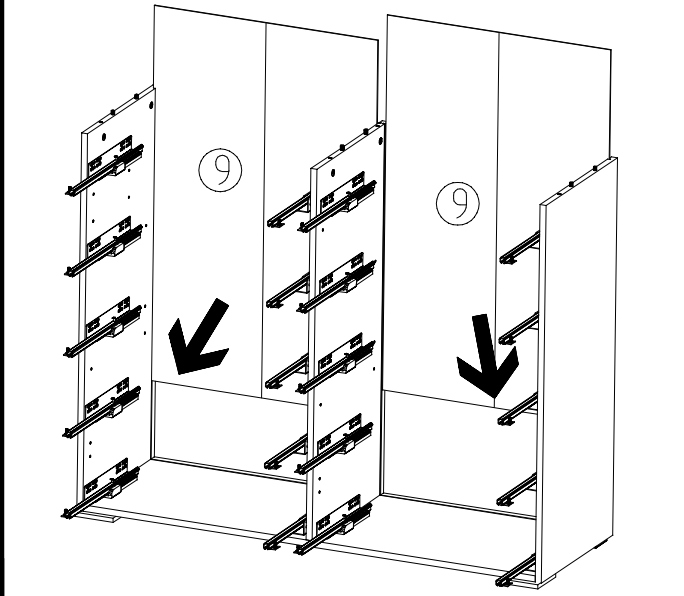


11

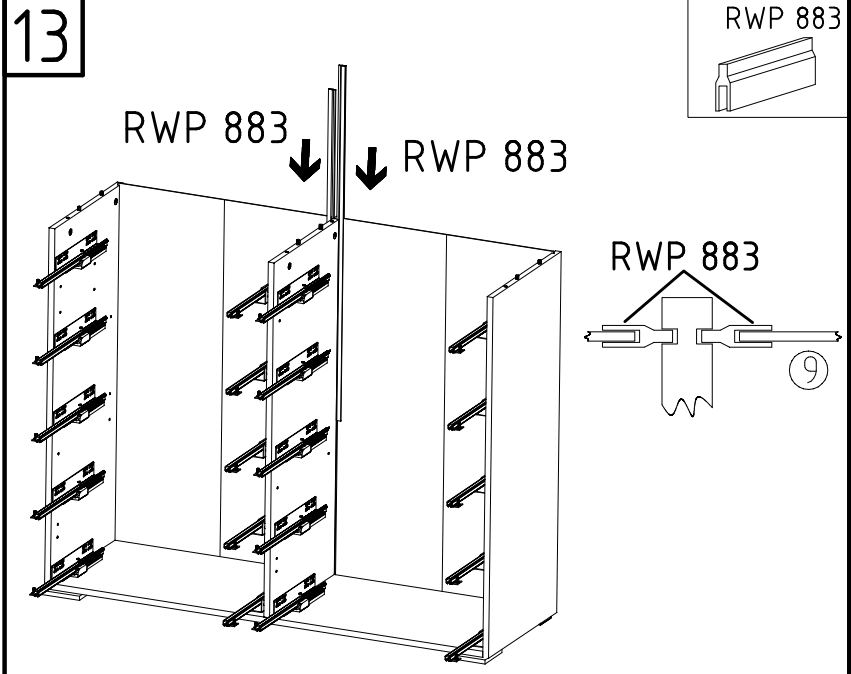
RG10 SP15
4 X 15mm
121 120

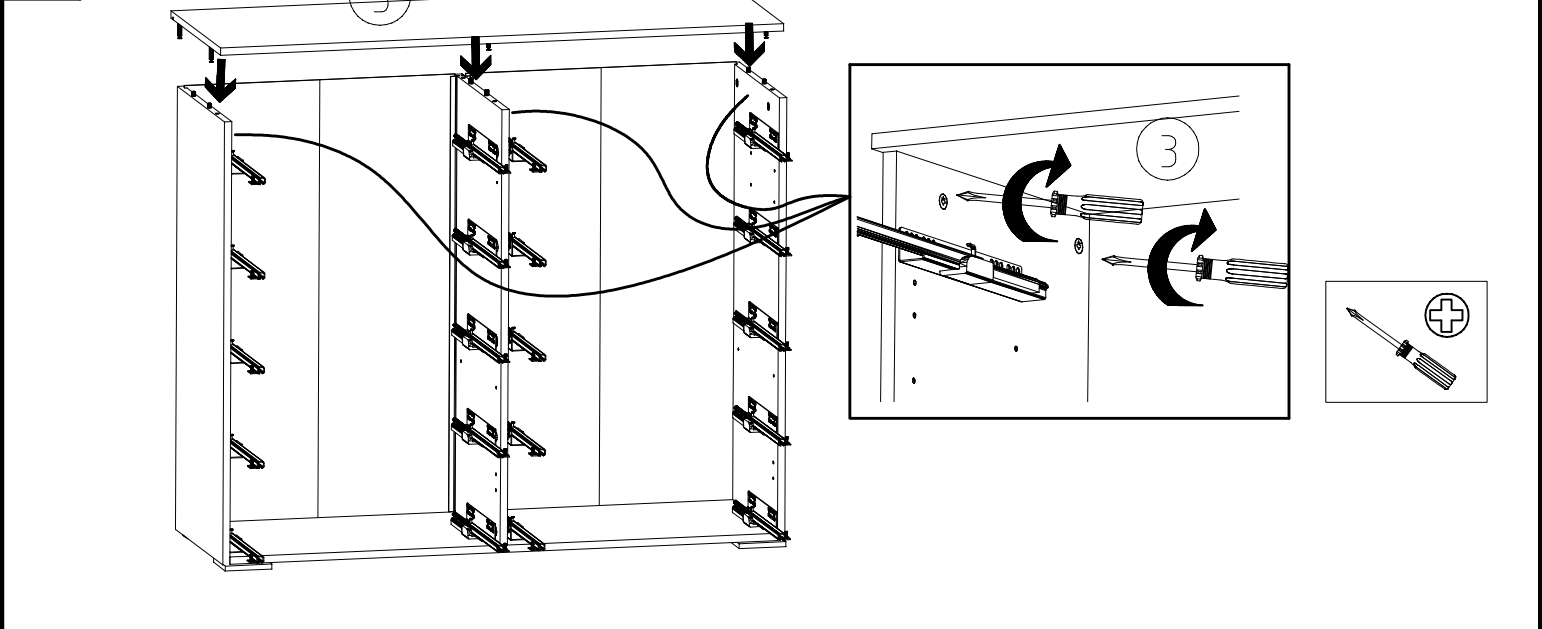
12

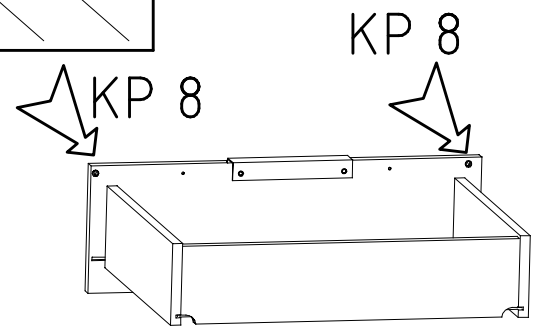
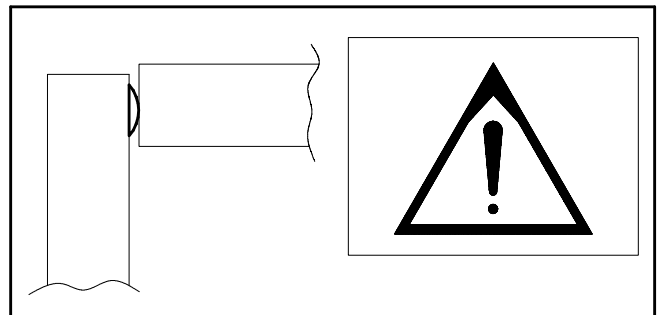
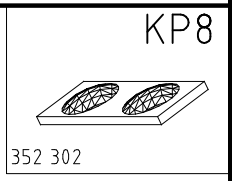
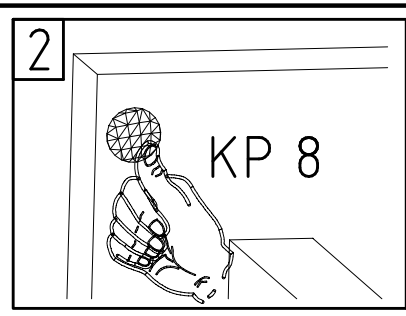
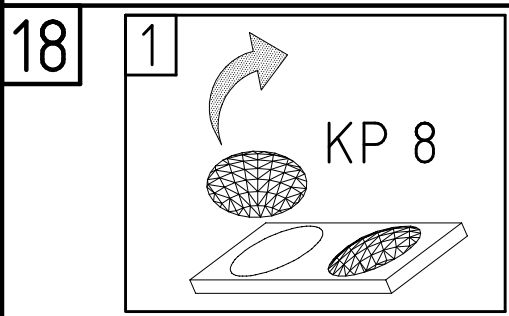
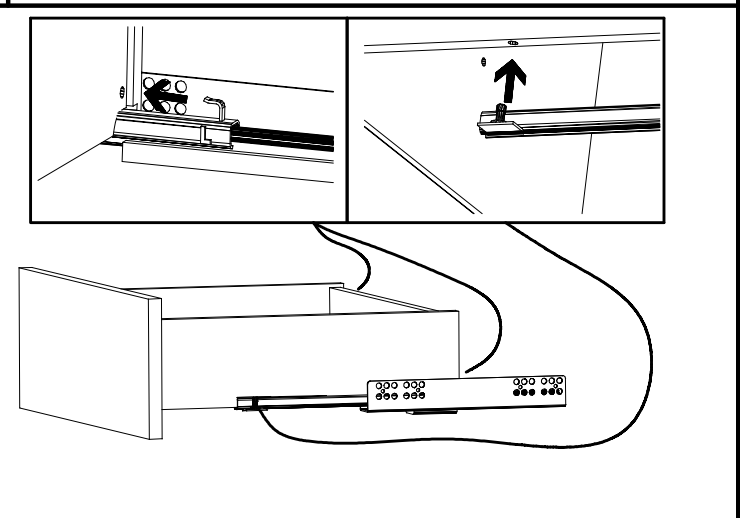
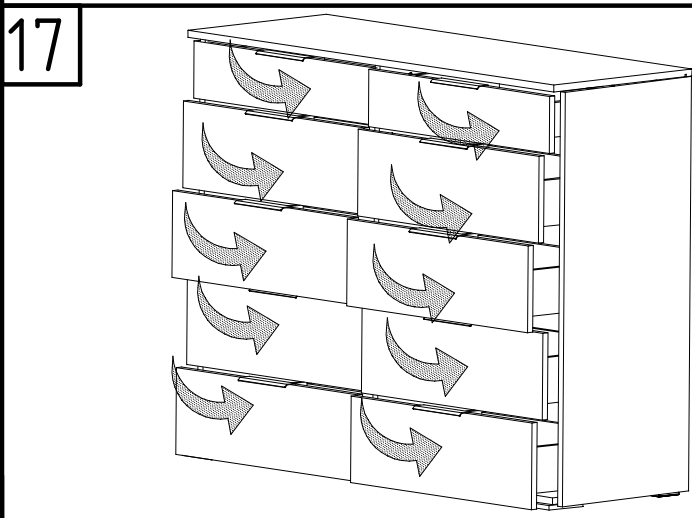
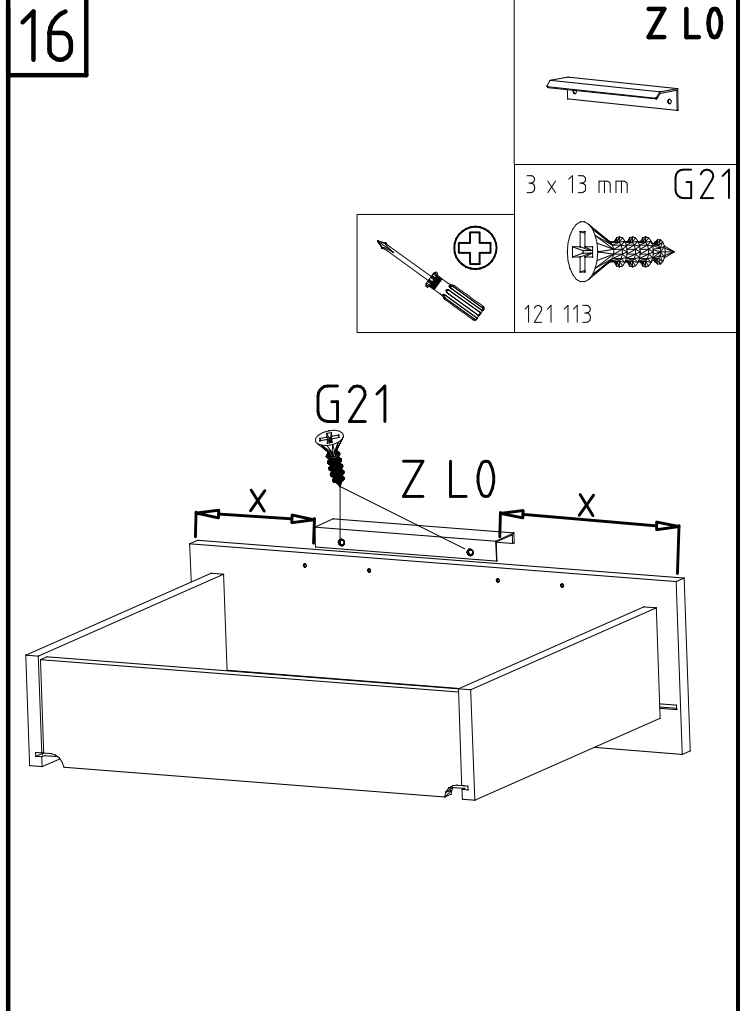
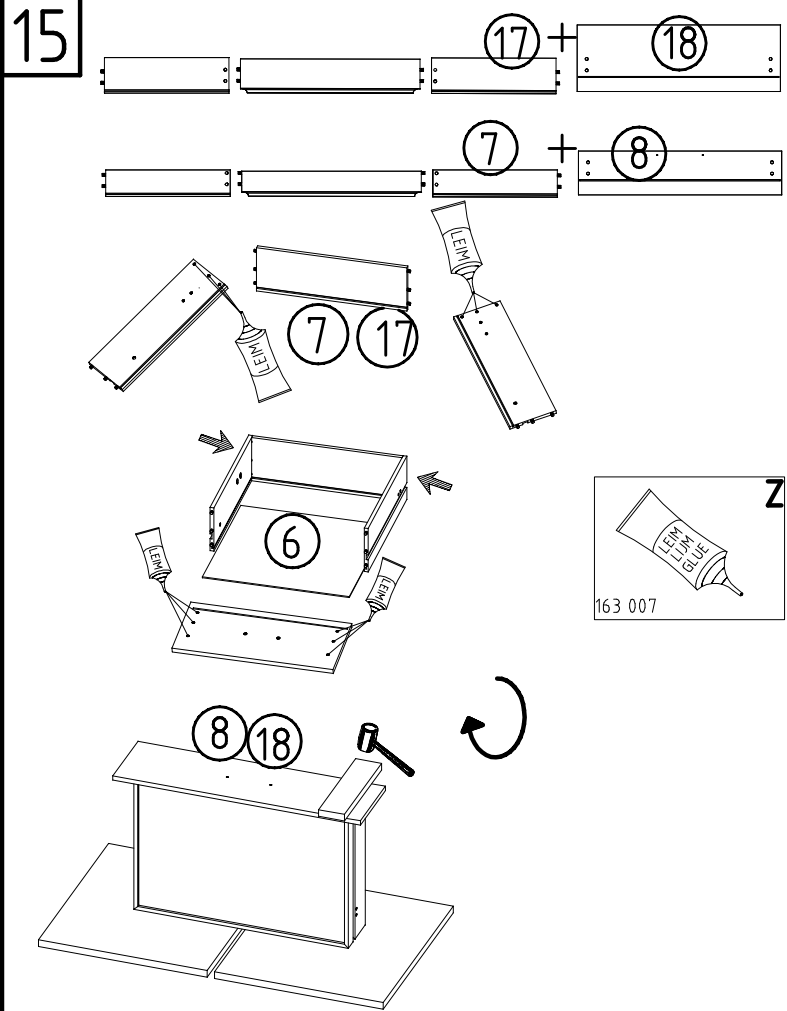


13

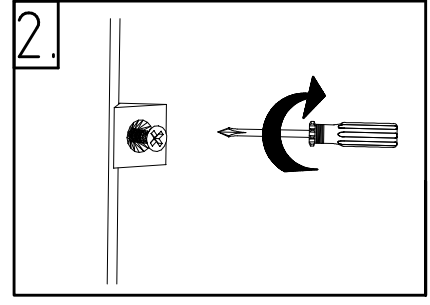
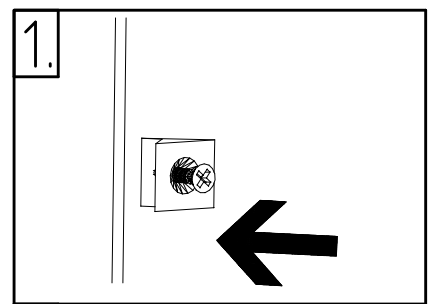
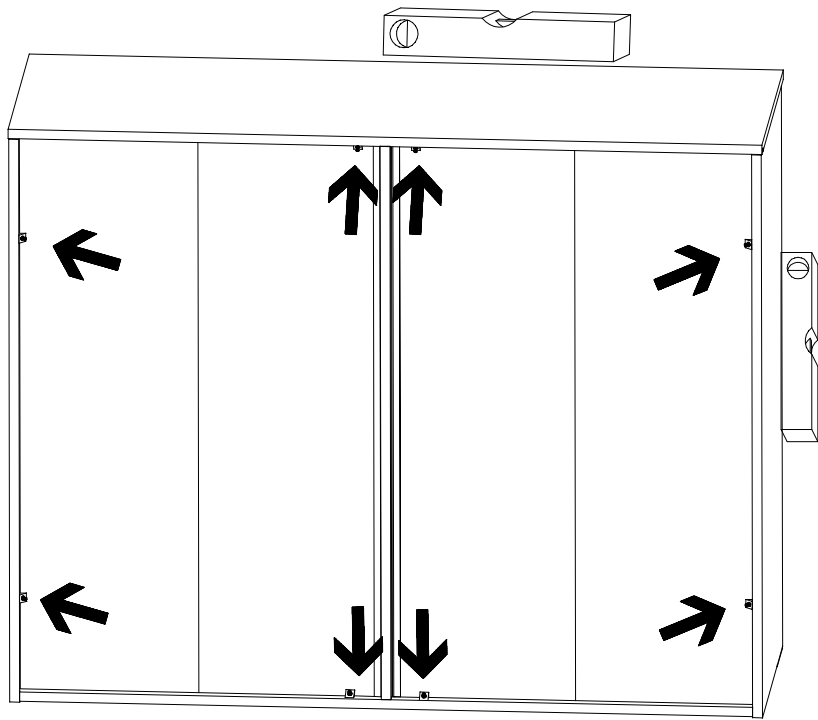
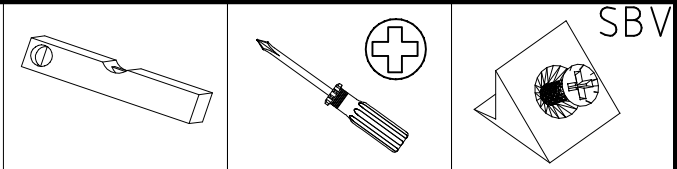


14

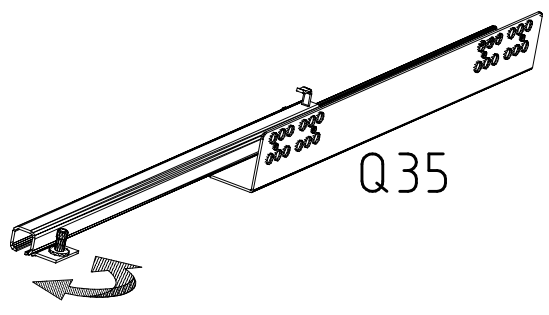
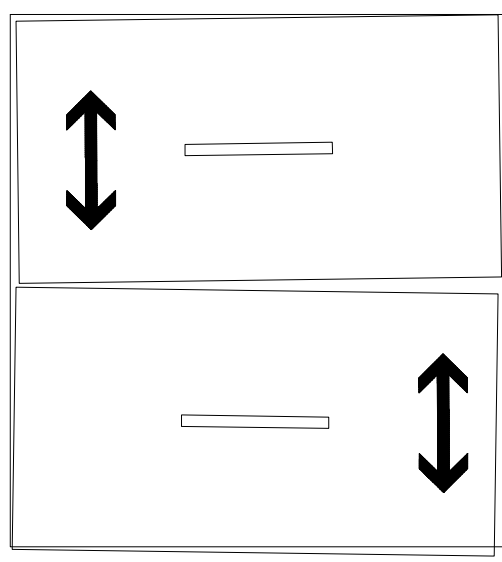


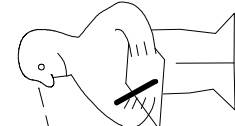
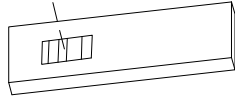
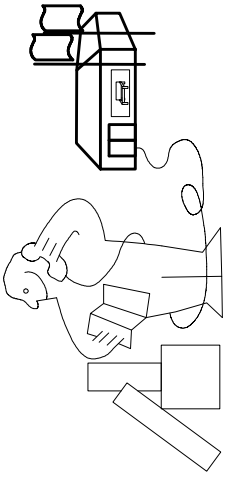
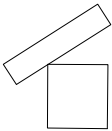
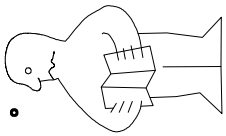


19



20

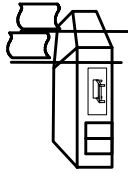


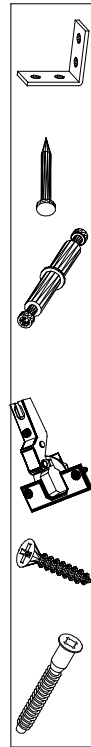


Modell/Model/Modèle



--	--	--	--	--	--





{121 370}	{ G 1 }	{ 4x }

Änderungen die dem technischen Fortschritt geschuldet sind, behalten wir uns vor!
 Bei nicht vorschriftsmäßiger und/ oder nicht fachmännischer Montage wird bei Personen- und/ oder Sachschäden keinerlei Haftung übernommen.

made by

WIMEX Wohnbedarf/ Import Export Handels GmbH/ Postfach 14.07/ 49112 Georgsmarienhütte/ Germany