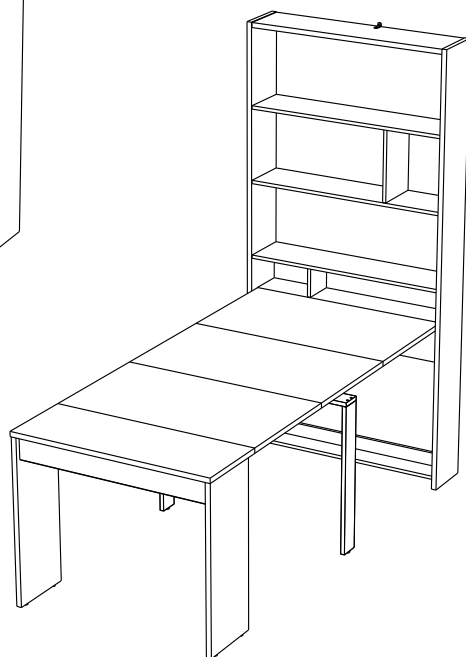
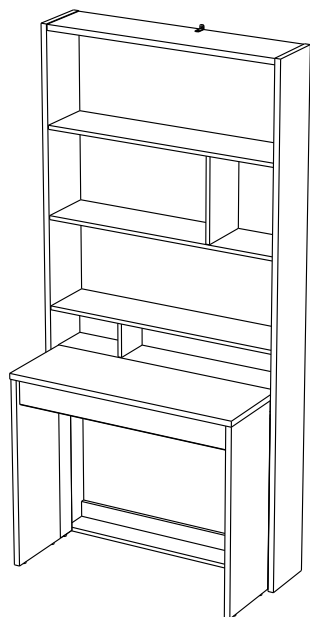


7285CONS



Code : 77737192
Décor : ACACIA / BLANC
Gamme : SCHUFFLE



FR Remerciements :

Nous vous remercions d'avoir choisi un meuble créé et fabriqué par le Groupe Parisot et espérons qu'il vous donnera entière satisfaction.

EN Thanks:

Thank you for choosing furniture designed and manufactured by the Parisot Group. We hope you are totally satisfied with your purchase.

DE Danksagung:

Wir danken Ihnen für den Kauf eines Frankreich von der Parisot-Gruppe entworfenen und hergestellten Möbelstücks und hoffen, dass Sie es zu Ihrer vollkommenen Zufriedenheit finden werden.

ES Agradecimientos:

Les damos las gracias por haber elegido un mueble diseñado y fabricado por el Groupe Parisot y esperamos que sea de su total agrado.

PT Agradecimentos:

Obrigado por ter escolhido um móvel concebido e fabricado pelo Grupo Parisot, esperando que seja do seu inteiro agrado.

IT Ringraziamenti:

Grazie per avere scelto un mobile progettato e fabbricato dal Gruppo Parisot. Speriamo soddisfi appieno le vostre esigenze.

NL Bedankje:

Wij bedanken u voor de aankoop van een door de Groep Parisot ontworpen en vervaardigd meubel en hopen dat u er veel plezier aan zult beleven.

CZ Poděkování:

Děkujeme, že jste si vybrali nábytek navržený a vyrobený společností Parisot Group. Doufáme, že budete svým nákupem naprosto spokojeni.

HU Köszönet.

Köszönjük, hogy a Parisot Groupe által létrehozott és gyártott bútort választott, reméljük, hogy elégedett lesz a termékkel.

PL Podziękowania:

Dziękujemy za wybór mebli stworzonych i wyprodukowanych przez Grupę Parisot. Mamy nadzieję, że będziecie Państwo w pełni zadowoleni z zakupu.

RO Mulțumiri:

Vă mulțumim că ați ales un articol de mobilier conceput și fabricat de Grupul Parisot și sperăm că veți fi pe deplin satisfăcuți de acesta.

RU Благодарность:

Мы благодарим вас за то, что вы выбрали мебель, созданную и произведенную Групп Паризо, и надеемся, что вы будете полностью удовлетворены нашей продукцией.

SK Pod'akovanie:

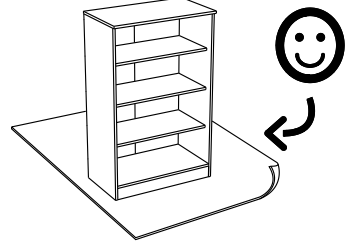
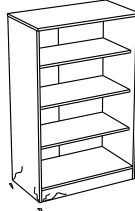
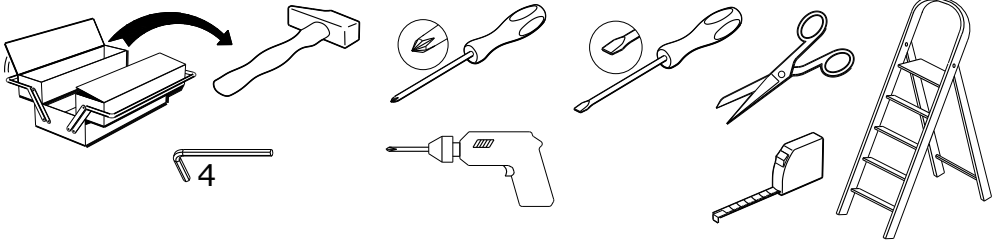
Ďakujeme, že ste si vybrali nábytok navrhnutý a vyrobený spoločnosťou Parisot Group. Dúfame, že budete svojim nákupom absolútne spokojní.

TR Teşekkür ederiz:

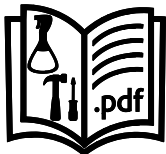
Parisot Group tarafından tasarlanan ve üretilen bu mobilyayı seçtiğiniz için teşekkür ederiz. Ürünümüzden memnun kalmanızı ümit ederiz.

AR : شكر

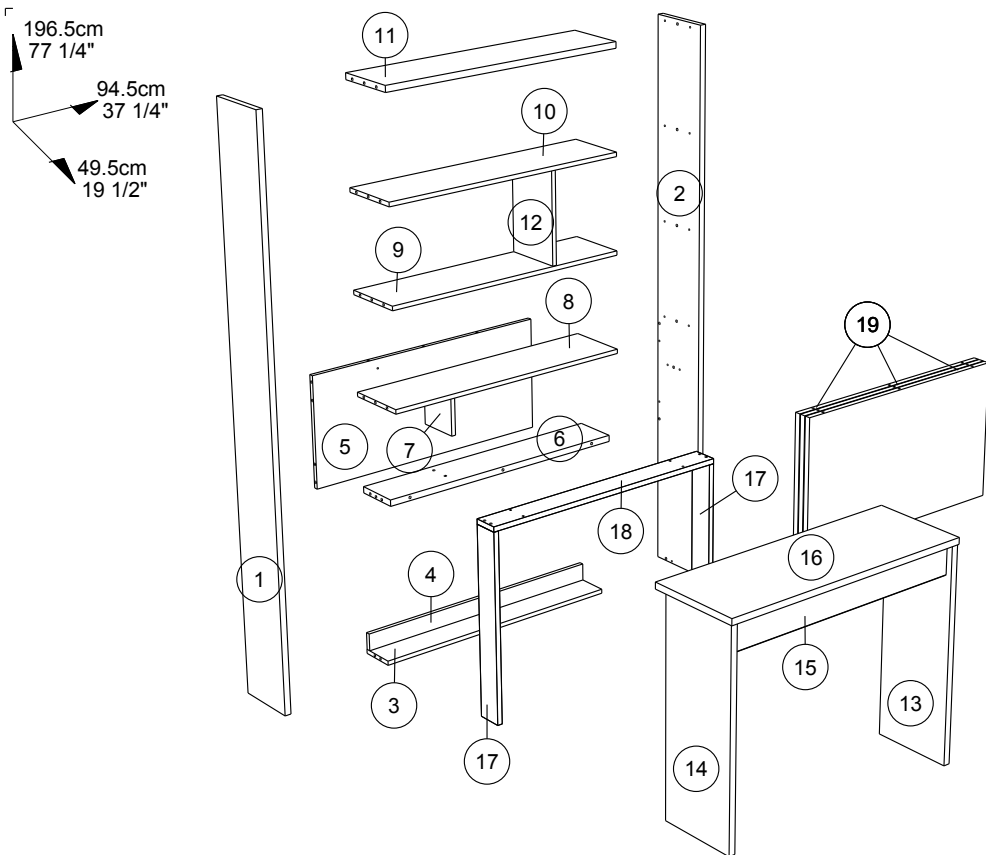
نشكركم لاختياركم هذه القطعة من الأثاث من تصميم وتصنيع مجموعة باريسو Parisot ونتمنى أن تتال رضائكم.



contact@parisot.com



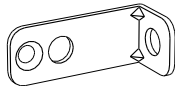
www.parisot.com



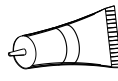
		mm			inch		
7	x 1	150	146	15	5 7/8	5 3/4	9/16
12	x 1	320	207	15	12 5/8	8 1/8	9/16
17	x 2	654	85	18	25 3/4	3 3/8	11/16
13	x 1	724	280	22	28 1/2	11	7/8
14	x 1	724	280	22	28 1/2	11	7/8
15	x 1	848	102	22	33 3/8	4	7/8
18	x 1	890	85	18	35 1/16	3 3/8	11/16
16	x 1	896	328	22	35 1/4	12 15/16	7/8
19	x 3	896	525	22	35 1/4	20 11/16	7/8
4	x 1	900	61	15	35 7/16	2 3/8	9/16
3	x 1	900	120	15	35 7/16	4 3/4	9/16
6	x 1	900	150	22	35 7/16	5 7/8	7/8
8	x 1	900	211	15	35 7/16	8 5/16	9/16
9	x 1	900	211	15	35 7/16	8 5/16	9/16
10	x 1	900	211	15	35 7/16	8 5/16	9/16
11	x 1	900	211	22	35 7/16	8 5/16	7/8
5	x 1	900	398	15	35 7/16	15 11/16	9/16
1	x 1	1962	215	22	77 1/4	8 7/16	7/8
2	x 1	1962	215	22	77 1/4	8 7/16	7/8



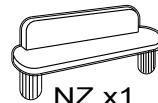
KZ x 8



BLL x 1



CF x 1



NZ x1



AGX x 6



VW x2



WA x6



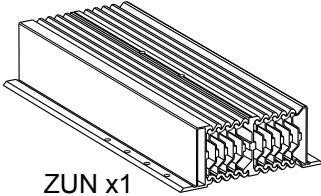
AHZ x 1



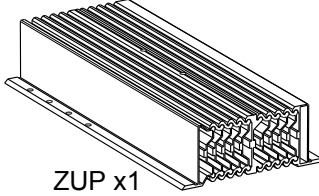
Ai x32



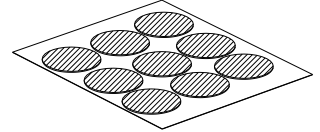
BKA x12



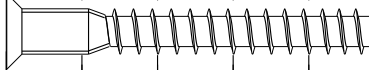
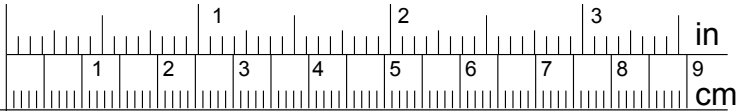
ZUN x1



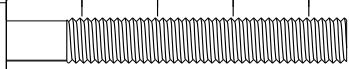
ZUP x1



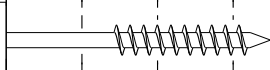
BRC x2



HW x11



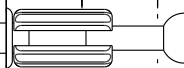
VV x 2



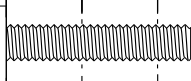
WE x 3



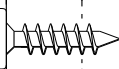
ADM x39



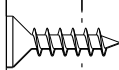
BSD x32



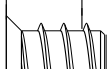
ZUR x 4



VE x16



Vi x17

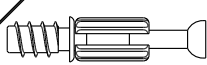


AiA x 2



ANK x16

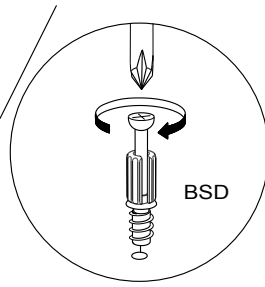
1



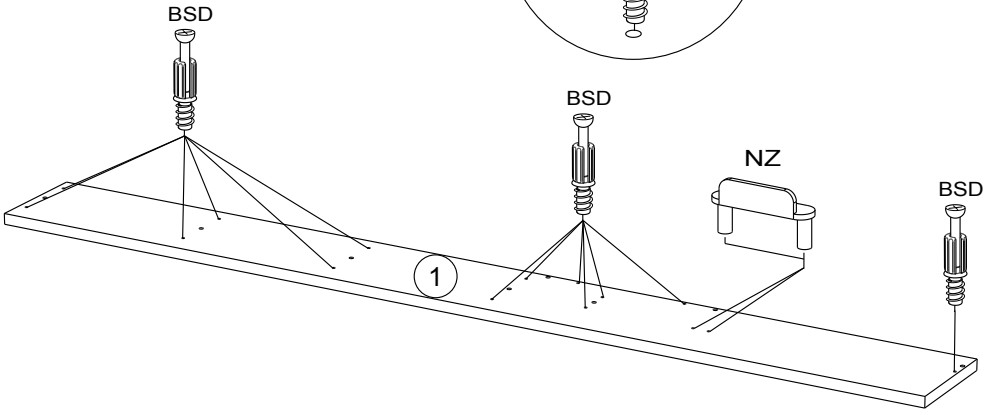
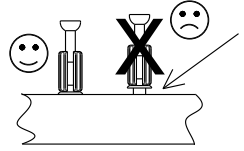
BSD x 13



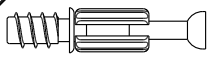
NZ x 1



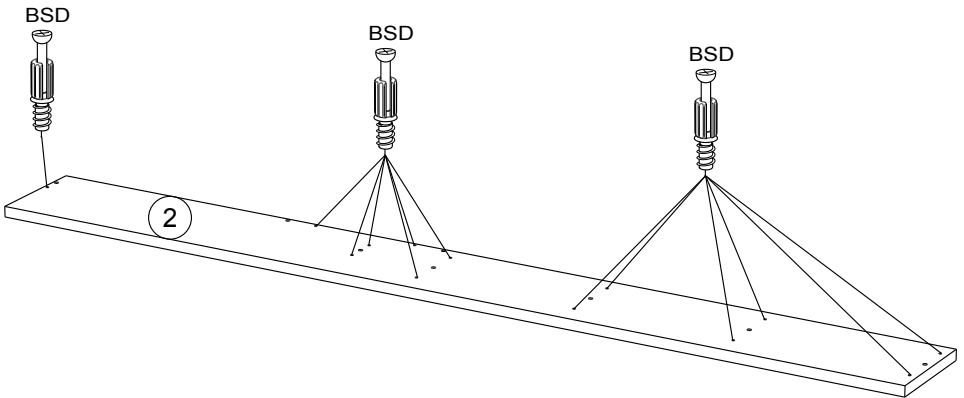
BSD



2



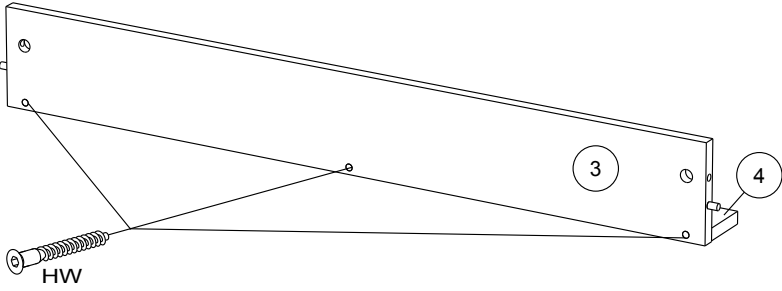
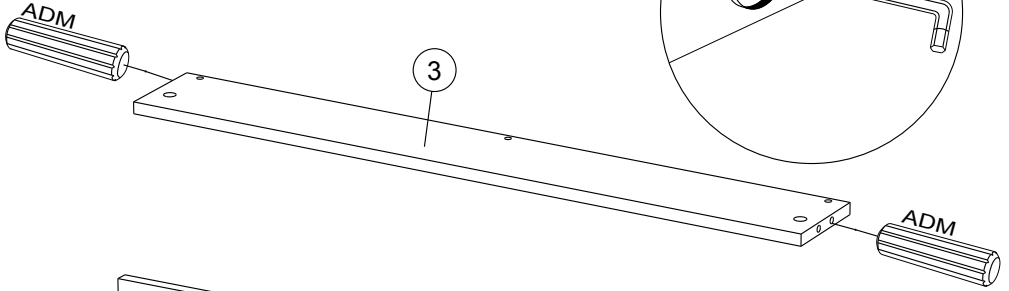
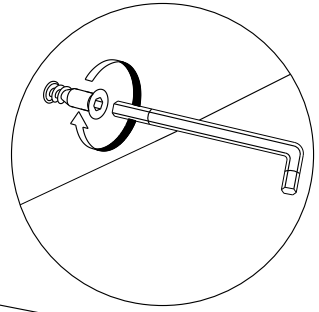
BSD x 13



3

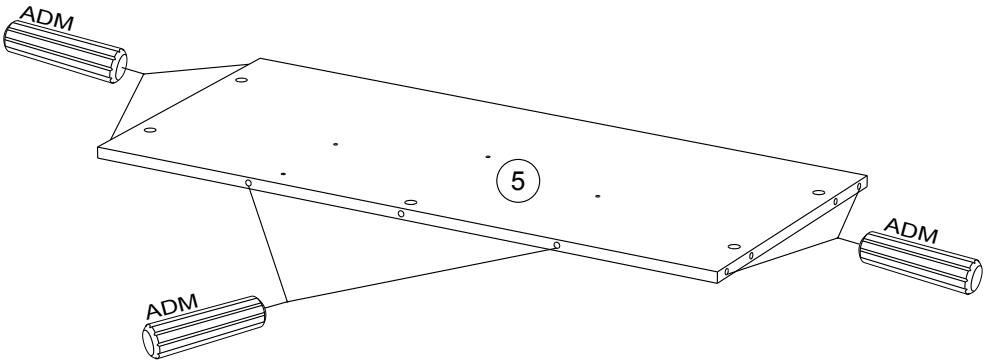
ADM x 2

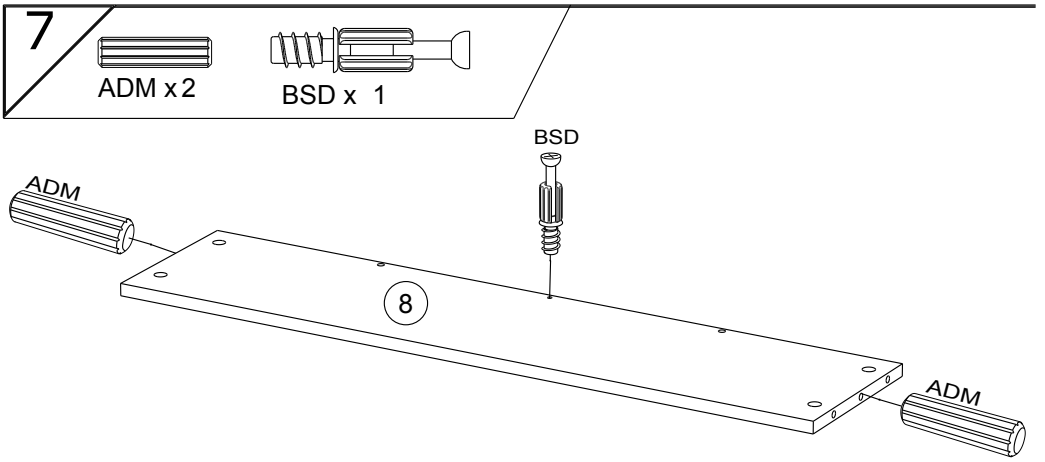
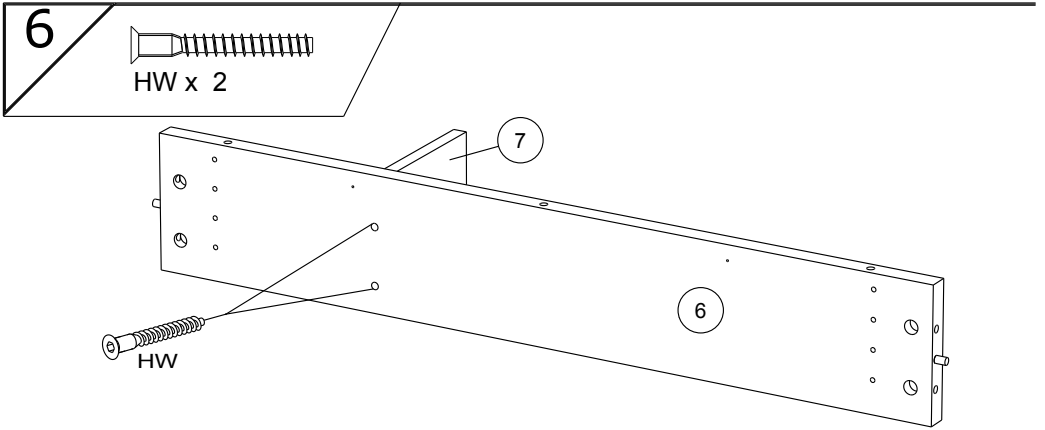
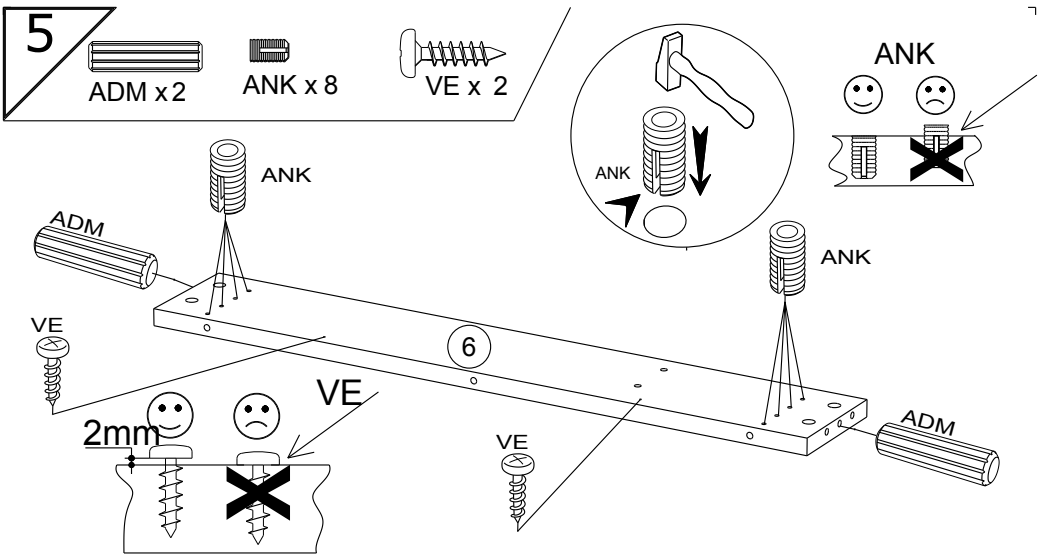
HW x 3



4

ADM x 6





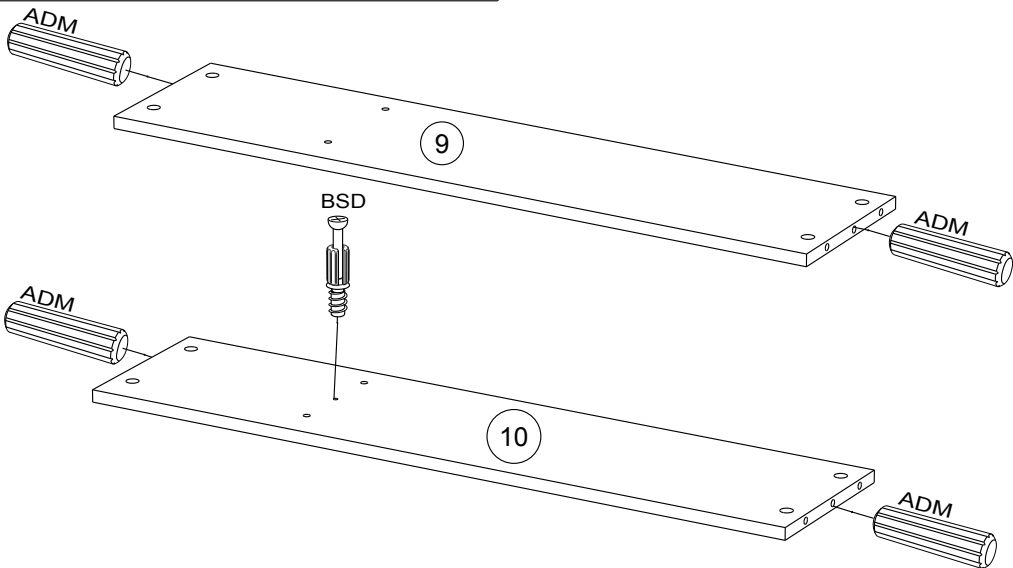
8



ADM x 4



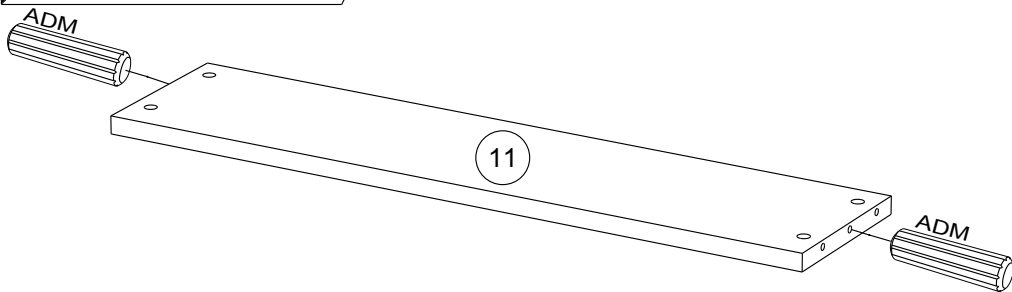
BSD x 1



9



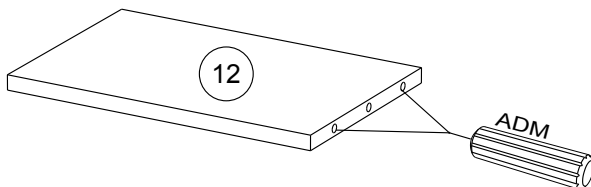
ADM x 2



10



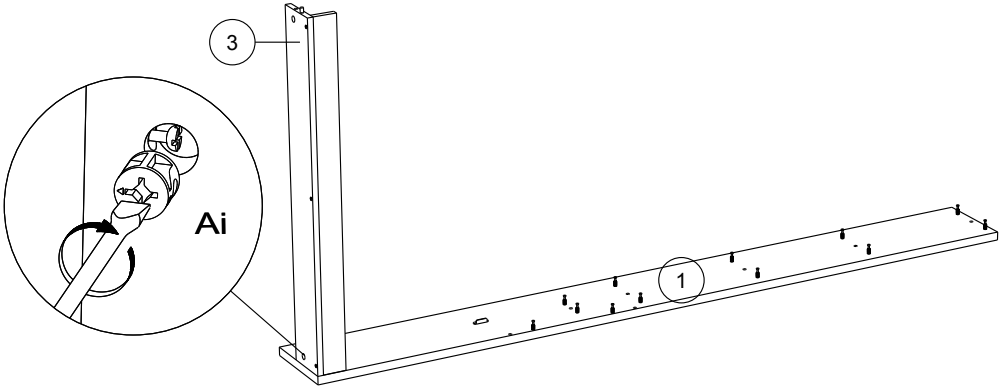
ADM x 2



11



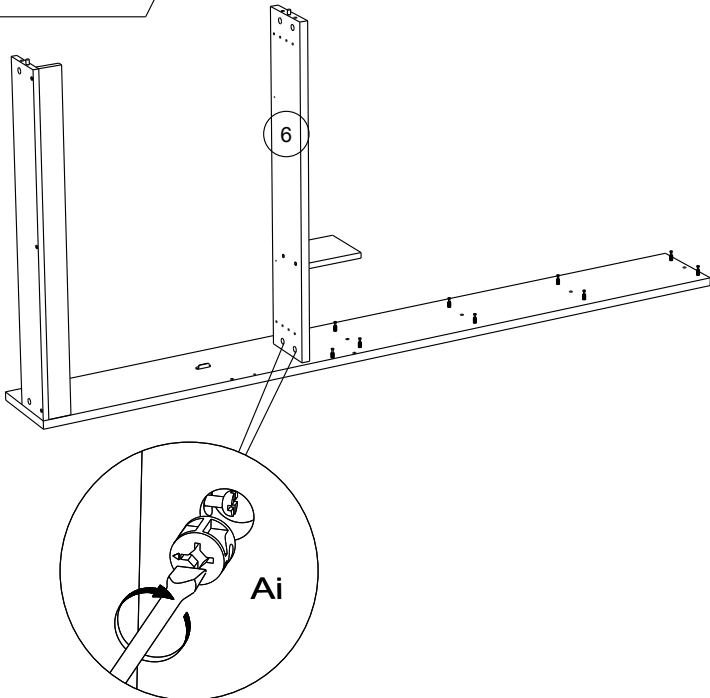
Ai x 1



12



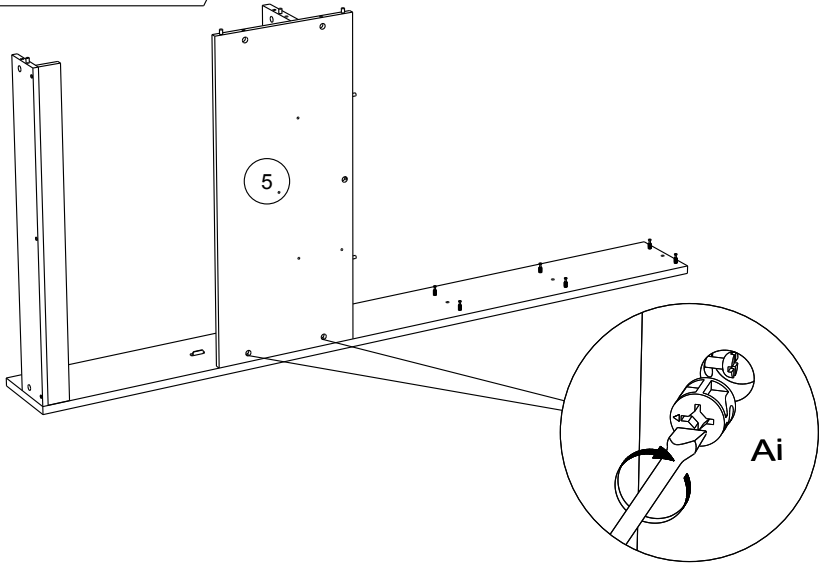
Ai x 2



13



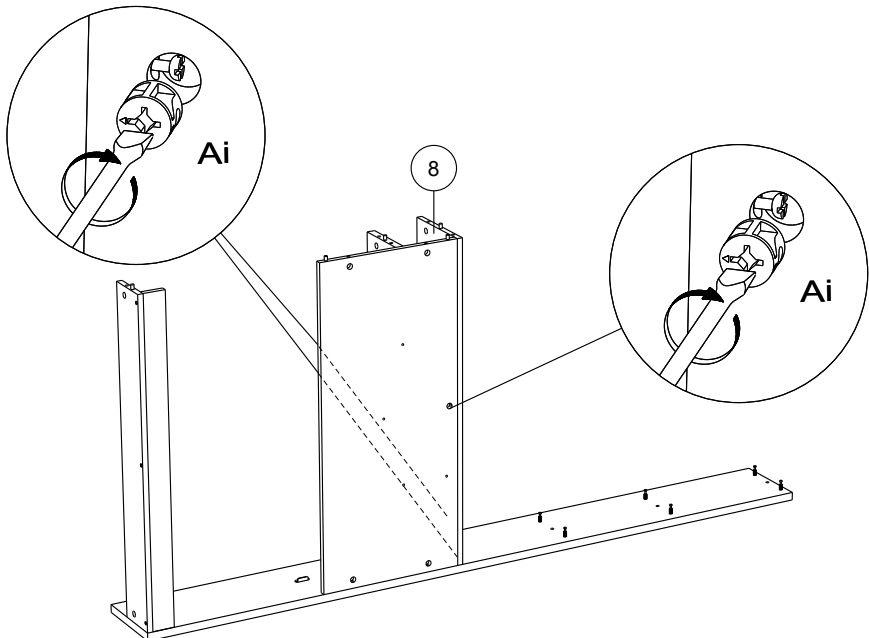
Ai x 2



14



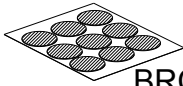
Ai x 3



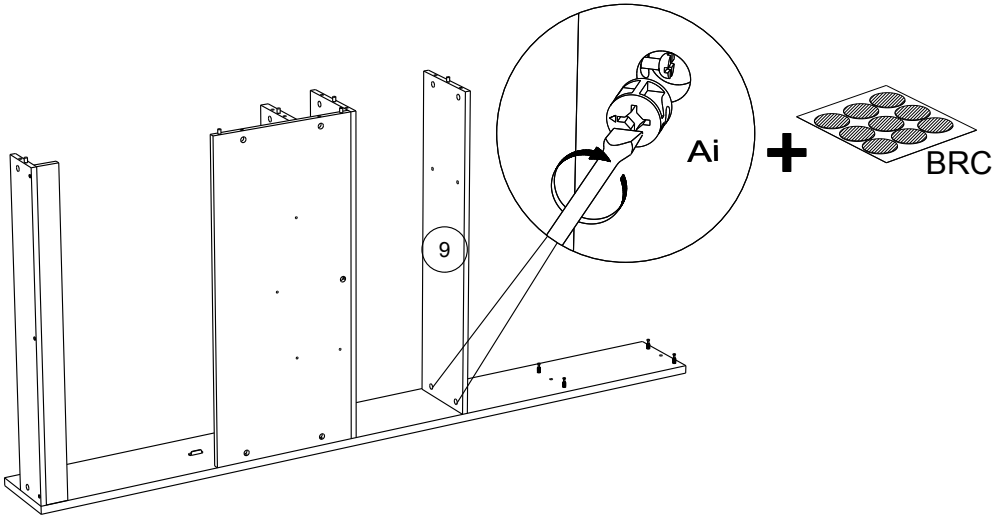
15



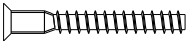
Ai x 2



BRC x 1



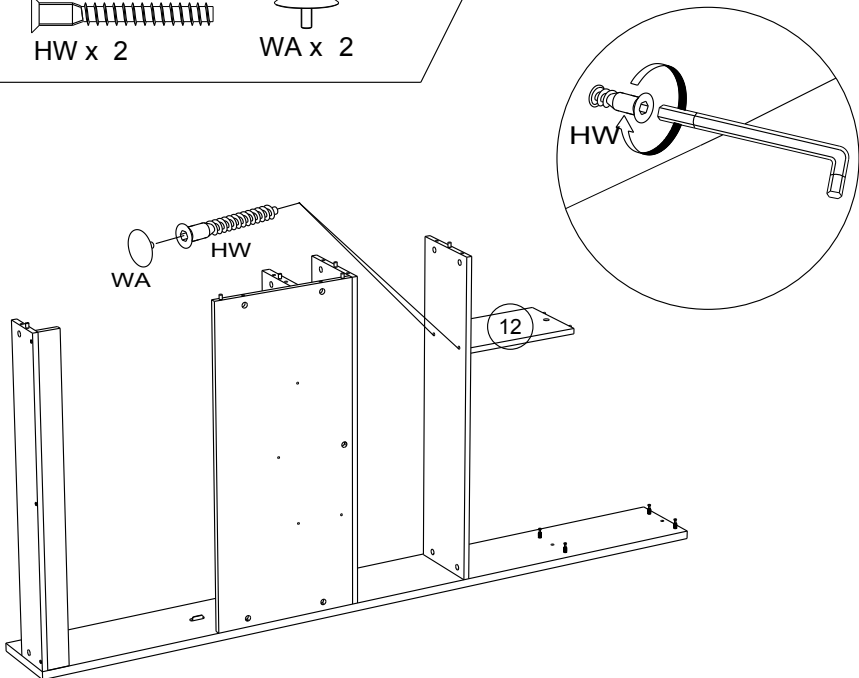
16



HW x 2



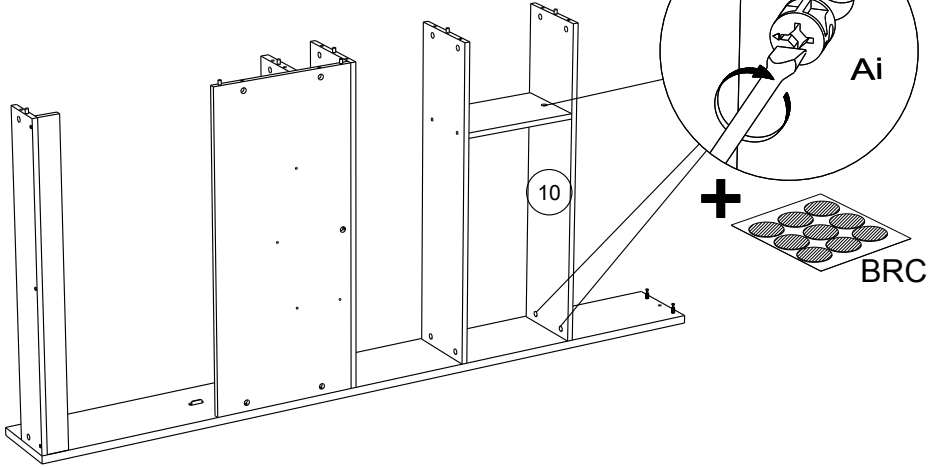
WA x 2



17



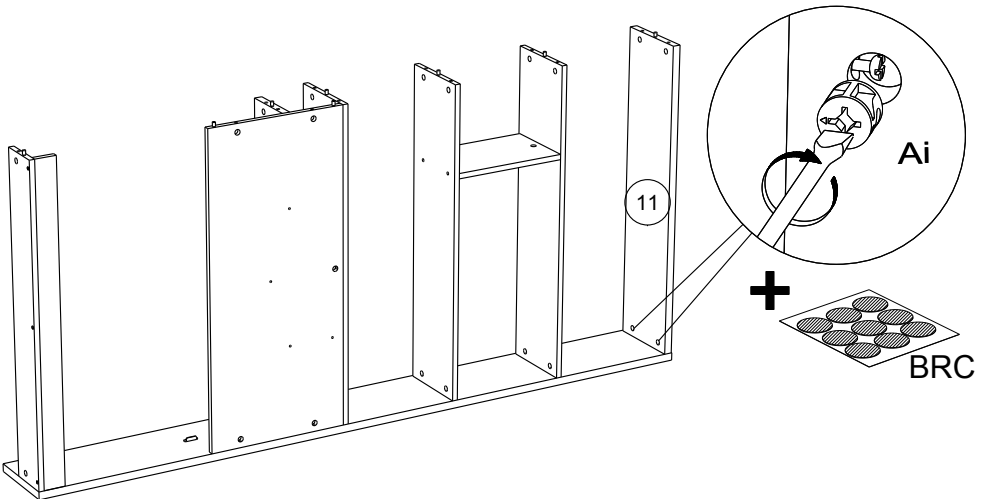
Ai x 3



18



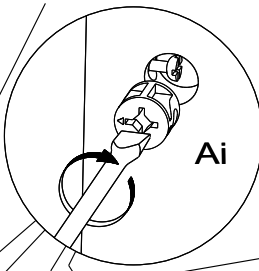
Ai x 2



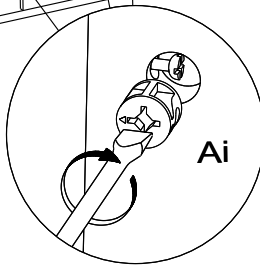
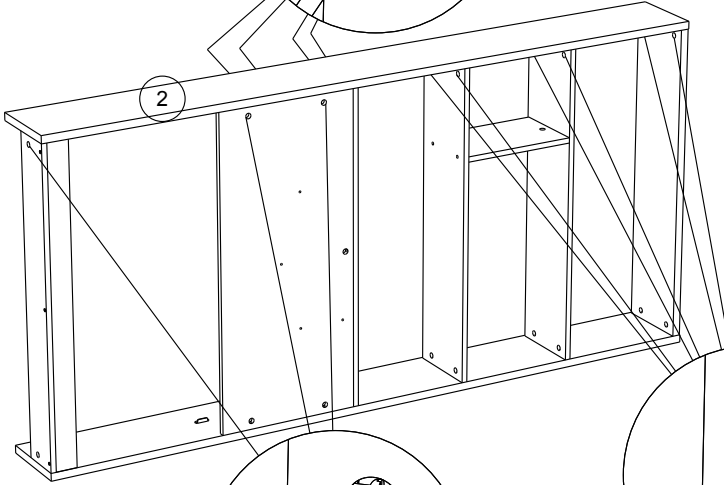
19



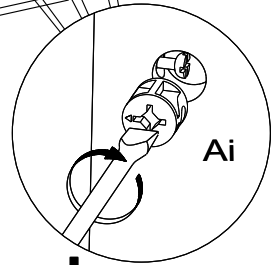
Ai x 13



Ai

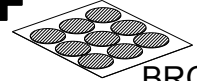


Ai



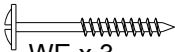
Ai

+

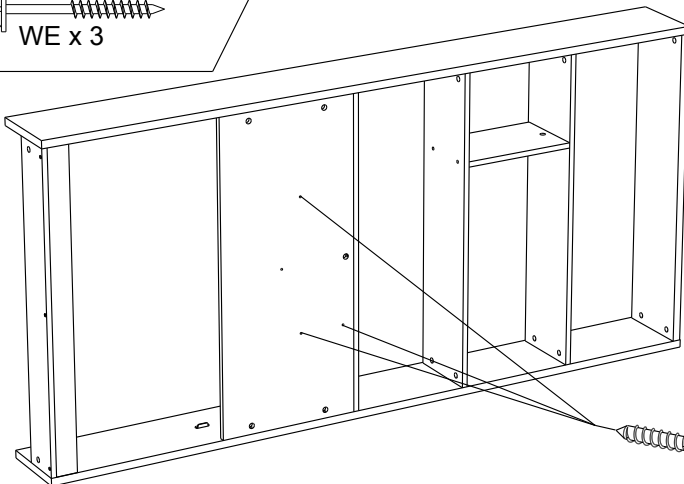


BRC

20

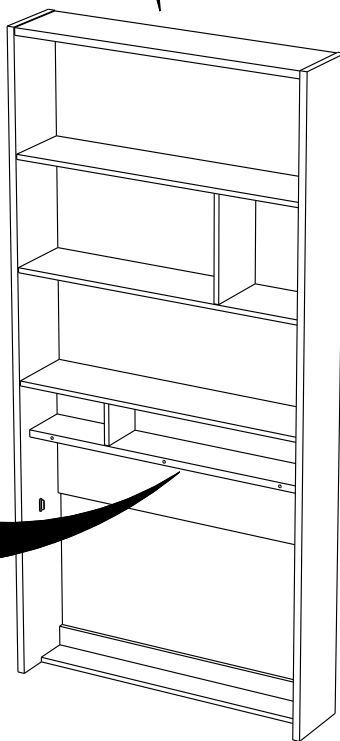
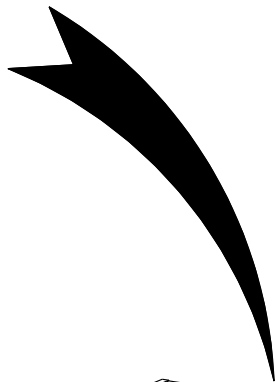
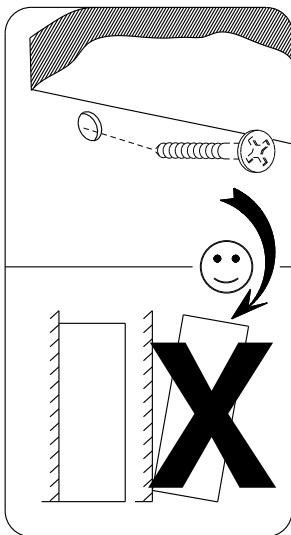
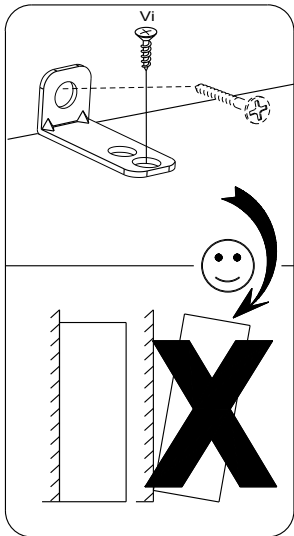
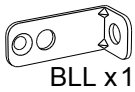


WE x 3



WE

21



- FR** Pour votre sécurité : Fixation du meuble au mur
Attention, la fixation doit être réalisée par une personne compétente car cela nécessite des chevilles adaptées à la nature de votre mur.
- EN** For your safety: the unit should be secured to the wall.
NB this should be carried out by a competent person as you must use the right rawlplug for your type of wall.
- DE** Zu Ihrer Sicherheit: Befestigen Sie das Hochbett an der Wand.
Achtung: Diese Befestigung ist durch eine fachlich kompetente Person vorzunehmen. Hierfür sind für die Bauweise Ihrer Wand geeignete Dübel einzusetzen.
- ES** Por su seguridad: Fijar el mueble a la pared.
Advertencia: la fijación la ha de llevar a cabo por personal adecuado, ya que requiere el uso de tacos que se adapten al tipo de pared.
- PT** Para sua segurança: fixação do móvel ao muro
Atenção: a fixação deverá ser efetuada por pessoa habilitada, visto que são necessárias cavilhas adaptadas ao tipo de parede.
- IT** Avvertenza di sicurezza: il fissaggio del mobile a parete deve essere realizzato da una persona competente, in quanto l'operazione richiede l'impiego di tasselli adatti alla natura del muro.
- NL** Voor uw veiligheid: bevestiging van het meubel aan de muur.
Opgelet de bevestiging moet worden uitgevoerd door een bekwame persoon daar dit voor uw type muur geschikte pluggen vereist.
- CZ** Z bezpečnostních důvodů: upevněte nábytek do zdi
Pozor, upevnění je třeba svěřit kompetentní osobě, neboť vyžaduje hmoždinky vhodné pro vaši zeď.
- HU** Az Ön biztonsága érdekében : a bútor falra rögzítése
Figyelmeztetés : a rögzítés csak megfelelő szakképesítéssel rendelkező személy által végezhető el, mert a rögzítéshez a falnak megfelelő csavarokra van szükség.
- PL** Dla bezpieczeństwa: mocowanie mebla do ściany
Uwaga, mocowanie musi zostać wykonane przez osobę kompetentną, ponieważ wymaga to zastosowania kołków dostosowanych do rodzaju ściany.
- RO** Pentru securitatea dumneavoastră: fixarea mobilierului de perete
Atenție, fixarea trebuie să fie realizată de o persoană calificată, deoarece sunt necesare dispozitive de fixare adaptate caracteristicilor peretelui dumneavoastră
- RU** Для вашей безопасности: Крепление мебели к стене
Внимание! Крепление должно производиться опытным специалистом, т.к. для такой установки потребуются штифты, соответствующие типу вашей стены.
- SK** Z bezpečnostných dôvodov: nábytok upevnite k stene.
Dbajte na to, aby upevnenie vykonala kompetentná osoba, pretože pri upevňovaní sa vyžadujú kolíky vhodné do materiálu, z ktorého je stena vyrobená.
- TR** Güvenliğiniz için: Mobilyanın duvara sabitlemesi
Dikkat, sabitleme işlemi uzman biri tarafından yapılmalıdır çünkü bu işlem için duvarınızın malzemesine uygun dübellerin kullanılması gerekmektedir
- GR** Για την ασφάλειά σας : στερέωση των επίπλων στον τοίχο.
Προσοχή, η στερέωση πρέπει να γίνεται από ικανό άτομο, καθώς απαιτούνται σφήνες προσαρμοσμένες στη φύση του τοίχου σας.

اللغة العربية

لسلامتك الشخصية: تثبيت قطعة الأثاث على الحائط
تحذير، يجب أن يقوم شخص متخصص بعملية التثبيت على الحائط إذ أنها تتطلب اسفيناً
معيناً يتوافق مع طبيعة الحائط نفسه.

22



ADM x4



AGX x4



AiA x2

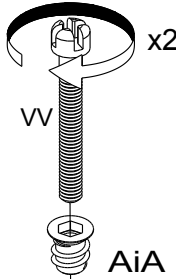
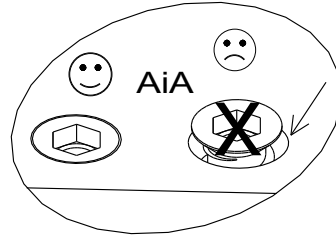
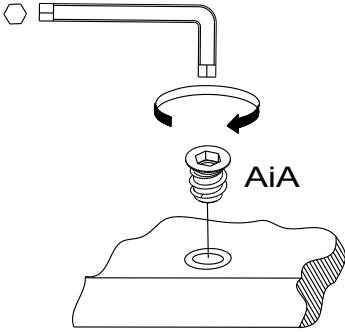


AHZ x1

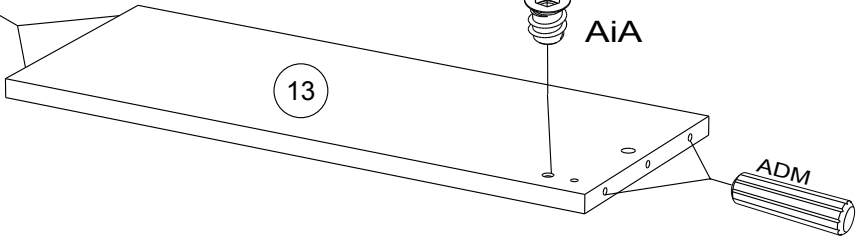


VV x2

AHZ



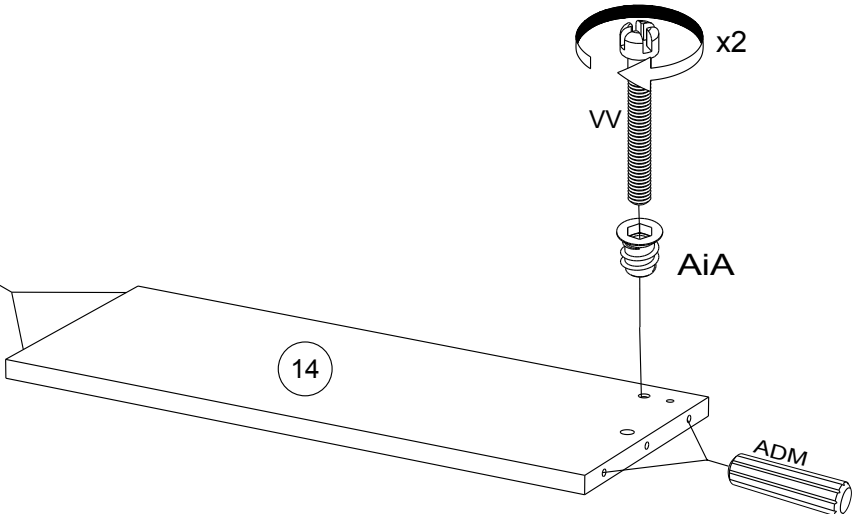
AGX



13

ADM

AGX



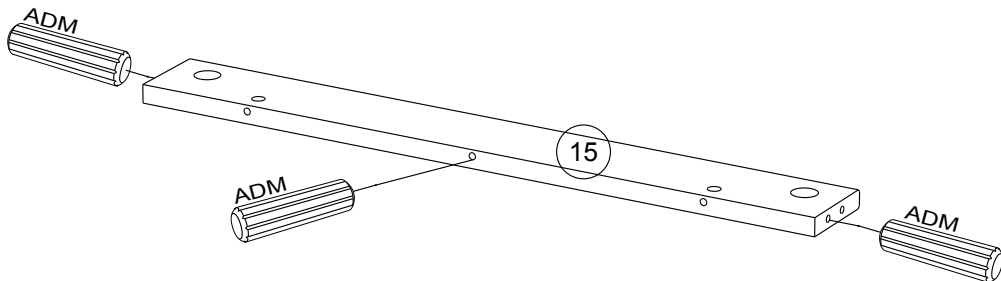
14

ADM

23



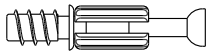
ADM x3



24



ADM x3



BSD x 4



ANK x 8



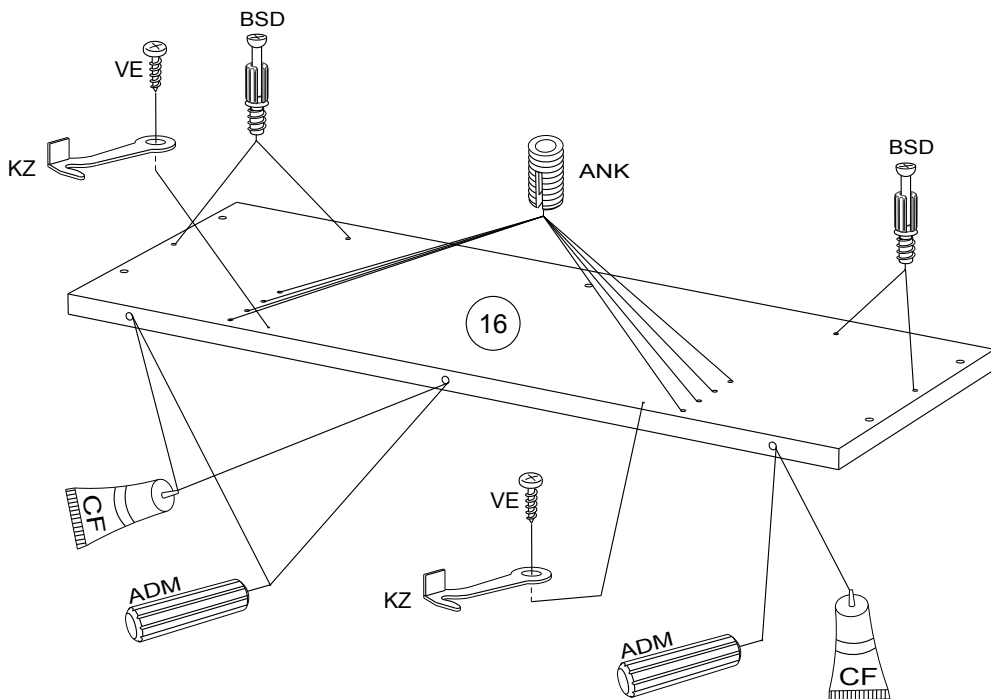
KZ x 2



VE x 2

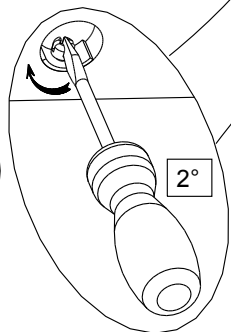
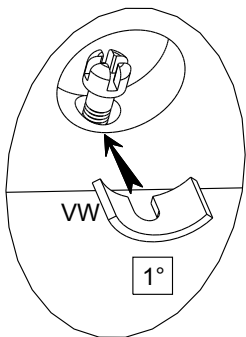
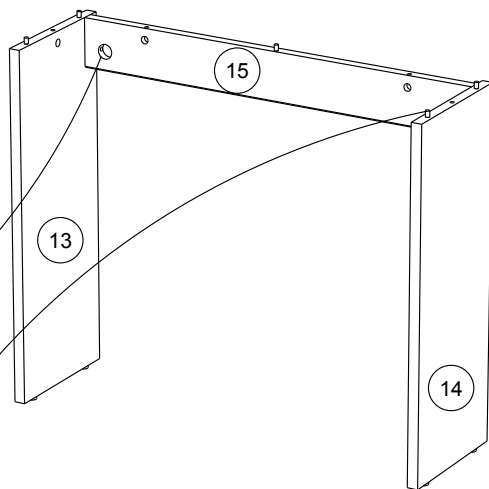


CF x 1



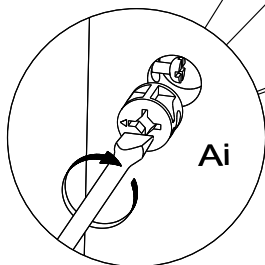
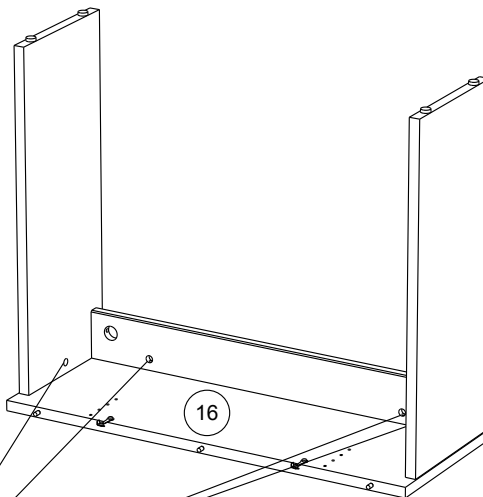
15

VW x 2



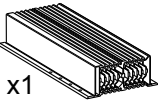
26

Ai x 4

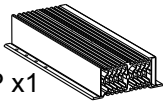


27

ZUN x1



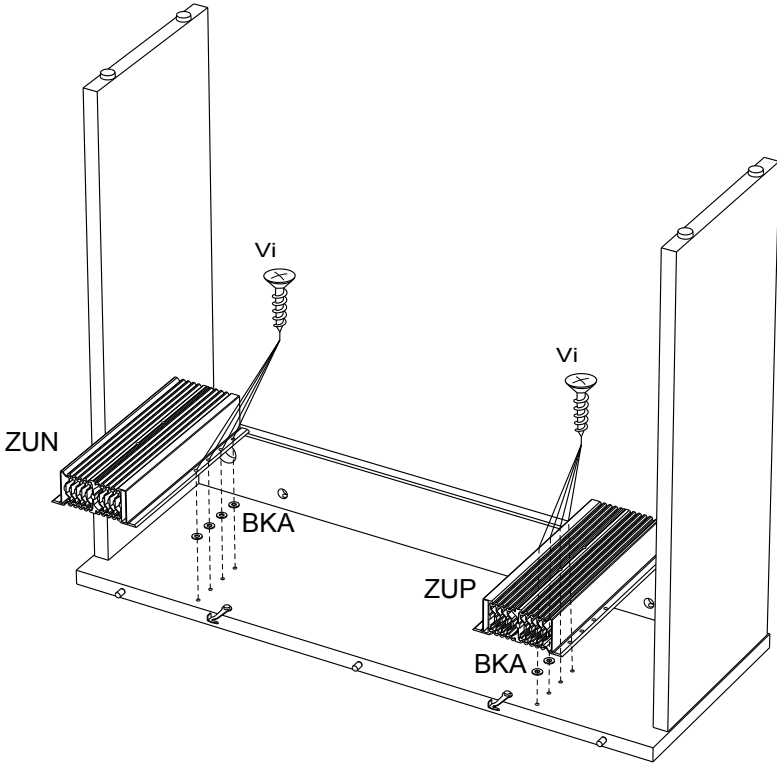
ZUP x1



Vi x 8

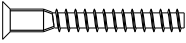


BKA x 8



28

HW x 4



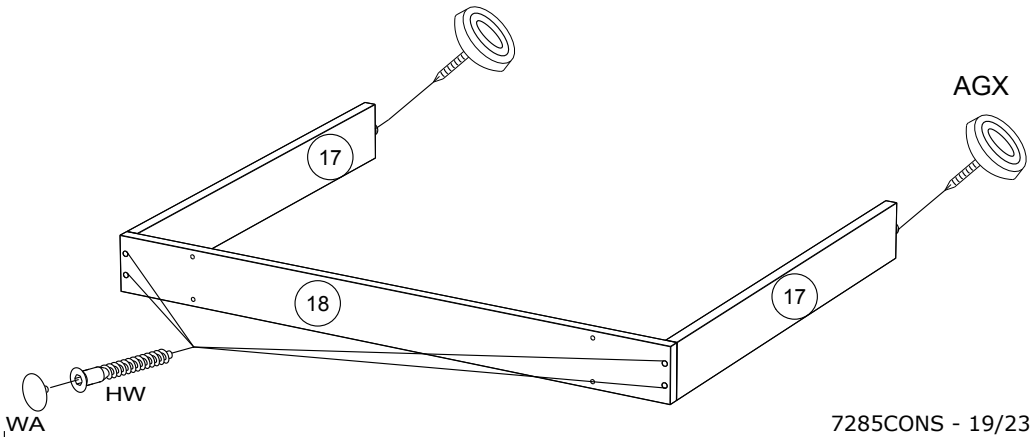
AGX x 2



WA x 4



AGX



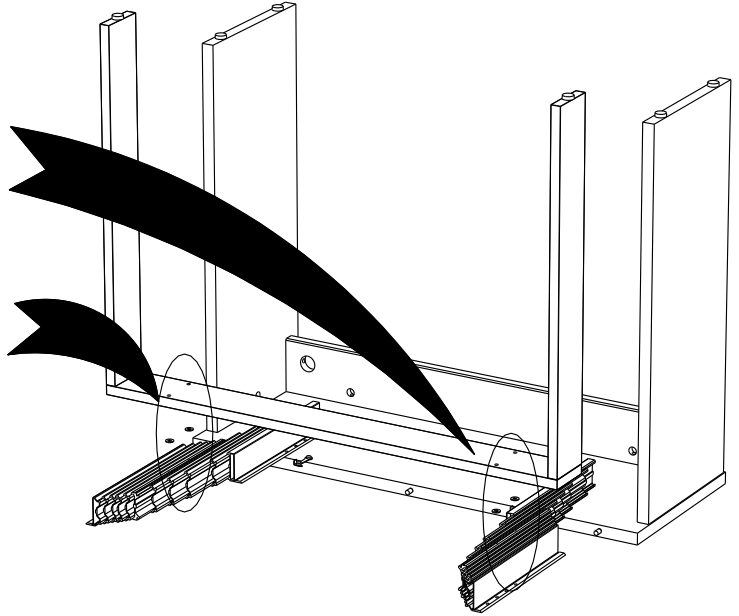
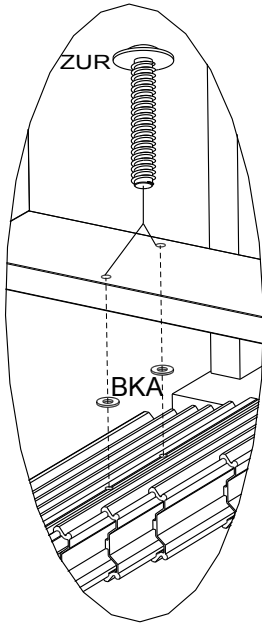
29



ZUR x4



BKA x4



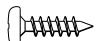
30



ADM x9



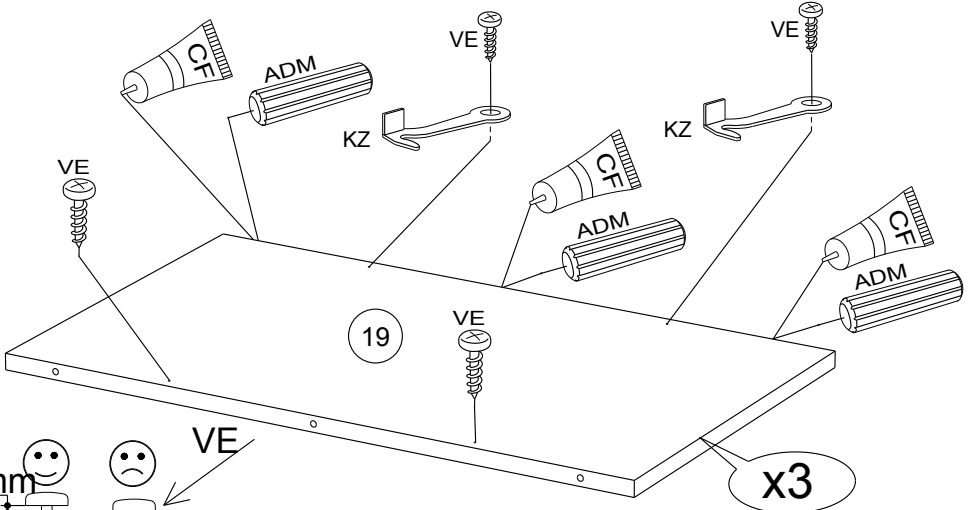
KZ x6



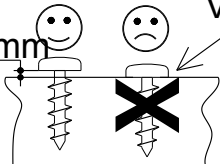
VE x 12



CF x 1



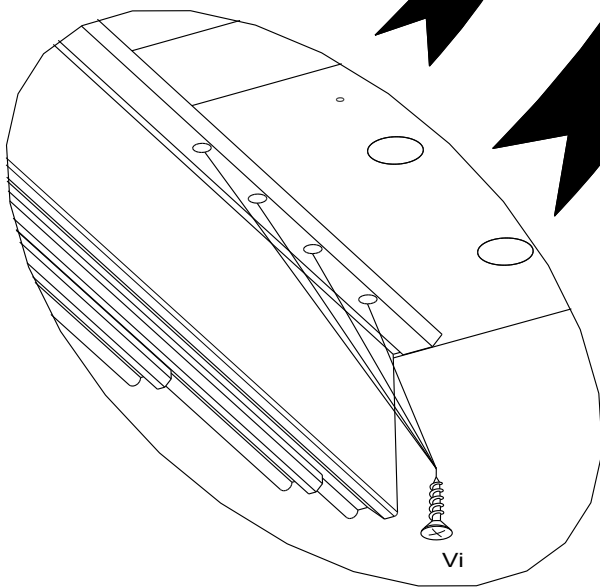
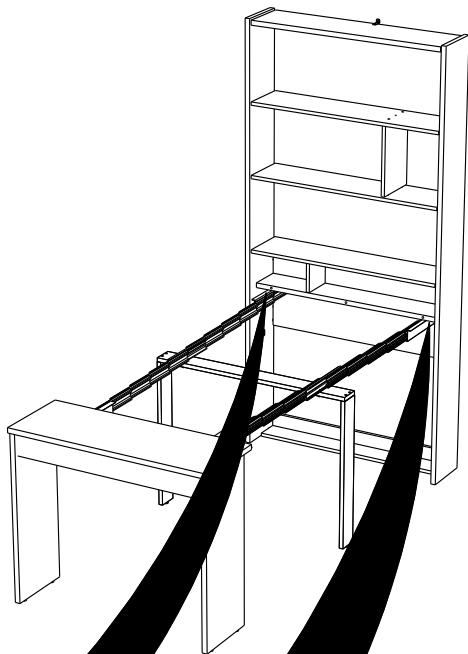
2mm

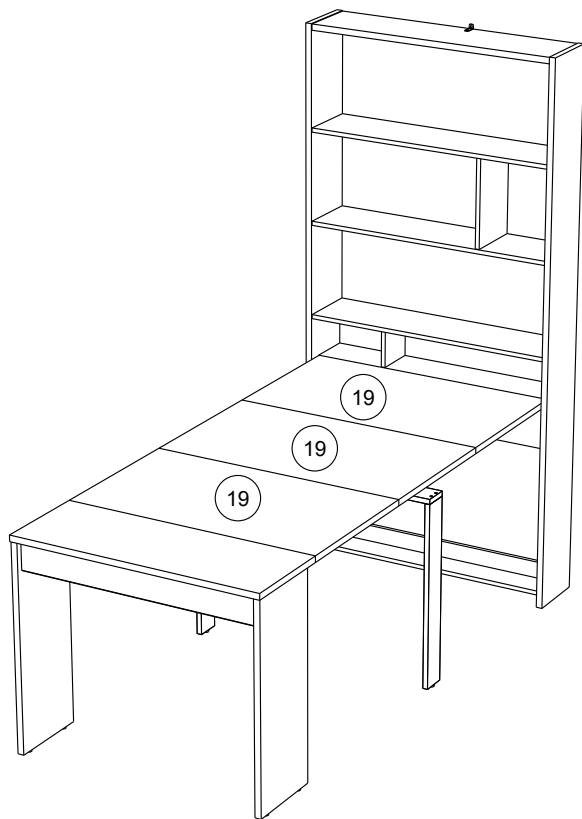


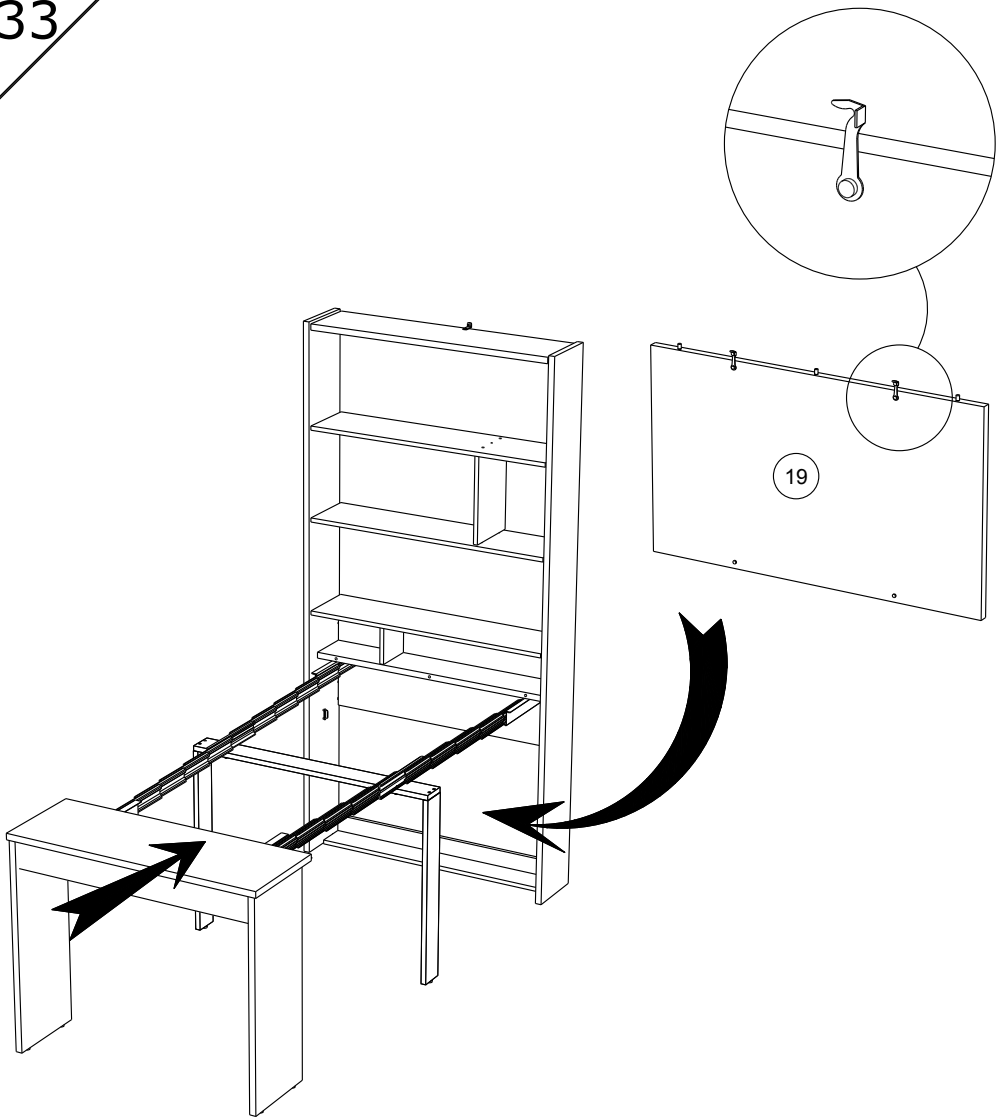
x3

31


Vi x 8







Faites un geste pour l'environnement en triant vos déchets d'emballage
Make a gesture for the environment by sorting out your waste of packaging
Machen Sie eine Bewegung für die Umwelt, ihre Verpackungsabfälle sortierend
Haga un gesto para el medio ambiente escogiendo sus residuos de embalaje

